

# SVALK

**SKYDE GODT BESLAG**

Glasbeslag



[www.svalk.dk](http://www.svalk.dk)





## New Yorker Style Rammesæt

Lav din egen New Yorker dør i mat sort pulverlakeret aluminium.  
Maksimal størrelse: B: 100cm, H: 270cm.  
Rammen skæres let ned til den ønskede størrelse.  
Passer til 6mm glas.

Glasset kan opdeles i mindre felter med de medfølgende selvklæbende fladlister.

\*Ved opdeling af glasset med fladlister vandret og lodret påklæbes de vandrette på først.

### Bemærk:

Rammesættet leveres *ikke* med beslag og glas. Dette skal bestilles separat.

Varenr	Indeholder	DB
09625	6 x fladprofil (15 x 100cm) 2 x sideprofil 270cm 1 x topprofil 100 cm 1 x bundprofil 100 cm 1 x bundstyr m/ruller	2144177

Varenr	Indeholder	DB
09628	1 x fladprofil (15 x 100cm)	-

## NEW YORKER STYLE RAMMESÆTTET PASSER TIL DE FLESTE SKYDEDØRSBESLAG FRA SVALK



New Yorker rammesæt monteret med HiTech beslag i sort, varenr. 05020



# Glasbeslag Stanlux 100kg



## Stanlux beslagsæt

Luksus beslagsæt, som passer til New Yorker Style rammesættet.

Her har du mulighed for at montere soft close, varenr. 03895. Mulighed for sort inddækning af skinnen ( se side 4).

Varenr	Indeholder	DB
03894	2 x rulle 2 x bæreplade 3 x bundstyr (bemærk forskellige dørtyper, benyttes ikke til New Yorker style) 2 x endestop	2144178

## Stanlux soft close

Soft closeren kan tage en skydedør på op til 100kg, og sørger for en behagelig og lydsvag lukning af din skydedør.



Varenr	Indeholder	DB
03895	Stanlux soft close	2144180



→ New Yorker Style rammesæt monteret med Stanlux beslag og dækkappe, varenr. 03894 og 03872



## Stanlux skinne

Flot aluminiumsskinne med mange monteringsmuligheder.

Varenr	Indeholder	DB
03898	Skinne 2 meter	2173822
03899	Skinne 4 meter	2144185
03890	skinne 6 meter u/ huller til sidemont.	-



## Stanlux montageskinne

Bruges til Stanlux skinner til skjult montering på væggen.  
Leveres i længder på 2, 4 og 6 meter.

Varenr	Indeholder	DB
03883	Montageskinne 2 meter	2173841
03884	Montageskinne 4 meter	2173842
03891	Montageskinne 6 meter	-



## Stanlux dækkappe

Dækkappen fås både i elokseret og sort. Giver en flot afslutning til din skydedør.

Leveres i længder på 2, 3, 4 og 6 meter.

Varenr	Indeholder	DB
03876	Dækkappe 2 meter, elokseret	2173835
03877	Dækkappe 3 meter, elokseret	2173837
03878	Dækkappe 4 meter, elokseret	2173838
03879	Dækkappe 6 meter, elokseret	2173839



Varenr	Indeholder	DB
03872	Dækkappe 2 meter, sort	2173824
03873	Dækkappe 3 meter, sort	2173826
03874	Dækkappe 4 meter, sort	2173828
03875	Dækkappe 6 meter, sort	2173832



## Endekappe til dækkappe, elokseret

Bruges som pæn afslutning af montageskinne og dækkappe.

Leveres enkeltvis, højre eller venstre.



Varenr	Indeholder	DB
03893	Endekappe højre, elokseret	2144194
03892	Endekappe venstre, elokseret	2144198

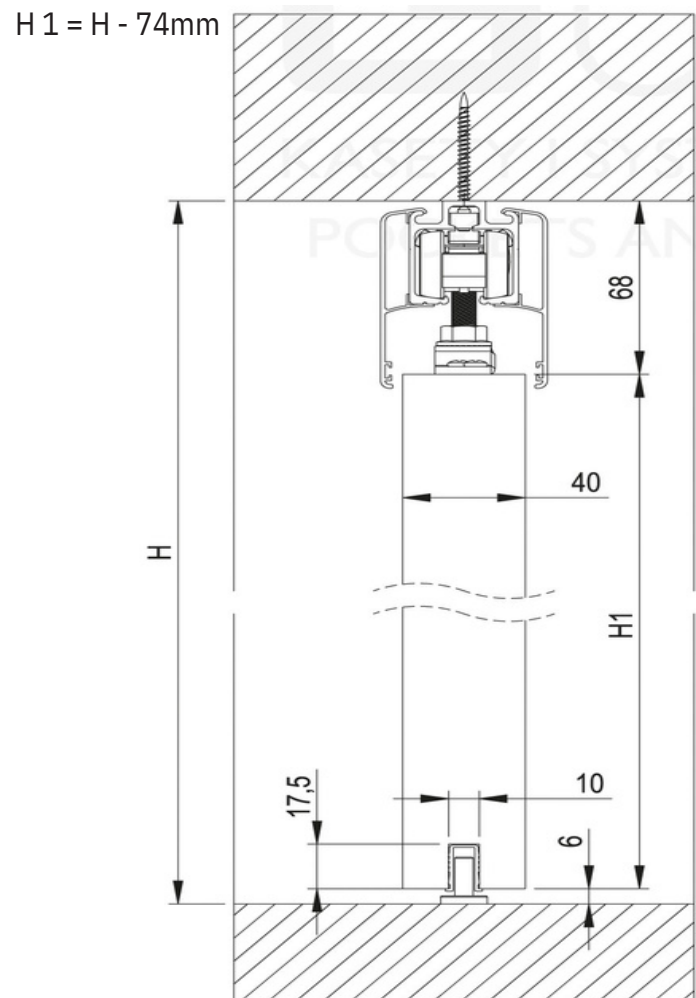
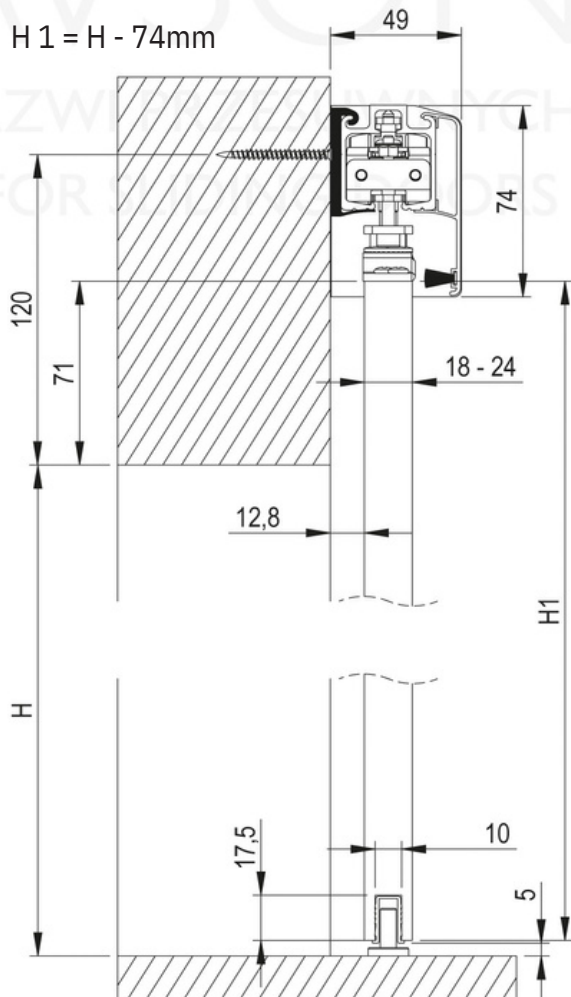
## Endekappe til dækkappe, sort

Bruges som pæn afslutning af montageskinne og dækkappe 03897.

Leveres enkeltvis, højre eller venstre.



Varenr	Indeholder	DB
03889	Endekappe højre, sort	2144196
03888	Endekappe venstre, sort	2144199



# Glasbeslag Compact 70kg

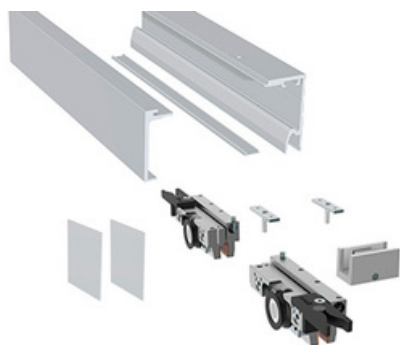


## Compact glasbeslag med dobbelt soft close, 70kg

Stilrent og elegant glassystem, som skjuler alle beslag. Sættet er komplet med dobbelt soft close til en glasskydedør og leveres med 2 eller 3 meter elokseret skinne. Rullerne er med kugleleje og kører meget let.

Max. vægt: 70kg.  
Passer til 8-10mm glas.  
**\*Soft close er med støddæmper.**

Varenr	Indeholder	DB
06050	Glasbeslag med soft close, 2 meter	-
06051	Glasbeslag med soft close, 3 meter	-



## Compact glasbeslag uden soft close, 70kg

Stilrent og elegant glassystem, som skjuler alle beslag. Sættet er komplet til en glasskydedør og leveres med 2 eller 3 meter elokseret skinne. Rullerne er med kugleleje og kører meget let.

Max. vægt: 70kg.  
Passer til 8-10mm glas.

Varenr	Indeholder	DB
06052	Glasbeslag Standard, 2 meter	-
06053	Glasbeslag Standard, 3 meter	-

Systemet findes også til 110kg og 150kg



# STAR Glasbeslag 80kg



## Star beslagsæt

Star beslagsæt kan leveres som standard beslagsæt, beslagsæt med enkelt soft close og beslagsæt med dobbelt soft close.

Beslaget er beregnet til en dør som vejer op til 80kg. Star serien er et utroligt let kørende skydedørsbeslag med fiberforstærkning i hjulene.

Udløseren til soft closeren kan flyttes trinløst i skinnen, så man kan stoppe døren præcist på det ønskede sted.

**Bemærk** ved brug af beslagsæt med dobbelt soft close, varenr. 09650, er minimums dørbredde 82,5 cm.

**Husk at tilkøbe glasklemmer. Nr 09620 eller 00985**

Varenr	Indeholder	DB
09614	Standard beslagsæt	2110232
09651	Enkelt soft close beslagsæt	-
09650	Dobbelt soft close beslagsæt	-



## Glasklemme Easy beslagsæt eller glasklemmesæt

Begge glasklemmesæt kan bruges til 8-10mm glas og monteres uden nogle former for boring eller andet i glasset.

### Varenr. 09620, Glasklemme Easy beslagsæt, 80kg:

- Er et beslagsæt og bruges med alu-cover, varenr. 09621, for et strømlinet look.

### Varenr. 00985, glasklemmesæt kort model, 40kg

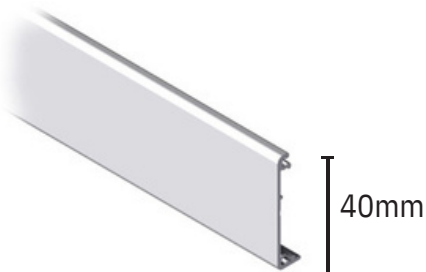
- Indeholder hverken ruller eller bundstyr.

Varenr	Indeholder	DB
09620	Glasklemmesæt Easy beslagsæt 80kg	
00985	Glasklemmesæt, 40kg	

## Cover til Easy glasklemme

Stilrent og elegant cover til Easy glasklemmer, som skjuler monteringen.

Leveres i 2 meter.



Varenr	Indeholder	DB
09621	Cover T/EASY Glas 2M Elox	-

## Endekappesæt til Easy Cover

Stilren og flot afslutning på dit Star skinne og coversystem, varenr. 09621.

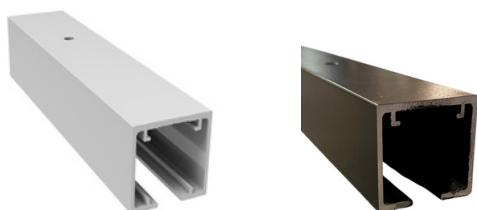


Varenr	Indeholder	DB
09622	Endekappesæt 10mm EASY Cover	-

## Standard skinne

Fås i elokseret eller sort.

Kan bruges til alle typer beslag i Star-serien.



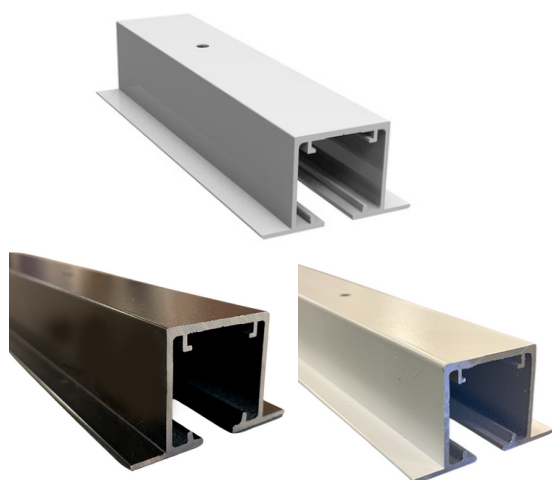
Varenr	Indeholder	DB
09644	Skinne Star 2M Elox	-
09645	Skinne Star 3M Elox	-
09646	Skinne Star 5M Elox	-
09652	Skinne Star 2M Sort	-
09653	Skinne Star 3M Sort	-
09654	Skinne Star 5M Sort	-

## Skinne med vinger

Disse skinner er beregnet til indbygning i loftet.

Fås i både elokseret, sort eller hvid.

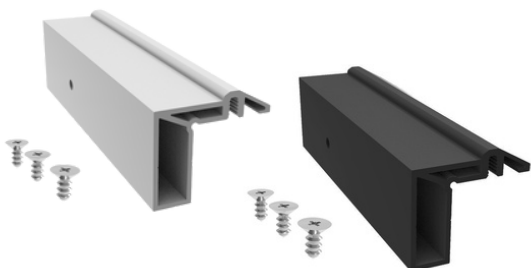
Kan bruges til alle typer beslag i Star serien.



Varenr	Indeholder	DB
09647	Skinne Star med vinger 2M Elox	-
09648	Skinne Star med vinger 3M Elox	-
09649	Skinne Star med vinger 5M Elox	-
09655	Skinne Star med vinger 2M Sort	-
09656	Skinne Star med vinger 3M Sort	-
09657	Skinne Star med vinger 5M Sort	-
09658	Skinne Star med vinger 2M Hvid	-
09659	Skinne Star med vinger 3M Hvid	-
09660	Skinne Star med vinger 5M Hvid	-

## Star montageprofil

Montageprofilen bruges ved montering af standard skinnen på væggen. Bruges denne sammen med glasklemmer med cover systemet giver det et stilfuldt og visuelt elegant udseende.



Varenr	Indeholder	DB
09661	Star montageprofil 2M Elox	-
09662	Star montageprofil 3M Elox	-
09663	Star montageprofil 5M Elox	-
09664	Star montageprofil 2M Sort	-
09665	Star montageprofil 3M Sort	-
09666	Star montageprofil 5M Sort	-

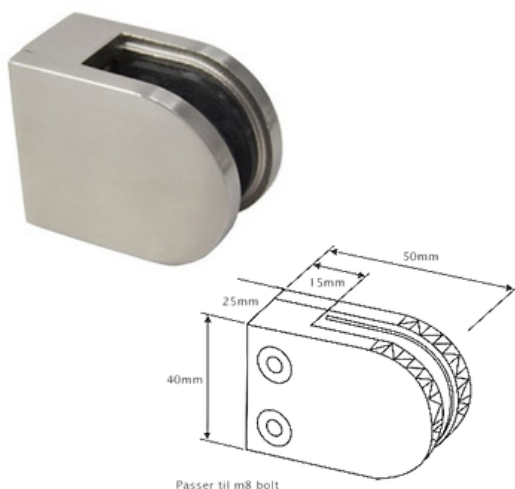


Varenr	Indeholder	DB
09626	Elokeret endekappe Star/mont	
09627	Sort endekappe Star/mont	
09676	Hvid endekappe Star/mont	
09677	Sort endekappe Standers	





Varenr.	Indeholder	DB
03672	Bundstyr glasdør	5733713



### Glasklemme rustfri

Universal glasklemme til 6, 8 og 10mm glas Matbørstet look, med oval hul Ø8 i ryggen. Materiale : Rustfri A4 - 316 syrefast.

Varenr.	Indeholder	DB
06045	Glasklemme rustfri A4 316 sikringsstift og afstandsgummi. Rustfri unbraco skruer.	1846022

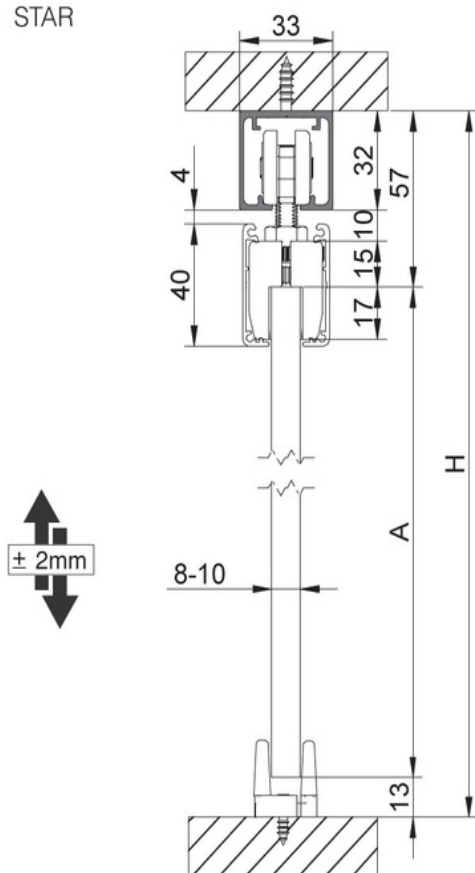
### Følg disse steps ved bestilling

1. Vælg skinne model og farve (evt. montageprofil)
2. Vælg beslagsæt model
3. Vælg glasklemme
4. Vælg cover og endekapper til glasklemme
5. Vælg evt. endekapper til skinne.

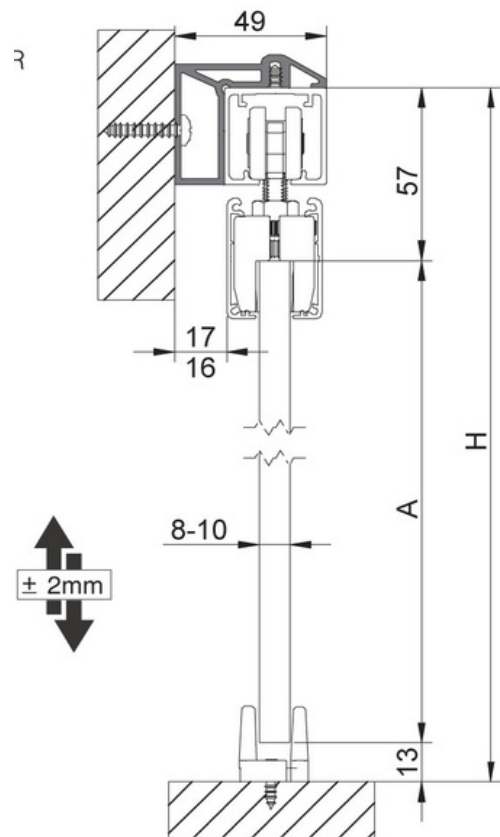
Link til arbejdstegninger på [www.svalk.dk](http://www.svalk.dk).  
Søg herefter på varenummer



STAR

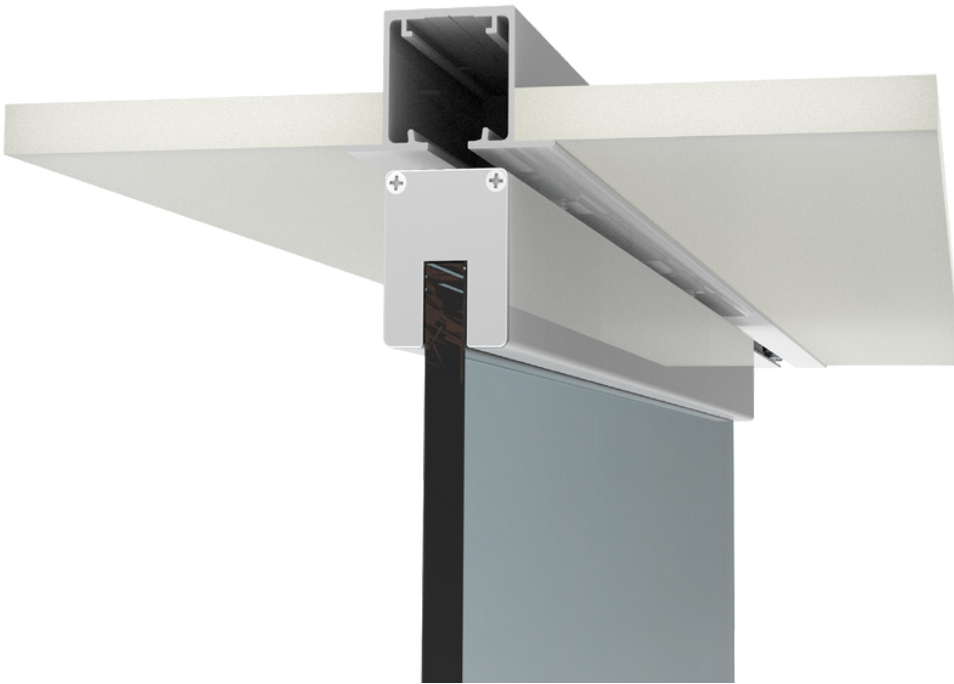


$A = H - 70$

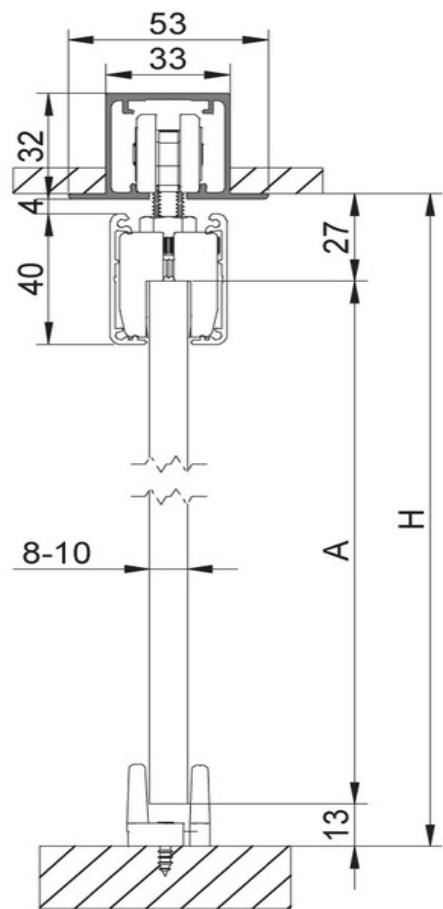
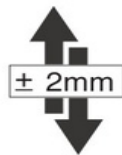


$A = H - 70$

$F = H - 31$



STAR FT



$A = H - 40$

# SVALK

**SKYDE GODT BESLAG**



Svalk Handel ApS  
8320 Mårslet  
Tlf: +45 86 29 09 00

[www.svalk.dk](http://www.svalk.dk)