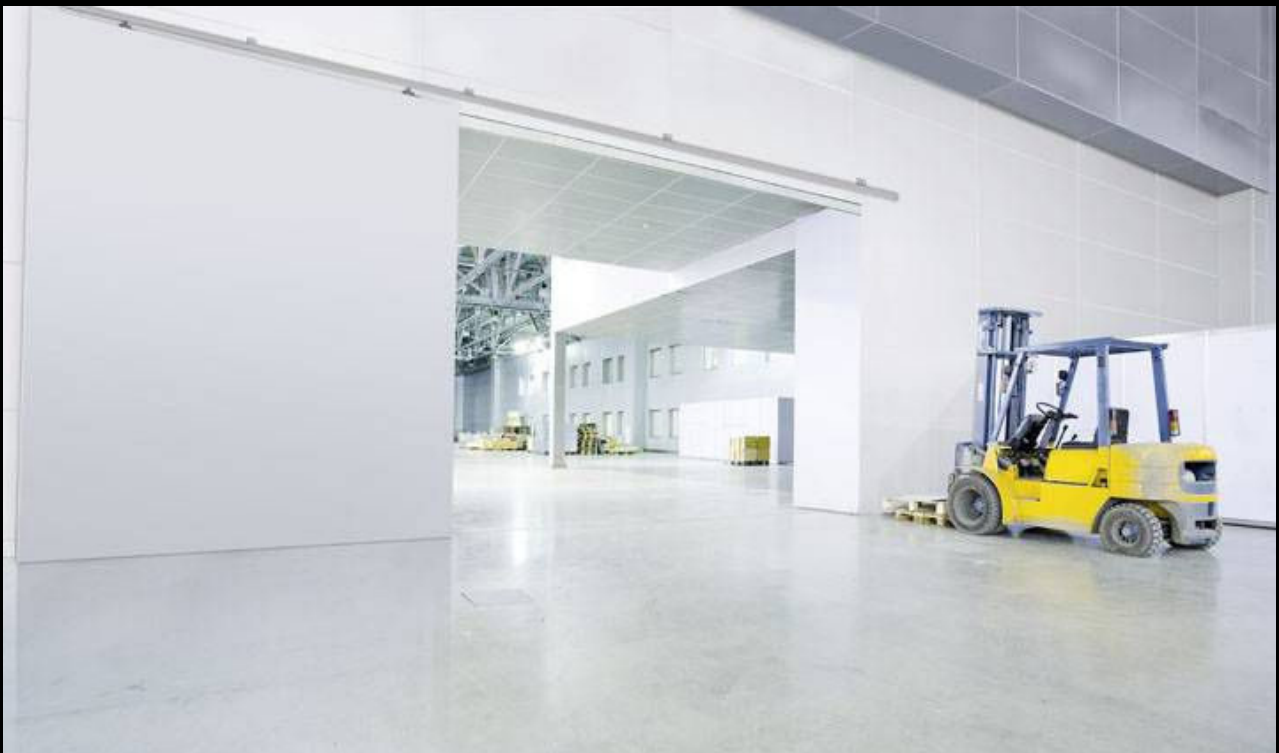


# **SVALK**

## **SKYDE GODT BESLAG**

Skydeportbeslag  
150 - 1000kg



# Skydeportbeslag KG 150/300



## KG 150, beslagsæt til max. 150 kg

Dette skydeport beslag er beregnet til en port, som max. vejer 150 kg. KG 150 er en tophængt skydeports løsning. Systemet er specielt velegnet til udendørs montering f.eks. ladeporte, industriporte osv. hvor der ønskes en robust og holdbar løsning.

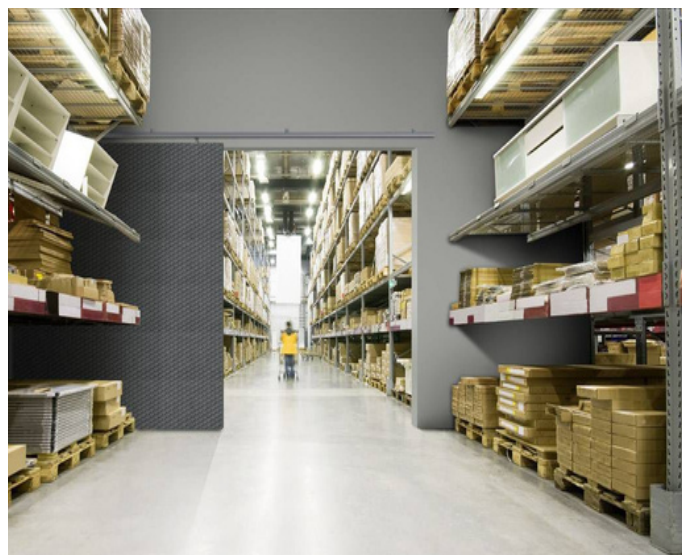
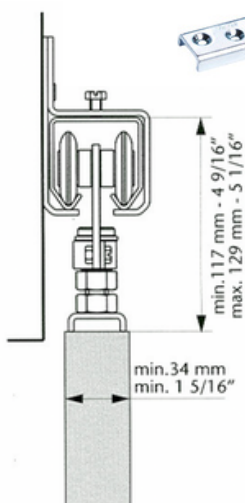
Varenr	Indeholder	DB
05502	2 x skydeportruller, 2 x bærelplader 2 x bolt med nylon foring, 2 x endestop og 1 x bundstyr, skruer og monteringsvejledning	1585272

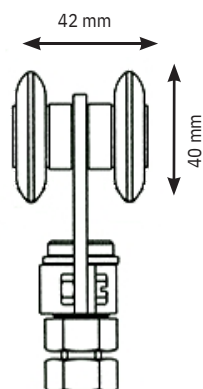


## KG 300, beslagsæt til max. 300 kg

Dette skydeport beslag er beregnet til en port, som max. vejer 300 kg. KG 300 er en tophængt skydeportsløsning. Systemet er specielt velegnet til udendørs montering fx. ladeporte, industriporte osv. hvor der ønskes en robust og holdbar løsning.

Varenr	Indeholder	DB
05602	2 x skydeportruller, 2 x bærelplader 2 x bolt med messing foring, 2 x endestop og 1 x bundstyr, skruer og monteringsvejledning	2503266

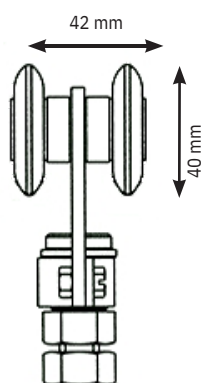




### KG 150, rulle

Uden bolt og bæreplade. Inkl. spændebøjle for bolt.  
 Max. belastning pr. sæt 150 kg.  
 Passer til KG 150/300 skydeport system.

Varenr	Indeholder	DB
05531	Rulle i elgalvaniseret stål med kugleleje	2503233



### KG 300, rulle

Uden bolt og bæreplade. Inkl. spændebøjle for bolt.  
 Max. belastning pr. sæt 300 kg. Vognlængde 83,5 mm.  
 Passer til KG 150/300 skydeport system.

Varenr	Indeholder	DB
05631	Rulle i elgalvaniseret stål med kugleleje	2503274





## KG 150, 70 mm og 150 mm bolt med M12 gevind

Bolten bruges til rulle varenr. 05531 sammen med bæreplade varenr. 05551 eller bæregaffel varenr. 06570. Passer til KG 150/300 skydeport system.

150 mm. benyttes til montage for eksempel gennem stålramme, hvor der er behov for længere gevind.

Varenr	Indeholder	DB
05541	Bolt med nylon foring, elgalvaniseret stål, 70 mm	2756534
05542	Bolt med nylon foring, elgalvaniseret stål, 150 mm	3090107

---

## KG 300, 70 mm og 150 mm bolt med M12 gevind



Bolten bruges til rulle varenr. 05631 sammen med bæreplade varenr. 05551 eller bæregaffel varenr. 06570. Passer til KG 150/300 skydeport system.

150 mm. benyttes til montage for eksempel gennem stålramme, hvor der er behov for længere gevind.

Varenr	Indeholder	DB
05641	Bolt med messing foring, elgalvaniseret stål, 70 mm	2756542
05642	Bolt med messing foring, elgalvaniseret stål, 150 mm	5911689

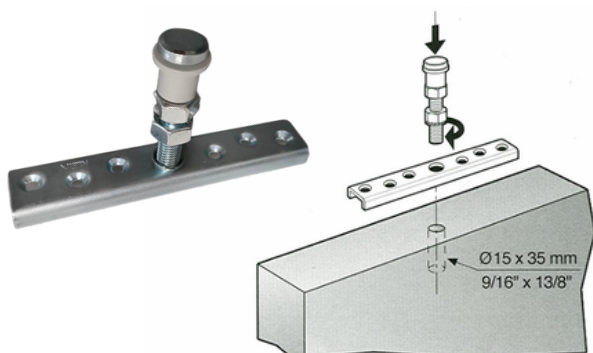


# KG 150/300



## KG 150/300, bæreplade

Bæreplade udført i kraftig galvaniseret formbukket stålplade.  
Mål : H : 10 mm B : 28 mm L : 150 mm  
Passer til KG 150/300 skydeport system.



Varenr	Indeholder	DB
05551	Bæreplade, elgalvaniseret stål	2503258

## KG 150/300, endestop

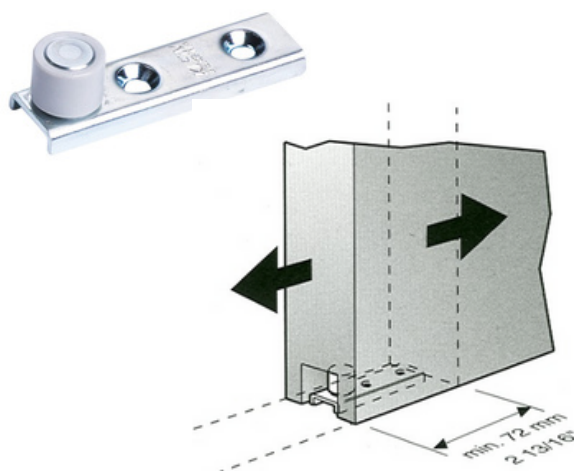
Passer sammen med KG 150/300 skydeport system.  
Fremstillet i kraftig galvaniseret formbukket stålplade.  
Monteret med 2 stk. gummibuffer. Anvendes som stop og  
justering i skinne.



Varenr	Indeholder	DB
05581	Endestop, elgalvaniseret stål	2589042

## KG 150/300, bundstyr

Anvendes i forbindelse med bundskinne varenr.  
03378/03379/06009 eller med udfræsset not i bunden af  
port pladen.  
Mål: L : 72 mm B : 20 mm Rulle diameter : 18 mm  
Passer til KG 150/300 skydeport system.



Varenr	Indeholder	DB
03671	Bundstyr, elgalvaniseret stål	2503043



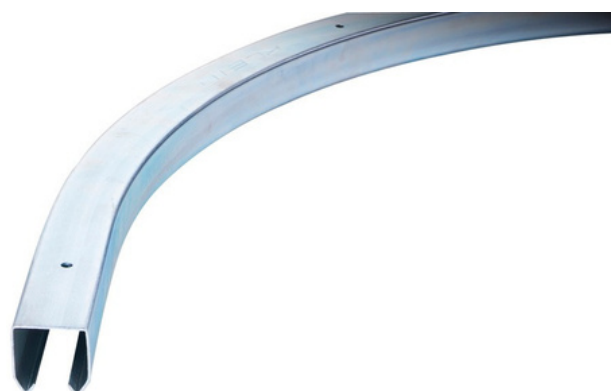
# KG 150/300



## KG 150/300, portskinne

Med forborede huller for hver 250 mm. Ved loftmontering behøves ikke bærekægte, det findes dog som tilbehør.  
Ved loftmontage anbefales 6 mm franske skruer.

Varenr	Indeholder	DB
03615	Portskinne 2 meter, varm galvaniseret	2503001
03619	Portskinne 3 meter, varm galvaniseret	1585231
03624	Portskinne 4 meter, varm galvaniseret	1585249
03628	Portskinne 5 meter, varm galvaniseret	1585256
03629	Portskinne 6 meter, varm galvaniseret	2503019
03630	Portskinne 7 meter, varm galvaniseret	2503027



## KG 150/300, skinne 90° bue

Radius 650 mm. Kan bestilles i special mål.  
kontakt os for nærmere information.  
Passer til KG 150/300 skydeport system.

Varenr	Indeholder	DB
03631	Buetop 90° K150/300	2503035

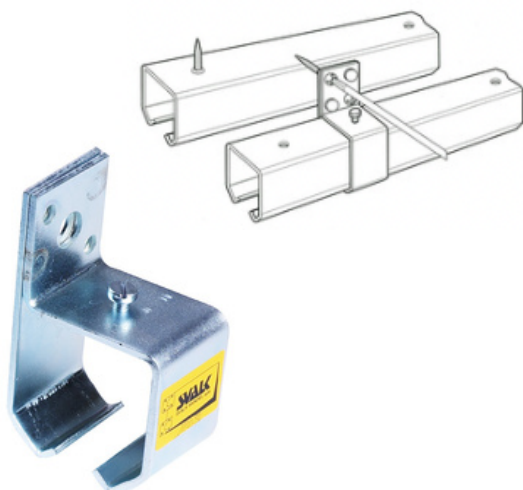




## KG 150/300, samleled

Anvendes i forbindelse med montering af en 90 graders bue varenr. 03631, og til samling af ligegående skinner.  
Passer til KG 150/300 skydeport system.

Varenr	Indeholder	DB
03683	Samleled, elgalvaniseret stål	2503050



## KG 150/300, bærekægt væg

Til sideophæng/vægmontering.  
2 stk montagehul  $\varnothing$  7 mm  
1 stk montagehul  $\varnothing$  13 mm  
Til Kg 150 beslagssæt beregnes 1 stk pr 1,00 meter + 1 stk.  
Til Kg 300 beslagssæt beregnes 1 stk pr 0,60 meter + 1 stk.  
Passer til KG 150/300 skydeport system.

Varenr	Indeholder	DB
05521	Bærekægt væg, elgalvaniseret stål	1585264



## KG 150/300, klods

Klods til brug sammen med bærekægt væg varenr. 05521.  
Mål: H : 85 mm, B : 40 mm, D : 20 mm. Godstykkelse 2 mm.  
Passer til KG 150/300 skydeport system.

**Benyttes ofte ved montage af skinne på pandeplader.**

Varenr	Indeholder	DB
05525	Klods til bærekægt væg, elgalvaniseret stål	5391154

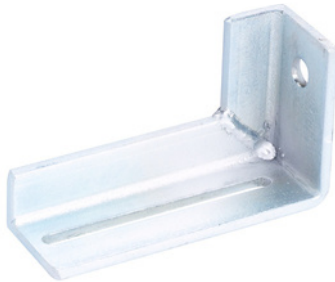


## KG 150/300, bæreknægt loft

2 stk montagehul  $\varnothing$  10 mm

Til Kg 150 beslagssæt beregnes 1 stk pr 1,00 meter + 1 stk. Til Kg 300 beslagssæt beregnes 1 stk pr 0,60 meter + 1 stk. Passer til KG 150/300 skydeport system.

Varenr	Indeholder	DB
05522	Bæreknægt loft, elgalvaniseret stål	5871761



## KG 150/300, dobbelt bæreknægt væg

Anvendes i forbindelse med dobbelt porte. Yderste skinne har en justeringsmulighed fra 0-44 mm.

Mål : L : 130 mm H : 80 mm B : 45 mm Godstykkelse : 5 mm

1 stk montagehul  $\varnothing$  13 mm

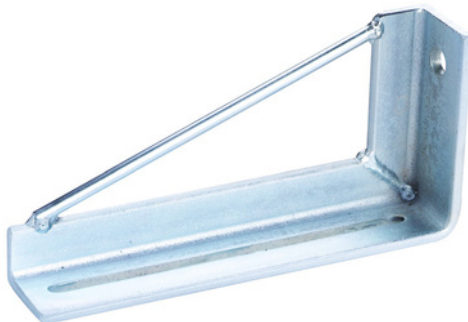
Ved montering af skinne anvendes 6 x 16 mm sætskrue.

Til Kg 150 beslagssæt beregnes 1 stk pr 0,75 meter + 1 stk.

Til Kg 300 beslagssæt beregnes 1 stk pr 0,50 meter + 1 stk.

Passer til KG 150/300 skydeport system.

Varenr	Indeholder	DB
06522	Dobbelt bæreknægt væg, elgalvaniseret stål	2503373



## KG 150/300, lang bæreknægt væg

Anvendes i forbindelse med montering af 2-4 port skinner.

Mål : L : 220 mm H : 105 mm B : 45 mm

Godstykkelse : 5 mm. 1 stk montagehul  $\varnothing$  13 mm

Ved montering af skinne anvendes 6 x 16 mm sætskrue.

Ved:	Kg 150 beslagssæt	Kg 300 beslagssæt
2 skinner 3	1 stk pr 0,75 m + 1 stk	1 stk pr 0,50 m + 1 stk
skinner 4	stk pr 0,50 m + 1 stk	1 stk pr 0,25 m + 1 stk
skinner	stk pr 0,50 m + 1 stk	1 stk pr 0,25 m + 1 stk

Varenr	Indeholder	DB
06523	Lang bæreknægt væg, elgalvaniseret stål	3090040



## KG 150/300, port stop

Kraftig vinkeljern med gummipuffer.

Mål : L : 75 mm H : 50 mm B : 50 mm

Godstykkelse: 5 mm

Varenr	Indeholder	DB
06012	Portstop, elgalvaniseret stål	2756567



# KG 150/300



## KG 150/300, bæregaffel

Meget kraftig bæregaffel, med messing bøsning, indv. gevind M12. Anvendes til tunge portplader.  
Stilbart fra 42 mm til 58 mm port tykkelse.  
Godstykkelse : 4 mm.  
Mål : L : 190 mm B : 75 mm  
Passer til KG 150/300 skydeport system.

Varenr	Indeholder	DB
06570	Bæregaffel, elgalvaniseret stål	2503381





## KG 150, rulle med krog

Skydeportsrulle med åben krog. Godsdiameter 9 mm.  
 Indvendig diameter ca. 18 mm,  
 udvendig diameter ca. 32 mm.  
 Max. belastning pr. rulle 75 kg.  
 Passer til KG 150/300 skydeport system.

Varenr	Indeholder	DB
05532	Rulle med krog, elgalvaniseret stål	5924316



## KG 300, rulle med krog

Skydeportsrulle med åben krog. Godsdiameter 9 mm.  
 Indvendig diameter ca. 18 mm,  
 udvendig diameter ca. 32 mm.  
 Max. belastning pr. rulle 150 kg.  
 Passer til KG 150/300 skydeport system.

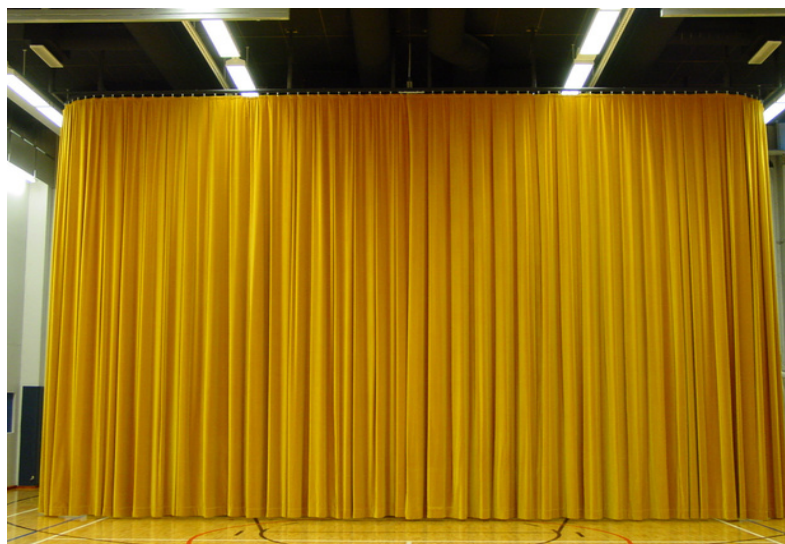
Varenr	Indeholder	DB
05632	Rulle med krog, elgalvaniseret stål	5924317



## KG 150/300, skydetæt beslag.

Anvendes til skydeporte / glasdørs partier, hvor skydedøren skal være plan med den øvrige del af facaden.  
 Passer sammen med KG 150/300 skydeport system.

Varenr	Indeholder	DB
03702	1 x kip beslag, 2 x Kg 300 ruller, 2 x bolt med messing foring, 1 x bærelade 1 x bundstyr og 1 x endestop elgalvaniseret stål	5720404





## KG 150/300, bevægelige bærevinkler

Anvendes til skydeporte / glasdørs partier med sidevæerts tiltrækning, hvor der ønskes en udenpåliggende dør. Der anvendes svampegummi tætningslister for opnåelse af max. tætningssevne. Godstykkeelse 6 mm. Tiltrækning max : 10 mm.  
Mål: bærevinklens ben : H : 248 mm L : 204 mm B : 45 mm.  
Passer til KG 150/300 skydeport system.

Varenr	Indeholder	DB
06554	2 x bevægelige bærevinkler, 2 x Kg 300 ruller, 2 x bolt med messing foring og 2 x endestop elgalvaniseret stål	2503407



## KG 150/300, foldebeslag højre og venstre

Max vægt pr. portplade 70 kg.  
Mål : L : 550 / 400 mm B : 60 / 80 mm  
Bruges sammen med bundskinne varenr: 03378, 03379 og 06009.  
Passer til KG 150/300 skydeport system.



Varenr	Indeholder	DB
03705	Foldebeslag højre og venstre	2756500
03703	Foldebeslag PL 150, lige	3089869



# Skydeportbeslag

## KG 500



### Portrulle inkl. bæreplade og bolt

Kraftig galvaniseret og antirustbehandlet portrulle inkl. M14 bolt og bæreplade. Denne skydeport rulle er beregnet til en port, som max vejer 500 kg. KG 500 er en tophængt skydeports løsning. Systemet er specielt velegnet til feks. tunge industriporte osv. hvor der ønskes en robust og holdbar løsning.

Bemærk: Der skal 2 ruller til at bære 500 Kg.

Varenr	Indeholder	DB
03803	1 x portrulle, 1 x bæreplade og 1 x bolt	2503068



### KG 500, portrulle

Passer til KG 500 skydeportsystem.

Varenr	Indeholder	DB
03801	Portrulle	5158106



### KG 500, bæreplade

Passer til KG 500 skydeportsystem.

Varenr	Indeholder	DB
03806	Bæreplade	5158104



# Skydeportbeslag Kg 500



## Løs justerbar bolt KG 500

Passer sammen med KG 500/1000 skydeportrulle. M14 bolt, 120 mm lang.

Varenr	Indeholder	DB
03804	Bolt M14	5158108



## KG 500, bæreknægt til vægmontering

Ved en dør på 500 Kg bruges: 1 stk. pr. 1,5 meter + 1 stk. Bæreknægten leveres galvaniseret.

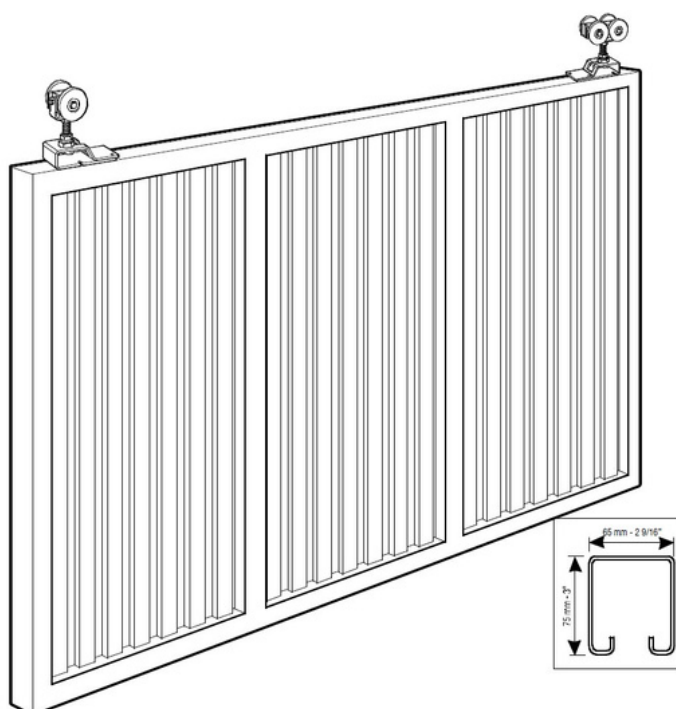
Varenr	Indeholder	DB
03881	Bæreknægt, galvaniseret	2503159



## KG 500, bæreknægt til loftsmontage

Ved en dør på 500 Kg bruges: 1 stk. pr. 1,5 meter + 1 stk. Bæreknægten leveres galvaniseret.

Varenr	Indeholder	DB
03882	Bæreknægt, galvaniseret	2503167





### KG 500, samleled

Bruges i forbindelse med samling af 2 skinner.  
Passer til KG 500/1000 skydeport system.

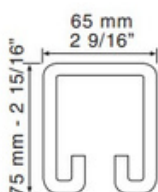
Varenr	Indeholder	DB
03885	Samleled, galvaniseret stål	2503175



### KG 500, port stop

Kraftigt portstop til montering i skinne.  
Passer til KG 500/1000 skydeport system.

Varenr	Indeholder	DB
03886	Port stop, galvaniseret stål	2503183



### KG 500

Kraftig portskinne med total ombukning af skinnekant, således at rullen sikres perfekt styring. Kold valset.  
Skinneprofilens udvendig mål : H 75 x B 65 mm  
Max. længde på skinne er 5 meter.

Skinnen er varm galvaniseret.

Ved samling af to skinner, bruges samleled Nr. 03885

Varenr	Indeholder	DB
03825	Portskinne, varm galvaniseret	2503100



### KG 500, vinkel bæreplade

Bruges feks. ved træporte, hvor kanten af porten ikke er stærk nok til at bære portens samlede vægt. Vinklen gør løfteområdet større ved at gå ned på siden af porten.

Brug altid 2 vinkler pr. rulle.

Passer til KG 500/1000 skydeportsystem.

Varenr	Indeholder	DB
03852	Vinkel bæreplade, galvaniseret	2503142

# Skydeportbeslag Kg 1000



## KG 1000 med bolt & bæreplade

Varenr	Indeholder	DB
09603	KG 1000 Rulle M/Bolt & Plade	2110209



## KG 1000 skinne

Kraftig portskinne i galvaniseret stål.  
Til montering, benyttes bæreknægte til væg eller loft.  
Leveres i 5 meter.

Varenr	Indeholder	DB
09604	KG 1000 skinne, 5 Meter.	2110209



## Bæreknægt til væg KG1000

Der skal bruges 1 stk. pr. meter  
+1 Bæreknægten er galvaniseret.

Varenr	Indeholder	DB
09605	KG 1000 Rulle M/Bolt & Plade	2110209



## Bæreknægt til loft KG1000

Der skal bruges 1 stk. pr. meter  
+1 Bæreknægten er galvaniseret.

Varenr	Indeholder	DB
09606	Loftbære knægt for KG 1000	2110209



## Samleled KG1000

Samleled til portskinne, 09604

Varenr	Indeholder	DB
09607	KG1000 Samleled	21102219

# **SVALK**

## **SKYDE GODT BESLAG**



MÅRSLET BYVEJ 18  
8320 MÅRSLET  
TLF: +45 86290900  
MAIL: SVALK@SVALK.DK  
WWW.SVALK.DK