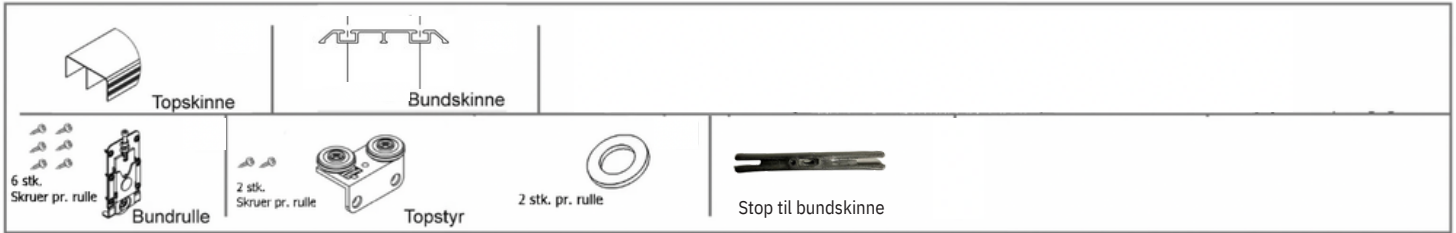
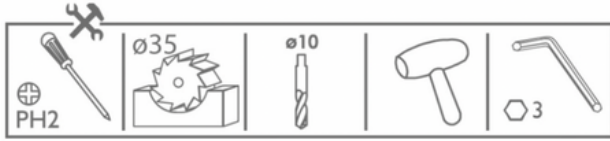
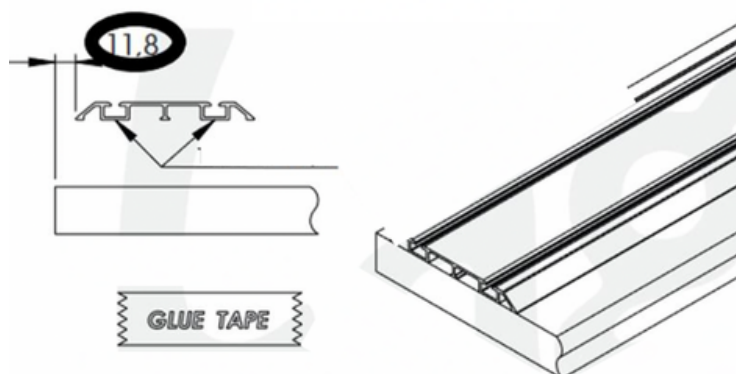
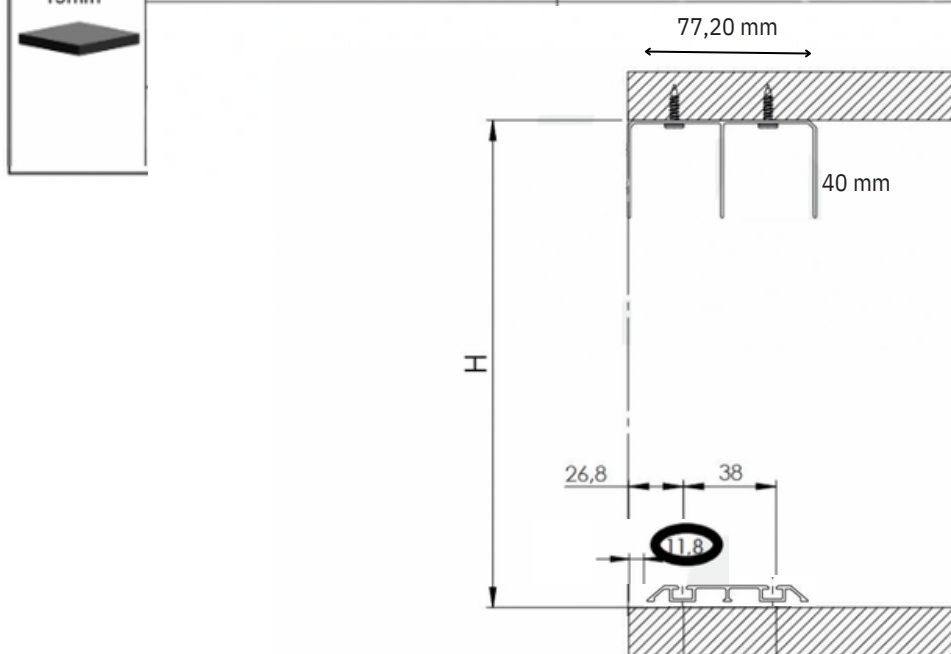


KG 50 Skabsbeslag



!Husk at sætte stoppet i bundskinnen før den monteres!

Tykkelse på lågen 16mm eller 19mm	Højde på lågen - hP [mm]	$hP = H - 40 \text{ mm}$
	Max. vægt pr. låge	50kg



Bemærk: ved brug af 16mm låger og profilgreb skal afstandsskiver monteres mellem låge og topstyr. Se tegning.

