

SVALK

Svingdørshængsler & Svejsehængsler



Svingdørshængsler

Enkeltvirkende



Enkeltvirkende svingdørshængsel, forniklet

Varenr	Indeholder	DB
01114	Enkeltvirk. svingdørshængsel, 75 mm	8464422
01115	Enkeltvirk. svingdørshængsel, 100 mm	8464430
01116	Enkeltvirk. svingdørshængsel, 125 mm	8464448
01117	Enkeltvirk. svingdørshængsel, 150 mm	8464455



Enkeltvirkende svingdørshængsel, galvaniseret

Varenr	Indeholder	DB
01120	Enkeltvirk. svingdørshængsel, 75 mm	4375242
01121	Enkeltvirk. svingdørshængsel, 100 mm	4375259
01122	Enkeltvirk. svingdørshængsel, 125 mm	4375267
01123	Enkeltvirk. svingdørshængsel, 150 mm	4375275
01124	Enkeltvirk. svingdørshængsel, 175 mm	4375283



Enkeltvirkende svingdørshængsel, bruneret

Varenr	Indeholder	DB
01158	Enkeltvirk. svingdørshængsel, 75 mm	4375416
01159	Enkeltvirk. svingdørshængsel, 100 mm	4375424
01160	Enkeltvirk. svingdørshængsel, 125 mm	4375432
01161	Enkeltvirk. svingdørshængsel, 150 mm	4375440



Enkeltvirkende svingdørshængsel, rustfri

Aisi 304 / A2

Varenr	Indeholder	DB
01197	Enkeltvirk. svingdørshængsel, 75 mm	5147330
01195	Enkeltvirk. svingdørshængsel, 100 mm	5864802
01196	Enkeltvirk. svingdørshængsel, 125 mm	5045301

Svingdørshængsler

Enkeltvirkende



Enkeltvirkende svingdørshængsel, messing

Varenr	Indeholder	DB
01118	Enkeltvirk. svingdørshængsel, 75 mm	5673096
01157	Enkeltvirk. svingdørshængsel, 125 mm	5699800

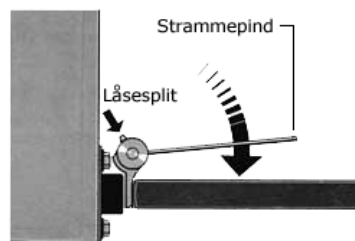
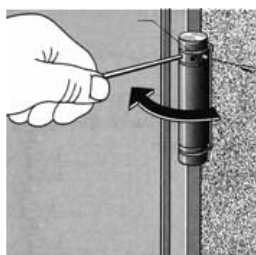
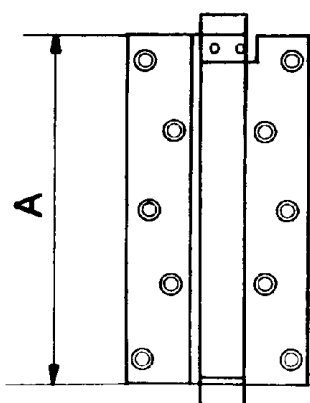


Enkeltvirkende svingdørshængsel, mess/krom

Varenr	Indeholder	DB
01199	Enkeltvirk. svingdørshængsel, 75 mm	4650966

Enkeltvirkende svingdørshængsel

Arbejdstegning



Hvis De anbringer 2 hængsler foroven og 1 foruden fordobles bæreevnen.
F.eks. kan 3 hængsler på 75 mm således bære 30 kg.

Varenr:	01114, 01118 01120, 01158, 01197, 01199	01115, 01121 01159, 01195	01116, 01122 01160, 01196 01157	01117, 01123 01161	01124, 01162
Hængsel størrelse A-mål.	75 mm	100 mm	125 mm	150 mm	175 mm
Max. dørbredde. Pr. dør ved 2 hængsler.	600 mm	700 mm	700 mm	750 mm	850 mm
Max. dørtykkelse. Pr. dør ved 2 hængsler.	18-25 mm	25-30 mm	30-35 mm	35-40 mm	40-45 mm
Max. dørvægt. Pr. dør ved 2 hængsler.	15 kg	22 kg	27 kg	40 kg	70 kg

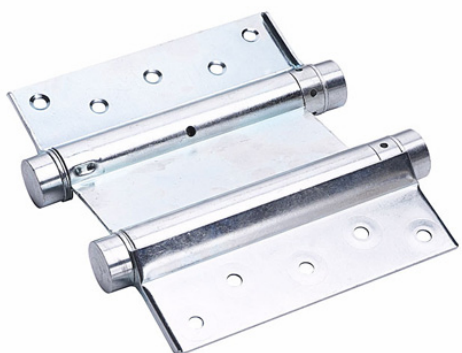
Svingdørshængsler

Dobbeltvirkende



Dobbeltvirkende svingdørshængsel, galvaniseret

Varenr	Indeholder	DB
01128	Dobb. virk. svingdørshængsel, 50 mm	2050903
01129	Dobb. virk. svingdørshængsel, 75 mm	4375291
01130	Dobb. virk. svingdørshængsel, 100 mm	4375184
01136	Dobb. virk. svingdørshængsel, 125 mm	4375192
01142	Dobb. virk. svingdørshængsel, 150 mm	4375200
01143	Dobb. virk. svingdørshængsel, 175 mm	4375218



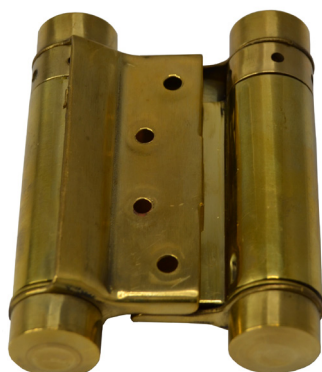
Dobbeltvirkende svingdørshængsel, forniklet

Varenr	Indeholder	DB
01145	Dobb. virk. svingdørshængsel, 75 mm	8294316
01146	Dobb. virk. svingdørshængsel, 100 mm	8294308
01147	Dobb. virk. svingdørshængsel, 125 mm	8294290
01148	Dobb. virk. svingdørshængsel, 150 mm	8294282
01149	Dobb. virk. svingdørshængsel, 175 mm	8294274



Dobbeltvirkende svingdørshængsel, bruneret

Varenr	Indeholder	DB
01164	Dobb. virk. svingdørshængsel, 75 mm	4375465
01165	Dobb. virk. svingdørshængsel, 100 mm	4375473
01166	Dobb. virk. svingdørshængsel, 125 mm	4375481
01167	Dobb. virk. svingdørshængsel, 150 mm	4375499
01168	Dobb. virk. svingdørshængsel, 175 mm	4375507



Dobbeltvirkende svingdørshængsel, messing

Varenr	Indeholder	DB
01180	Dobb. virk. svingdørshængsel, 75 mm	4650883
01181	Dobb. virk. svingdørshængsel, 100 mm	4650891
01182	Dobb. virk. svingdørshængsel, 125 mm	4650909
01183	Dobb. virk. svingdørshængsel, 150 mm	4650917

Svingdørshængsler

Dobbeltvirkende

Dobbeltvirkende svingdørshængsel, grå lak



Varenr	Indeholder	DB
01184	Dobb. virk. svingdørshængsel, 75 mm	5207532
01185	Dobb. virk. svingdørshængsel, 100 mm	5207533
01186	Dobb. virk. svingdørshængsel, 125 mm	5207534
01187	Dobb. virk. svingdørshængsel, 150 mm	5207536
01188	Dobb. virk. svingdørshængsel, 175 mm	5207537

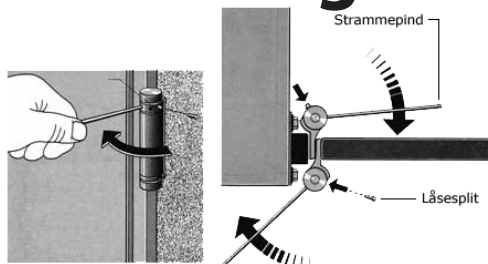
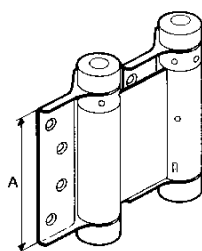
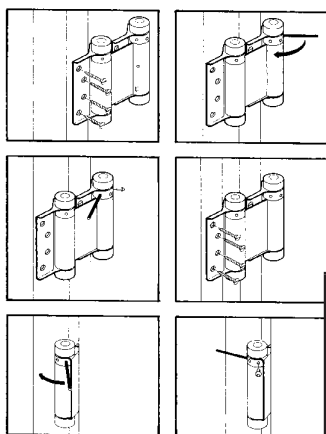
Dobbeltvirkende svingdørshængsel, rustfri

Aisi 304 / A2



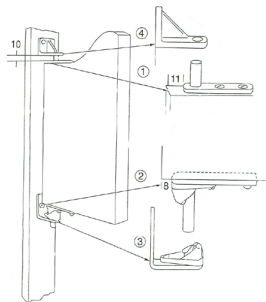
Varenr	Indeholder	DB
01191	Dobb. virk. svingdørshængsel, 75 mm	4650925
01192	Dobb. virk. svingdørshængsel, 100 mm	4650933
01193	Dobb. virk. svingdørshængsel, 125 mm	4650941
01194	Dobb. virk. svingdørshængsel, 150 mm	4650958
01190	Dobb. virk. svingdørshængsel, 175 mm	1474013

Dobbeltvirkende svingdørshængsel



Varenr:	01129, 01145 01164, 01180 01184, 01191	01130, 01146 01165, 01181 01185, 01192	01136, 01147 01166, 01182 01186, 01193	01142, 01148 01167, 01183 01187, 01194	01143, 01149 01168, 01188 01190	01144, 01150
Hængsel størrelse A-mål.	75 mm	100 mm	125 mm	150 mm	175 mm	200 mm
Max. dørbredde. Pr. dør ved 2 hængsler.	600 mm	700 mm	700 mm	750 mm	850 mm	1000 mm
Max. dørtykkelse. Pr. dør ved 2 hængsler.	18-25 mm	25-30 mm	30-35 mm	35-40 mm	40-45 mm	45-55 mm
Max. dørvægt. Pr. dør ved 2 hængsler.	15 kg	22 kg	27 kg	40 kg	70 kg	70 kg

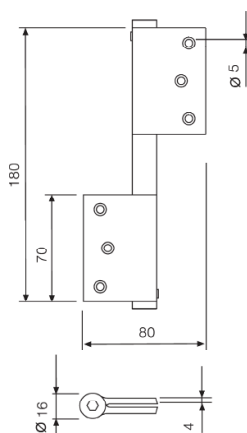
Lukkehængsel



Saloonhængsel

Beslag til 2 lette indvendige saloondøre.

Varenr	Indeholder	DB
01205	Saloonhængsel, formessing	5042563



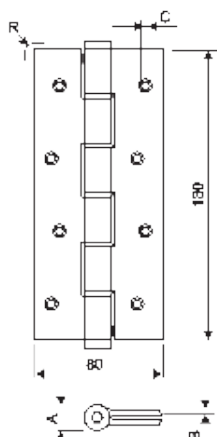
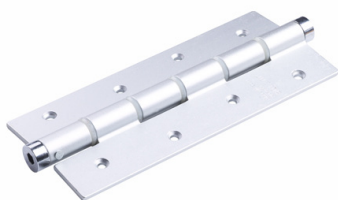
Lukkehængsel

Beslag til lette indvendige døre. Hængslet er med bladfeder.

Total længde 195 mm.

Flapmål, højde : 70 mm, bredde : 30 mm.

Varenr	Indeholder	DB
01057	Lukkehængsel, elokseret aluminium	2502557



Enkeltvirkende svingdørshængsel

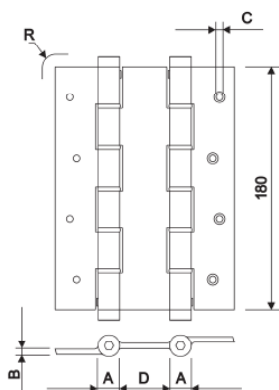
Hængslet er udstyret med justerbar bladfeder og skarpe affasede hængsel lapper.

Total længde 190 mm.

Flapmål, højde : 180 mm, bredde : 30 mm.

A	B	C	R
Ø16 mm	4 mm	Ø5 mm	10 mm

Varenr	Indeholder	DB
01058	Enkeltvirkende svingdørshængsel elokseret aluminium	2502607



Dobbeltvirkende svingdørshængsel

Hængslet er udstyret med justerbar bladfeder og skarpe affasede hængsel lapper. Hængslerne er mærket med en pil, der ved montering skal vende op ad.

Total længde 190 mm.

Flapmål, højde : 180 mm, bredde : 30 mm.

A	B	C	D	R
Ø16 mm	4 mm	Ø5 mm	37 mm	10 mm

Varenr	Indeholder	DB
01059	Dobbeltvirkende svingdørshængsel elokseret aluminium	2502615

SVALK

Svejsehængsler



www.svalk.dk

Svejsehængsler

Stål-/mess. tap



Svejsehængsel med stål tap.

Ved montering af 3 hængsler, 2 foroven og 1 forneden, fordobles bæreevnen.

Varenr	Indeholder	Kasse	DB
01500	Svejsehængsel, 40 mm	24 stk	4650974
01510	Svejsehængsel, 50 mm	24 stk	5810710
01501	Svejsehængsel, 60 mm	24 stk	4650982
01511	Svejsehængsel, 70 mm	24 stk	5810711
01502	Svejsehængsel, 80 mm	24 stk	4650990
01512	Svejsehængsel, 90 mm	24 stk	5810712
01503	Svejsehængsel, 100 mm	24 stk	4651006
01504	Svejsehængsel, 120 mm	24 stk	4651014
01514	Svejsehængsel, 135 mm	24 stk	5810733
01505	Svejsehængsel, 140 mm	24 stk	4651022
01515	Svejsehængsel, 150 mm	12 stk	5810734
01506	Svejsehængsel, 160 mm	12 stk	4651030
01507	Svejsehængsel, 180 mm	12 stk	4651048
01508	Svejsehængsel, 200 mm	12 stk	4651055

Svejsehængsel med messing tap.

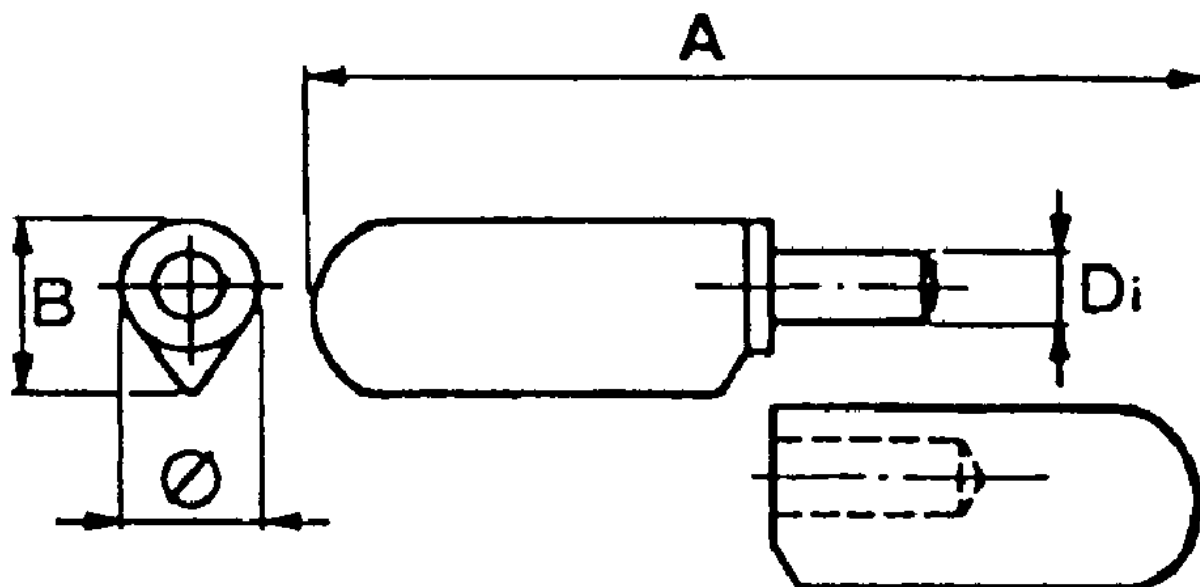
Ved montering af 3 hængsler, 2 foroven og 1 forneden, fordobles bæreevnen.



Varenr	Indeholder	Kasse	DB
01520	Svejsehængsel, 40 mm	24 stk	8831034
01550	Svejsehængsel, 50 mm	24 stk	5859204
01521	Svejsehængsel, 60 mm	24 stk	8294266
01516	Svejsehængsel, 70 mm	24 stk	5810713
01522	Svejsehængsel, 80 mm	24 stk	8294258
01552	Svejsehængsel, 90 mm	24 stk	5859205
01523	Svejsehængsel, 100 mm	24 stk	8294241
01524	Svejsehængsel, 120 mm	24 stk	8294233
01525	Svejsehængsel, 140 mm	24 stk	8294225
01553	Svejsehængsel, 150 mm	12 stk	5859206
01526	Svejsehængsel, 160 mm	12 stk	8831042
01527	Svejsehængsel, 180 mm	12 stk	8831059
01528	Svejsehængsel, 200 mm	12 stk	8831067
01531	Smørenippel 6 mm, (bestillingsvarer)	Løs vægt	4650982

Svejsehængsler stål-/mess. tap

Målskema



Varenr:	01500 01520	01510 01550	01501 01521	01511 01516	01502 01522	01512 01552	01503 01523	01504 01524	01514	01505 01525	01515 01553	01515 01526	01507 01527	01508 01528
A-mål	40 mm	50 mm	60 mm	70 mm	80 mm	90 mm	100 mm	120 mm	135 mm	140 mm	150 mm	160 mm	180 mm	200 mm
Ø-mål	10 mm	10 mm	10 mm	12 mm	12 mm	14 mm	14 mm	16 mm	16 mm	16 mm	20 mm	20 mm	22 mm	22 mm
B-mål	12 mm	12 mm	12 mm	14 mm	14 mm	16 mm	16 mm	18 mm	18 mm	18 mm	23 mm	23 mm	25 mm	25 mm
D-mål	6 mm	6 mm	6 mm	7 mm	7 mm	8 mm	8 mm	9 mm	9 mm	9 mm	12 mm	12 mm	14 mm	14 mm
	10 kg	15 kg	15 kg	25 kg	25 kg	35 kg	35 kg	45 kg	45 kg	45 kg	60 kg	60 kg	75 kg	75 kg

Ved brug af 2 hængsler foroven og 1 fornden fordobles bæreevnen

Svejsehængsel model M

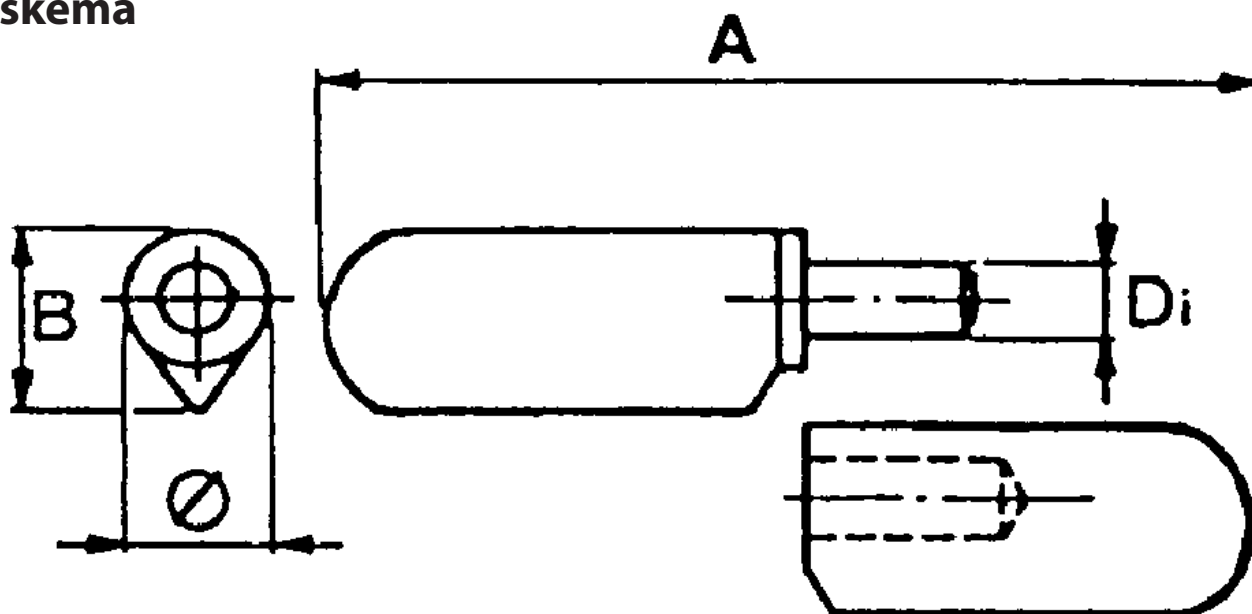
Rustfri AISI 304 A2



Varenr	Indeholder	Kasse	DB
01616	Svejsehængsel, 40 mm	24 stk	1604620
01606	Svejsehængsel, 60 mm	24 stk	5924320
01607	Svejsehængsel, 80 mm	24 stk	5924321
01608	Svejsehængsel, 100 mm	24 stk	5924322
01609	Svejsehængsel, 120 mm	24 stk	5924323
01617	Svejsehængsel, 140 mm	24 stk	1604621
01618	Svejsehængsel, 160 mm	24 stk	1604624

Svejsehængsel model M

Målskema



Varenr:	01616	01606	01607	01608	01609	01617	01618
A-mål:	40 mm	60 mm	80 mm	100 mm	120 mm	140 mm	160 mm
B-mål:	12 mm	12 mm	14 mm	16 mm	18 mm	18 mm	20 mm
Ø-mål:	10 mm	10 mm	12 mm	14 mm	16 mm	16 mm	18 mm
Di-mål:	6 mm	6 mm	7 mm	8 mm	9 mm	9 mm	10 mm
Bæreevne pr. par i kg	20 kg	20 kg	40 kg	50 kg	60 kg	60 kg	80 kg

Ved brug af 2 hængsler foroven og 1 forneden fordobles bæreevnen

Svejsenhængsler

Rustfri

Svejsenhængsel med fast tap, rustfri AISI 304 A2



Varenr	Indeholder	Kasse	DB
01603	Svejsenhængsel, 100 mm	24 stk	4650784
01604	Svejsenhængsel, 120 mm	10 stk	4650792
01605	Svejsenhængsel, 140 mm	10 stk	4650800

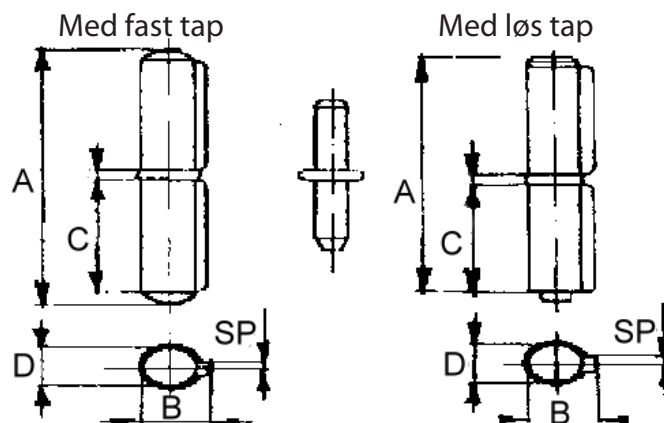
Svejsenhængsel med løs tap, rustfri AISI 304 A2



Varenr	Indeholder	Kasse	DB
01611	Svejsenhængsel, 60 mm	10 stk	4650818
01612	Svejsenhængsel, 80 mm	24 stk	4650826
01613	Svejsenhængsel, 100 mm	24 stk	4650834
01614	Svejsenhængsel, 120 mm	24 stk	4650842
01615	Svejsenhængsel, 140 mm	24 stk	4650859

Svejsenhængsler med fast/løs tap, rustfri

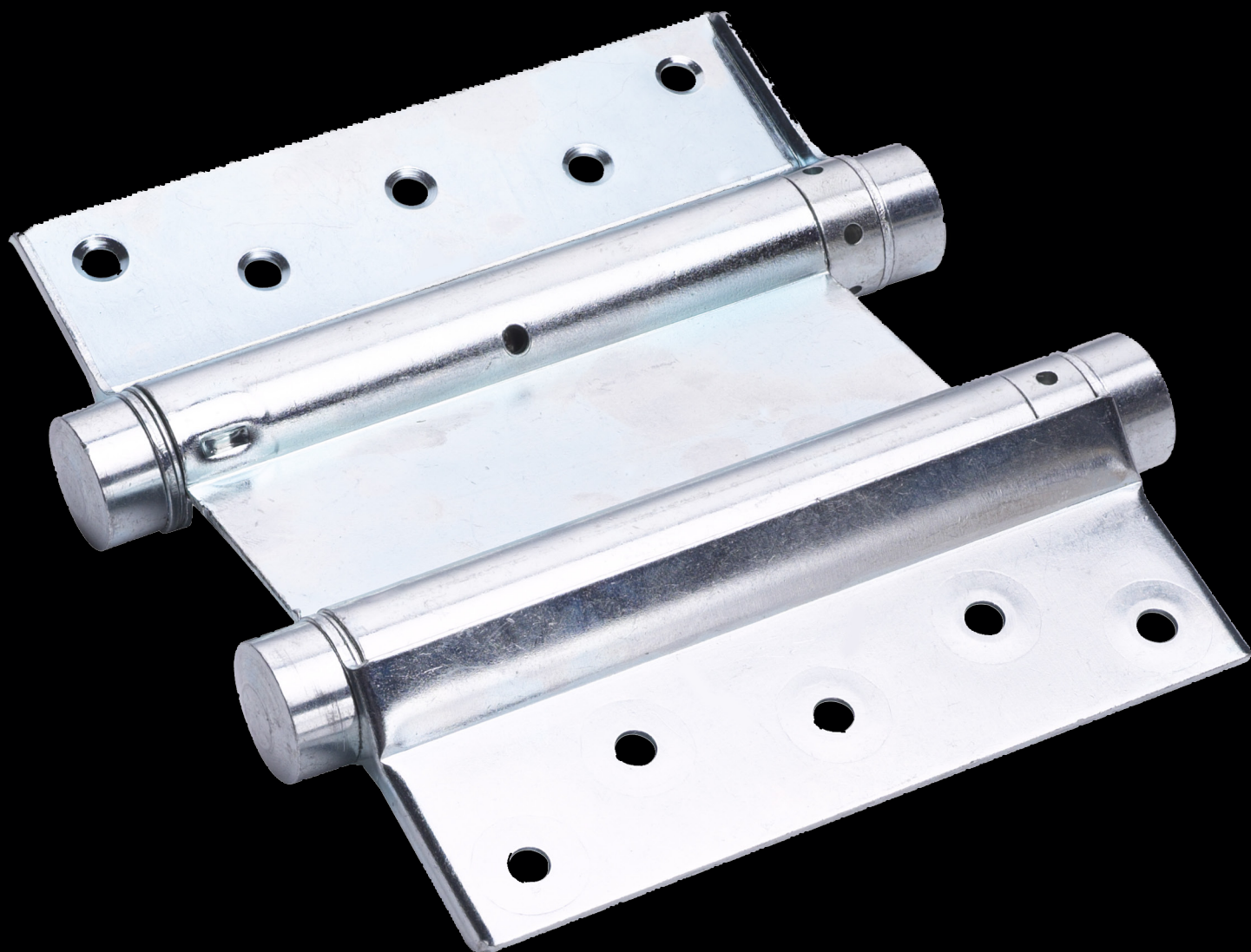
Målskema



Varenr:	01611	01612	01603 01613	01604 01614	01605 01615
A-mål:	60 mm	80 mm	100 mm	120 mm	140 mm
D-mål:	12 mm	12 mm	14 mm	14 mm	16 mm
B-mål:	15 mm	15 mm	19 mm	19 mm	22 mm
C-mål:	27 mm	37 mm	47 mm	56 mm	66 mm
R-mål:	7,7 mm	7,7 mm	9,7 mm	9,7 mm	10,5 mm
sp-mål:	2 mm	2 mm	4 mm	4 mm	5 mm

Hvis der anbringes 2 hængsler foroven og 1 forneden fordobles bæreevnen

SVALK



MÅRSLET BYVEJ 18
8320 MÅRSLET
TLF: +45 86290900
MAIL: SVALK@SVALK.DK
WWW.SVALK.DK