

SVALK

Glasbeslag



Glasbeslag New Yorker Style



Rammesæt til glassdør

Lav din egen New Yorker dør i mat sort pulverlakeret aluminium.
Skæres let ned til ønskede størrelse.

Passer til 6mm glas.

Max. størrelse: B 100cm, H 270cm.

Anvendes sammen med Svalk skydedørsbeslag

Fladlister selvklæbende B 15mm (Til opdeling af glasset i felter efter eget ønske)

Bemærk: Der leveres ikke beslagsæt med til rammesættet, dette skal bestilles seperat.

Glas medfølger ikke.

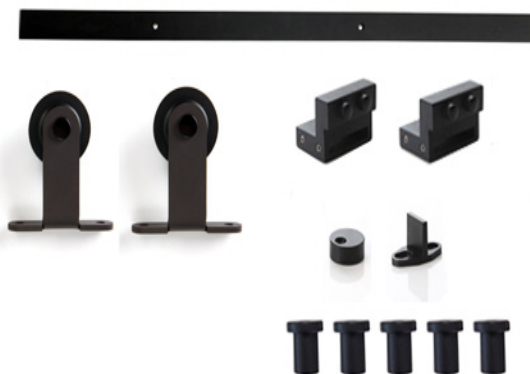
*** Ved opdeling med fladlister vandret og lodret monteres de vandrette på først.**

Varenr	Indeholder	DB
09625	Rammesæt New Yorker Indholder: 6 x fladprofil 100cm (selvklæbende), 2 x sideprofil 270cm 1 x topprofil 100 cm 1 x bundprofil 100 cm 1 x bundstyr m/ruller	2144177

RAMMESÆT NEW YORK PASSER TIL DE FLESTE SKYDEDØRSBESLAG FRA SVALK



På foto er vist New Yorker dør
monteret med Svalk Hitech
beslag i sort
Nr. 05020



STANLUX-SLX 100 KG

Beslagsæt passende til New Yorker Style døren



Luksus beslag til din indvendige skydedør.
Her har du muligheden for at montere softclose. Se vare nr 03895.
Mulighed for sort inddækning af skinnen (se side 4).

Varenr	Indeholder	DB
03894	Beslagssæt STANLUX 100 KG 2 x rulle 2 x bæreplade 3 x bundstyr (bemærk forskellige dørtyper, benyttes ikke til New Yorker style) 2 x endestop	2144178



Softclose for STANLUX 100 KG.

Giver en behagelig, og lydsvag lukning af din skydedør.

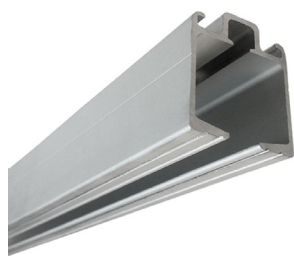
Varenr	Indeholder	DB
03895	Softclose for STANLUX 100 KG	2144180



På foto er vist New Yorker dør
monteret med Svalk Stanlux
beslag og dækkappe

STANLUX - SLX 100 KG

Standardskinne STANLUX 100 kg



Flot aluminiums skinne med mange monterings muligheder.
Meter pris.

Leveres i længder på 2,3,4 og 6 meter.

Model med sidemonteringshuller dog kun i 2 og 4 meter

Bruges ved sidemontering under loft på væg

Varenr	Indeholder	DB
03890	Skinne STANLUX.	2144182
03899	Skinne Stanlux sidemontering	2144185



Montageskinne til STANLUX 100 kg

Benyttes til 03890 og 03899 Skinne STANLUX til skjult montering på væggen.

Meter pris.

Leveres i længder på 2,3,4 og 6 meter.

Varenr	Indeholder	DB
03891	Montageskinne STANLUX	2144188



Dækkappe for STANLUX Elox / Sort

Til 03890 og 03899 Skinne STANLUX . Giver en flot afslutning til din skydedør.

Meter pris.

Leveres i længder på 2,3,4 og 6 meter.

Varenr	Indeholder	DB
03897	Dækkappe Elox for STANLUX	2144190
03896	Dækkappe sort for STANLUX	2144192



STANLUX - SLX 100 KG



Endekappe til dækkappe STANLUX 100 kg
Ved brug af montageskinne 03898 og dækkappe 03897
Elox / Sort
Højre

Leveres enkeltvis, højre eller venstre.

Varenr	Indeholder	DB
03893	Endekappe Elox højre F/STANLUX	2144194
03889	Endekappe sort højre F/STANLUX	2144196



Endekappe til dækkappe STANLUX 100 kg
Ved brug af montageskinne 03898 og dækkappe 03897
Elox / Sort
Venstre

Leveres enkeltvis, højre eller venstre.

Varenr	Indeholder	DB
03892	Endekappe Elox venstre F/STANLUX	2144198
03888	Endekappe sort venstre F/STANLUX	2144199



Glasbeslag Compact 70 KG



Glasbeslag med dobbelt soft close + Elox skinne
Stilrent og visuelt elegant glassystem, som skjuler alle beslag.



Komplet beslagsæt til en glasskydedør med dobbelt soft close.
Sættet leveres med 2 el. 3 meter skinne.

Max. vægt: 70kg.

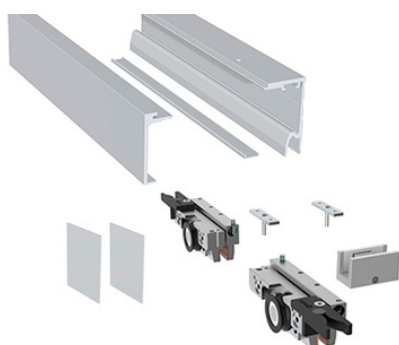
Rullerne er med kugleleje og kører meget let.

Passer til 8-10mm glas

***Soft close er med støddæmper.**

Varenr	Indeholder	DB
06050	Glasbeslag med soft close KG70 2M	
06051	Glasbeslag med soft close KG70 3M	

Glasbeslag uden soft close + Elox skinne
Stilrent og visuelt elegant glassystem, som skjuler alle beslag.



Komplet beslagsæt til en glasskydedør m/ endestop
Sættet leveres med 2 el. 3 meter skinne.

Max. vægt: 70kg.

Rullerne er med kugleleje og kører meget let.

Passer til 8-10mm glas

Varenr	Indeholder	DB
06052	Glasbeslag Standard KG70 2M	
06053	Glasbeslag Standard KG70 3M	

Systemet findes også i 110kg og 150kg udgave



Glasbeslag Star 80 KG



Beslagsæt Star

Stilrent og visuelt elegant glassystem, med alucover der skjuler glasklemmerne.

Glasbeslag Star Standard, med glasklemmer.

Max dørvægt: 80 kg.

Rullerne er med kuglelejer og er fiber forstærket.

Passer til 8-10mm glas

Varenr	Indeholder	DB
09614	Beslagsæt Star 80 KG	



Beslagsæt Star med enkelt softclose

Stilrent og visuelt elegant glassystem, med alucover der skjuler glasklemmerne.

Glasbeslag Star enkel softclose, med glasklemmer.

Max dørvægt: 80 kg.

Rullerne er med kugleleje og er fiber forstærket.

Passer til 8-10mm glas

***Soft close er med støddæmper.**

Varenr	Indeholder	DB
09651	Beslagsæt Star 80 KG med ENK softclose	



Beslagsæt Star med dobbelt softclose

Stilrent og visuelt elegant glassystem, med alucover der skjuler glasklemmerne.

Glasbeslag Star dobbelt soft close med glasklemmer.

Max dørvægt: 80 kg.

Rullerne er med kugleleje og er fiber forstærket.

Passer til 8-10mm glas

***Soft close er med støddæmper.**

Varenr	Indeholder	DB
09650	Beslagsæt Star 80 KG med DB soft-close	

Systemer findes lignende til glasdøre op til 300kg

**Simpelt at bestille hvad der skal bruges
Følg disse step**

- 1. Vælg skinne model og farve. Evt montageprofil**
- 2. Vælg beslagsæt model**
- 3. Vælg glasklemme**
- 4. Vælg cover og endekappe til glasklemme**
- 5. Vælg evt endekappe til skinnen**

Link til arbejdstegninger er på
www.svalk.dk

Søg på varenummer

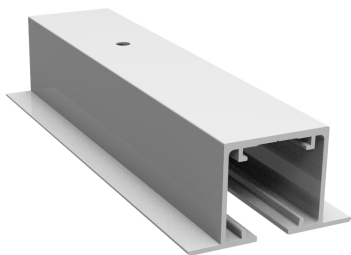
Glasbeslag Star 80 KG



Star skinne

Elox eller Sort (en type også i hvid).
Kan bruges til alle typer beslag i Star-serien

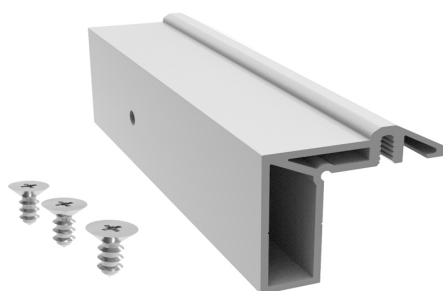
Varenr	Indeholder	DB
09644	Skinne Star 2M Elox	
09645	Skinne Star 3M Elox	
09646	Skinne Star 5M Elox	
09652	Skinne Star 2M Sort	
09653	Skinne Star 3M Sort	
09654	Skinne Star 5M Sort	



Star skinne m/vinger

Elox eller Sort (en type også i hvid).
Kan bruges til alle typer beslag i Star serien
***Benyttes til indbygning i loft.**

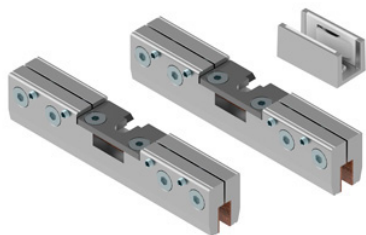
Varenr	Indeholder	DB
09647	Skinne Star med vinger 2M Elox	
09648	Skinne Star med vinger 3M Elox	
09649	Skinne Star med vinger 5M Elox	
09655	Skinne Star med vinger 2M Sort	
09656	Skinne Star med vinger 3M Sort	
09657	Skinne Star med vinger 5M Sort	
09658	Skinne Star med vinger 2M Hvid	
09659	Skinne Star med vinger 3M Hvid	
09660	Skinne Star med vinger 5M Hvid	



Star montageprofil bruges ved montering af standard skinnen på væg. Bruges denne sammen med glasklemmer med cover systemet giver det et stilfuldt og visuelt elegant udseende.

Varenr	Indeholder	DB
09661	Star montageprofil 2M Elox	
09662	Star montageprofil 3M Elox	
09663	Star montageprofil 5M Elox	
09664	Star montageprofil 2M Sort	
09665	Star montageprofil 3M Sort	
09666	Star montageprofil 5M Sort	

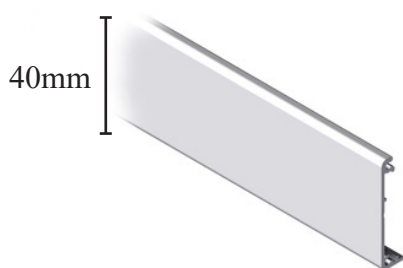
Glasbeslag Star 80 KG



Glasklemme EASY M/Styr 8-10mm glas

Anvendes med Svalk skydedørsbeslag
max. dørvægt 80 kg.
Monteres uden nogle former for boring eller andet i glasset.

Varenr	Indeholder	DB
09620	Glasklemme EASY M/Styr	



Cover T/EASY glasklemmer

Cover til glasklemme EASY.
Stilren og elegant inddækning af glasklemmerne, som skjuler monteringen.

Leveres i 2 meter.

Varenr	Indeholder	DB
09621	Cover T/EASY Glas 2M Elox	

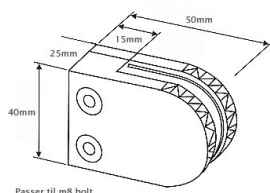


Endekappesæt Sæt til Star skinnen og sæt til Cover for glasklemmer.

Stilren og flot afslutning på dit Star skinne og coversystem 09621.

Varenr	Indeholder	DB
09626	Endekappesæt til Star skinne Elox	
09627	Endekappesæt til Star skinne Sort	

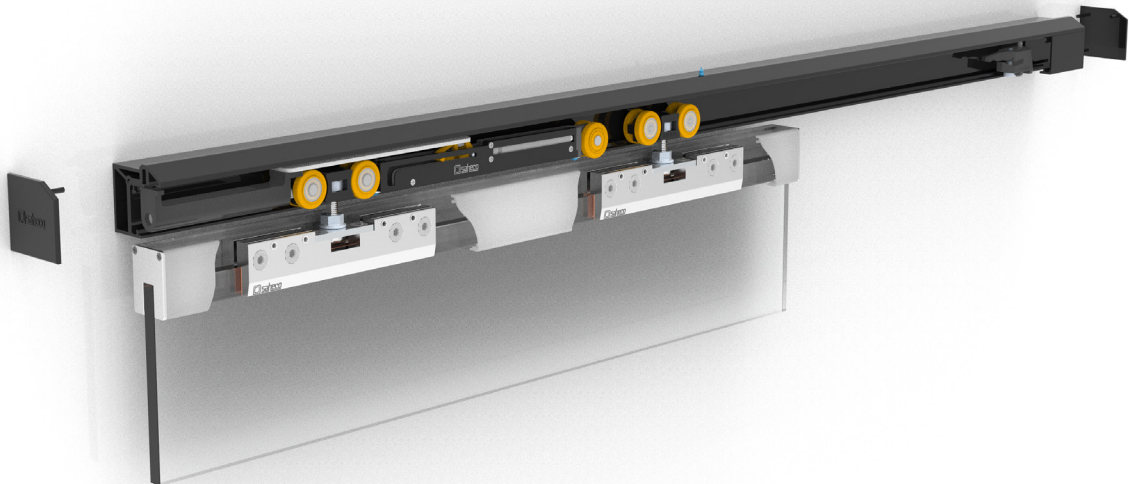
Varenr	Indeholder	DB
09622	Endekappesæt 10MM for EASY Elox	

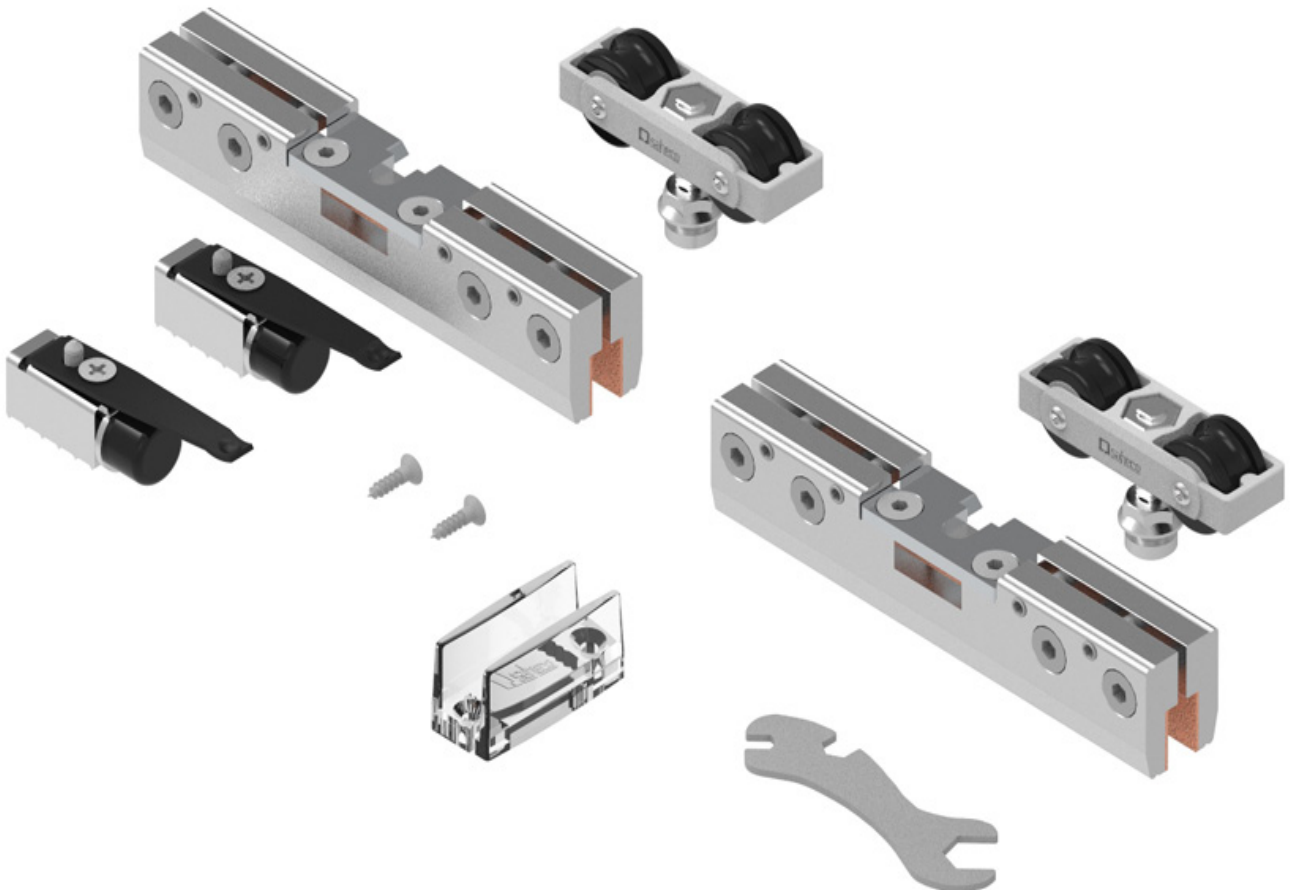


Glasklemme rustfri

Universal glasklemme til 6, 8 og 10mm glas
Matbørstet look, med oval hul Ø8 i ryggen.
Materiale : Rustfri A4 - 316 syrefast.

Varenr	Indeholder	DB
06045	Glasklemme rustfri A4 316 Incl. sikringsstift (løs) og afstands gummi. Rustfri unbraco skruer.	





SVALK



Svalk Handel ApS
8320 Mårslet
Tlf: +45 86 29 09 00
www.svalk.dk