

# SVALK

## CN KATALOG



[www.svalk.dk](http://www.svalk.dk)

# Piccolo, Medio & Grande serien.

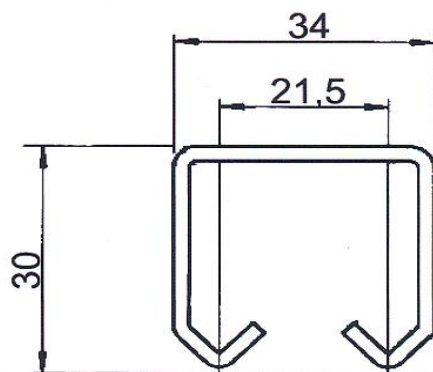


Belastning: 100Kg, 500Kg og 700kg

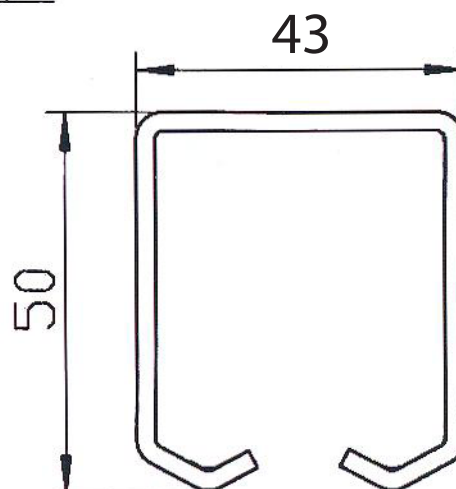
## Montageinformation vedr. Piccolo, Medio og Grande-skiner

Ved maksimal belastning skal skinnen monteres med bolt eller skrue i alle huller i fuld længde.

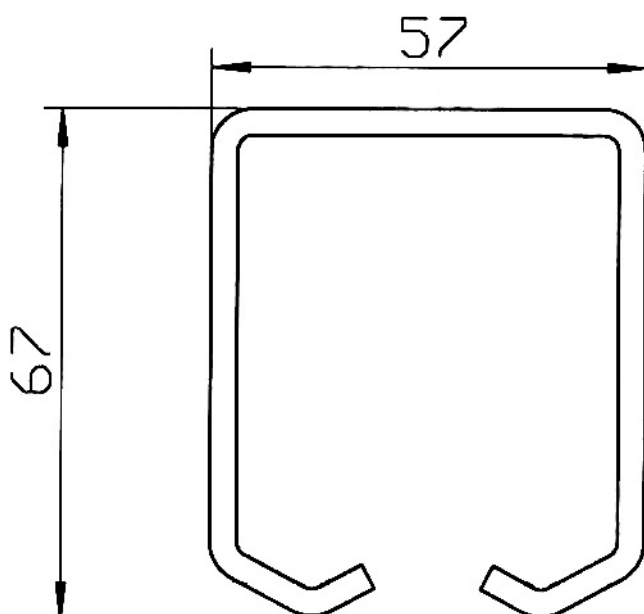
Foretages monteringen med CN bærekægte, må afstanden derimellem maksimalt være 70cm.



**Piccolo serien.**  
Max. belastning 100kg  
Godstykkelser: 1,5mm



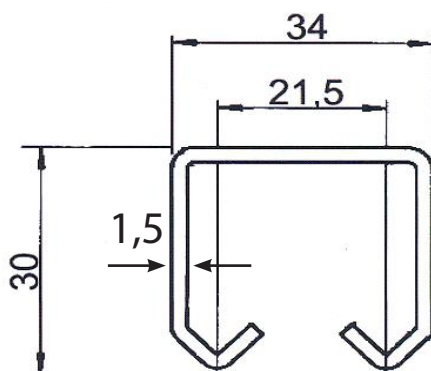
**Medio serien.**  
Max. belastning 500kg  
Godstykkelser: 2,5mm



**Grande serien.**  
Max. belastning 700kg  
Godstykkelser: 3,5mm

# Piccolo serien

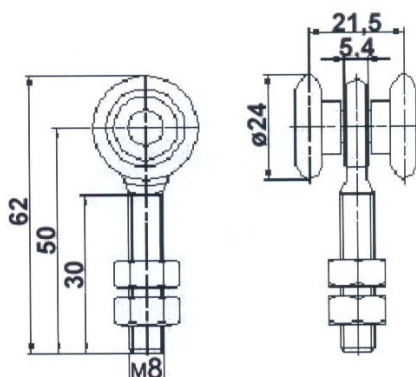
Max. Belastning 100Kg



## CN SKINNE PICCOLO 30X34.

Løbeskinne: bredde 34 mm, højde 30 mm, tykkelse 1,5 mm.  
Leveres i længde på 6 meter.

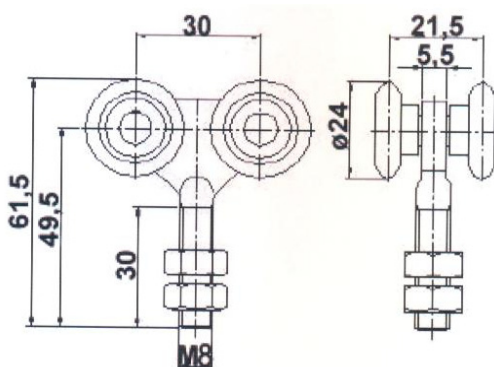
Varenr	model	Materiale
06801	Piccolo	Varmgalvaniseret



## CN RULLE PICCOLO 2

Enkelt rulle med M8 fast bolt & møtrik  
Belastning max. 30 kg.  
Max. vægt pr. 2 stk. 60 kg

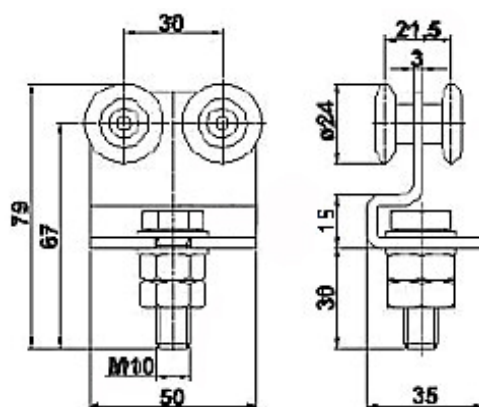
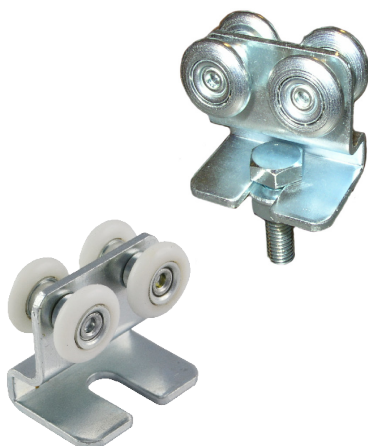
Varenr	model	Materiale
06803	Piccolo	Galvaniseret



## CN RULLE PICCOLO 4

Dobbelt rulle med M8 fast bolt & møtrik.  
Belastning 50 kg  
Max. vægt pr. 2 stk. 100 kg.

Varenr	model	Materiale
06800	Piccolo	Galvaniseret

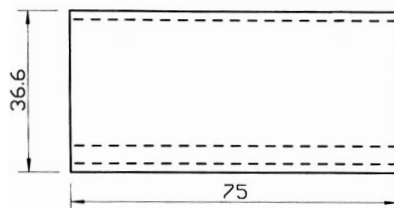
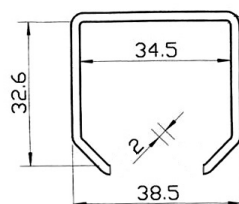


## CN RULLE 40 STÅL/ CN RULLE 41 NYLON.

CN-rulle piccolo med slids for 10 mm bolt.  
Belastning 50 kg max. vægt pr. 2 stk. 100 kg.

Varenr	model	Materiale
06798	Piccolo	Galvaniseret
06799	Piccolo	Med polyglass hjul

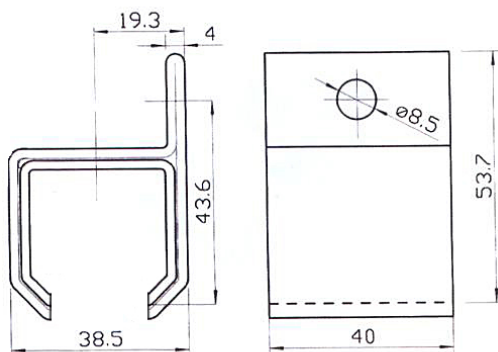
# Piccolo serien



## CN SAMLELED PICCOLO

Samlebeslag med pinolskruer i begge sider, for låsning af skinne.

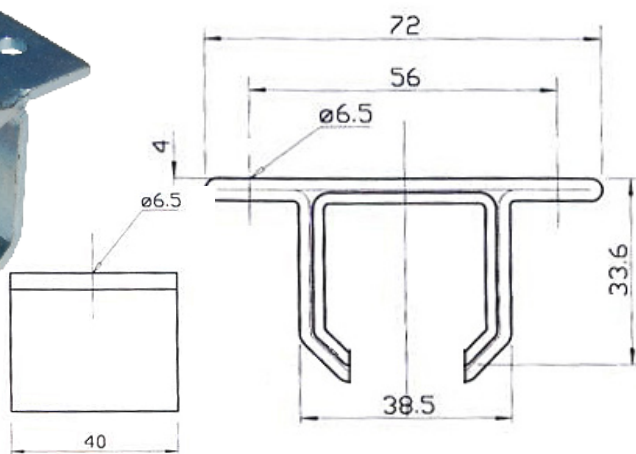
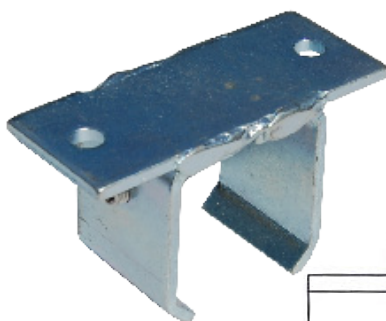
Varenr	model	Materiale
06828	Piccolo	Galvaniseret



## CN BÆREKNÆGT VÆG PICCOLO

Bæreknægt til væg.  
Med pinolskrue for låsning af skinne.

Varenr	model	Materiale
06829	Piccolo	Galvaniseret



## CN BÆREKNÆGT LOFT PICCOLO

Bæreknægt til loft.  
Med pinolskrue for låsning af skinne.

Varenr	model	Materiale
06831	Piccolo	Galvaniseret



## CN STOP SPECIAL

Skinnestop for indvendig montering i løbeskinne.  
Med gummibuffer for blødt anslag af portbeslag

Varenr	model	Materiale
00929	Piccolo	Galvaniseret

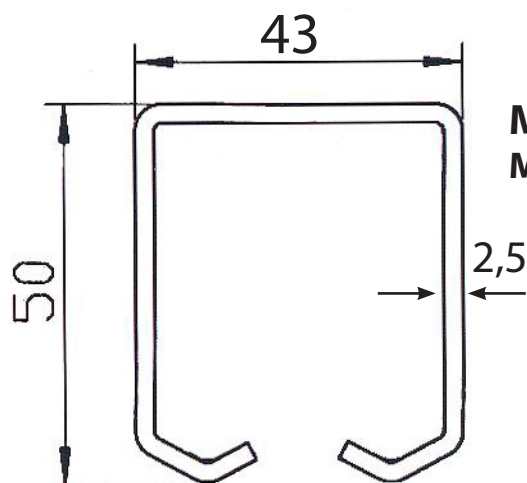


## CN BÆREPLADE FOR PICCOLO

Benyttes ved træporte.

Varenr	model	Materiale
00921	Piccolo	Galvaniseret

# Medio serien Max. Belastning 500Kg

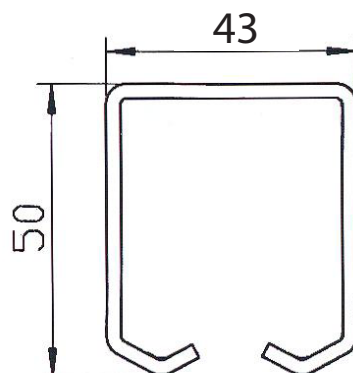


**Medio serien.**  
Max. belastning 500kg

- Skinner
- Enkeltruller
- Dobbelttruller & Vogne
- Bæreknægte

## Montageinformation vedr. Medio-skinne:

Montering med CN bæreknaegte, må afstanden derimellem maksimalt være 70 cm.



### CN PORTSKINNE MEDIO 43x50

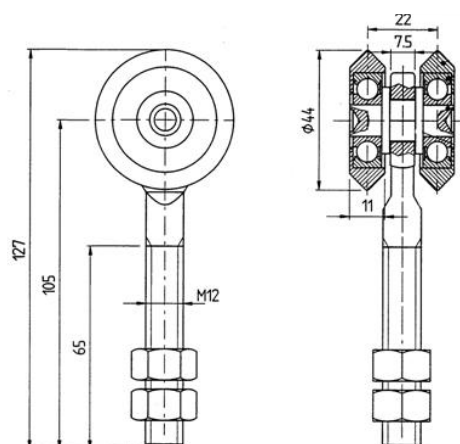
Løbeskinne i dimensioner:

Højde: 50 mm.

Bredde: 43 mm.

Tykkelse: 2,5 mm.

Varenr	model	Materiale
06814	Medio	6 m varmgalvaniseret
06814	Medio	7 m varmgalvaniseret



### CN RULLE M.02

Enkelt-rulle med fast M12. bolt + møtrik

Belastning 200 kg

Max. vægt pr. 2 stk. 400 kg.

Varenr	model	Materiale
06802	Medio	Galvaniseret



# Medio serien



2 bolt +

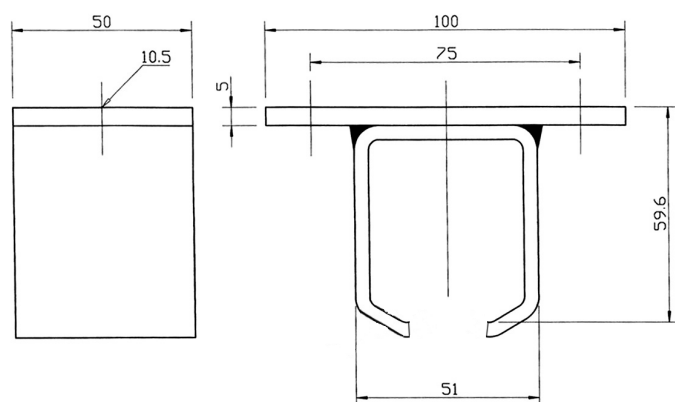
## CN RULLE DOB. M/DREJBAR BOLT

Dobbelt rulle med drejbar bolt.  
Passer i CN medio skinnen

Varenr	model	Materiale
06808	Medio	Galvaniseret



# Medio serien



## BÆREKNÆGT LOFT CN MEDIO

Bæreknægt til loft.

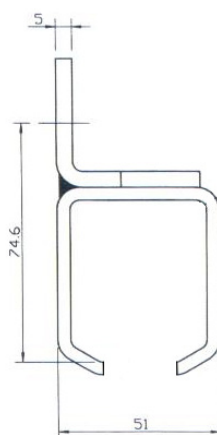
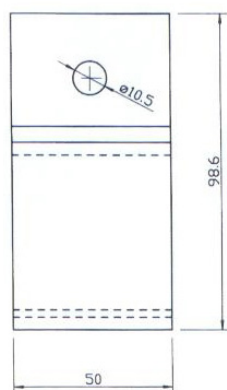
Med pinolskrue for låsning af skinne.

Varenr	model	Materiale
06822	Medio	Galvaniseret





# Medio serien

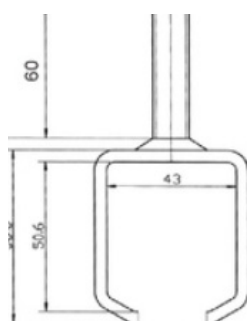
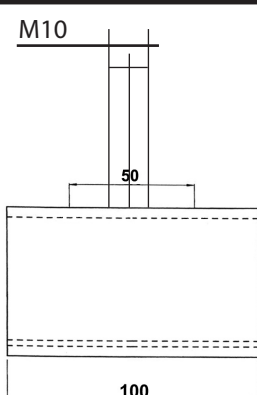
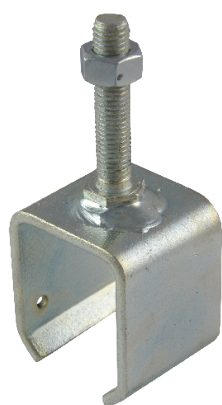


## BÆREKNÆGT VÆG CN MEDIO

Bæreknægt til væg.

Inkl. pinolskrue for låsning af skinne.

Varenr	model	Materiale
06821	Medio	Galvaniseret



## BÆREKNÆGT MEDIO

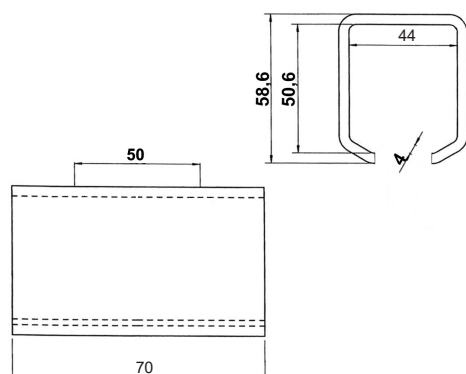
Bæreknægt monteret m/ M10x60 mm. bolt + møtrik.

Inkl. pinolskruer for låsning af skinne.

Varenr	model	Materiale
06834	Medio	Galvaniseret



# Medio serien



## SAMLELED CN MEDIO.

Samlebeslag for løbeskinne.  
Med pinolskruer for låsning af skinne.

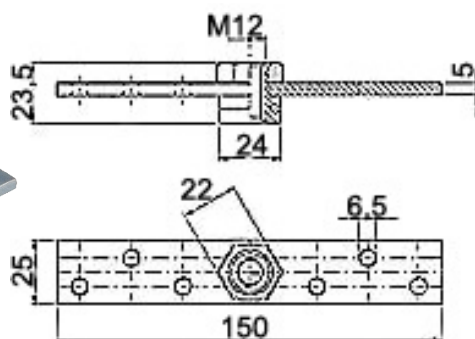
Varenr	model	Materiale
06824	Medio	Galvaniseret



## BÆREPLADE K150/300

Passer sammen med KG 150/300 skydeport system. Bæreplade udført i kraftig galvaniseret formbukket stålplade. Mål : H : 10 mm B : 28 mm L : 150 mm

Varenr	model	Materiale
05551	Medio	Galvaniseret



## BÆREPLADE CN M12 LEJE

Bæreplade med trykleje for M12 bolt. Velegnet ved foldeporte og døre.

Varenr	model	Materiale
06805	Medio	Galvaniseret



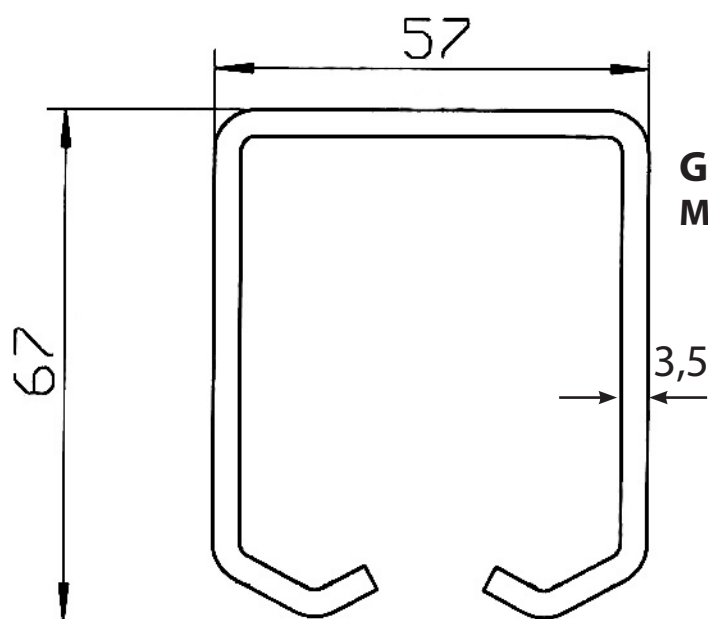
## ENDESTOP GALV. CN MEDIO

Skinnestop for indvendig montering i løbeskinne.

Varenr	model	Materiale
08451	Medio	Galvaniseret

# Grande serien

Max. Belastning 700Kg

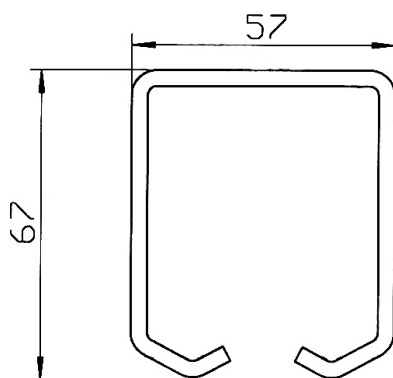


**Grande serien.**  
Max. belastning 700kg

- Skinner
- Enkeltruller
- Dobbeltruller & Vogne
- Bærekægte

Montageinformation vedr. Grande-skinne:

Ved maksimal belastning skal skinnen monteres med CN bærekægte med en maksimal afstand på 70 cm.



## CN PORTSKIN GRANDE

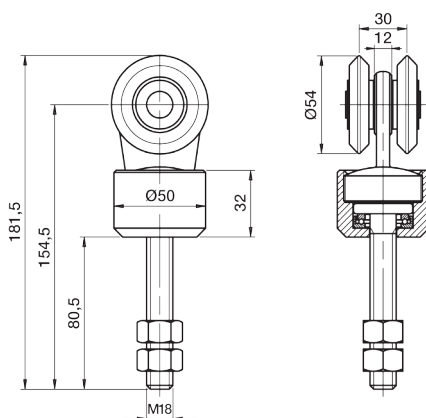
Løbeskinne i dimensioner:

Højde: 67 mm.

Bredde: 57 mm.

Tykkelse 3.5 mm.

Varenr	model	Materiale
06817	Grande	6 m varmgalvaniseret



## CN RULLE GRANDE. 08

Rulle enkel med drejelig M18 bolt

+møtrik &

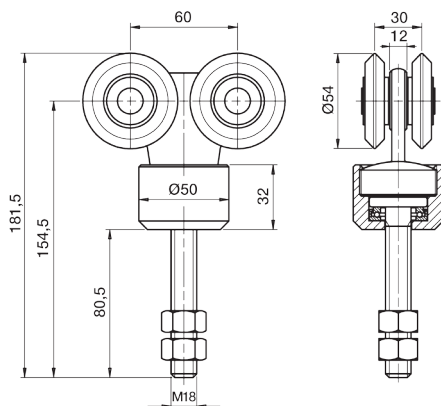
trykleje.

Belastning 300 kg.

max vægt pr. 2 stk. 600 kg.

Varenr	model	Materiale
06811	Grande	Galvaniseret

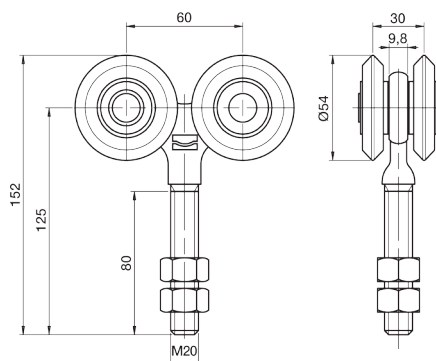
# Grande serien



## CN RULLE GRANDE. 10

Rulle dobbelt med drejelig M18 bolt + møtrik & trykleje.  
Belastning 350 kg.  
Max. vægt pr. 2 stk. 700 kg

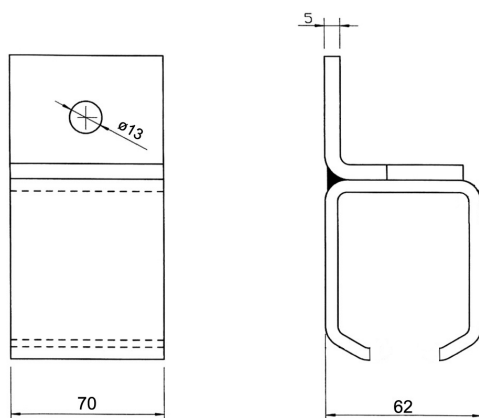
Varenr	model	Materiale
06813	Grande	Galvaniseret



## CN RULLE GRANDE. 04

Rulle dobbelt med M20 bolt + møtrik.  
Belastning 350 kg  
Max. vægt pr. 2 stk. 700 kg.

Varenr	model	Materiale
06807	Grande	Galvaniseret



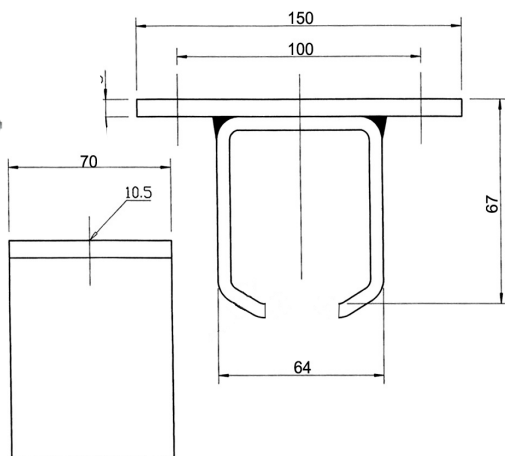
## BÆREKNÆGT VÆG CN GRANDE

Bærekraftig til væg.  
Med pinolskrue for låsning af skinne.

Varenr	model	Materiale
06823	Grande	Galvaniseret



# Grande serien

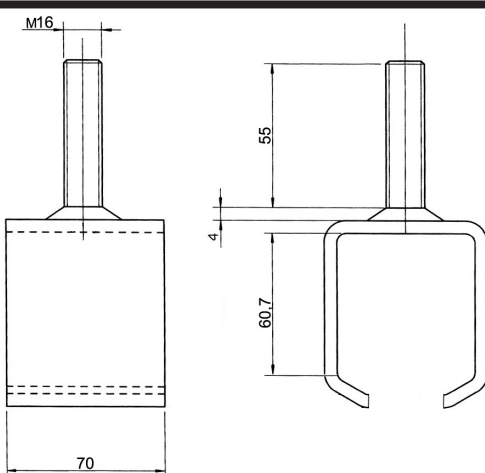
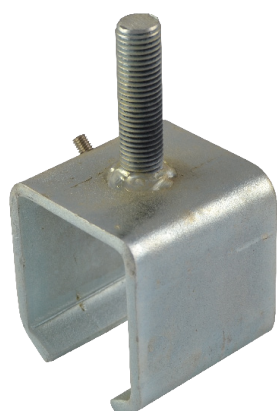


## BÆREKNÆGT LOFT CN GRANDE

Bæreknægt til loft.

Med pinolskrue for låsning af skinne.

Varenr	model	Materiale
06833	Grande	Galvaniseret



## BÆREKNÆGT GRANDE

Bæreknægt med M16 x 60 mm. bolt & møtrik.

Med pinolskrue for låsning af skinne.

Varenr	model	Materiale
06835	Grande	Galvaniseret



## ENDESTOP GALV. CN GRANDE

Skinnestop til indvendig montering i løbeskinne

Varenr	model	Materiale
08481	Grande	Galvaniseret



## BUNDSTYR GULV U/HJUL

Bundstyr's plade for gulv.  
Dimensioner er 100 x 35 x 5 mm. M12 gevind

Varenr	model	Materiale
06546		Galvaniseret



## BUNDSTYR NEDS.U/HJUL

Bundstyr for nedstøbning i kamstål.  
Dimensionerne 20 x 150 mm. M12 gevind

Varenr	model	Materiale
06547		Galvaniseret



## BUNDSTYR VÆG KORT

Vinkel for montering af bundstyr på væg.  
Dimensioner 132 x 105 x 50 x 5 mm  
Slids 12mm

Varenr	model	Materiale
06548		Galvaniseret



## BUNDSTYR VÆG LANG

Lang vinkel for montering af bundstyr på væg.  
Dimensioner er 232 x 105 x 50 x 5 mm.  
Slids 12 mm  
Er velegnet ved parallel montering af flere skydeporte.

Varenr	model	Materiale
06549		Galvaniseret



## BUNDSTYRERULLE.22,5 MM

Bundstyr rulle i Ø 22.5 mm. Justerbar M12 gevind.

Rulle i slagfast nylon i diameter: 22.5 x 18 mm.

Passer sammen med bundskinne 30x30x2 Svalk nr. 06010

Varenr	model	Materiale
06550		Galvaniseret



## BUNDSTYRERULLE 50 MM

Bundstyr rulle i Ø 50 mm. Justerbar M12 gevind.

Rulle i slagfast nylon i diameter: 50 x 16 mm.

Varenr	model	Materiale
06551		Galvaniseret



## BUNDSKINNE 30x30x2

Passer sammen med bundstyrerulle 06550 og nedstøbningsbøjle 06030.

Max. længde 6 meter\*.

Mål : H 30 mm x B 30 mm  
Godstykkelser 2 mm

Varenr	model	Materiale
06010		Galvaniseret



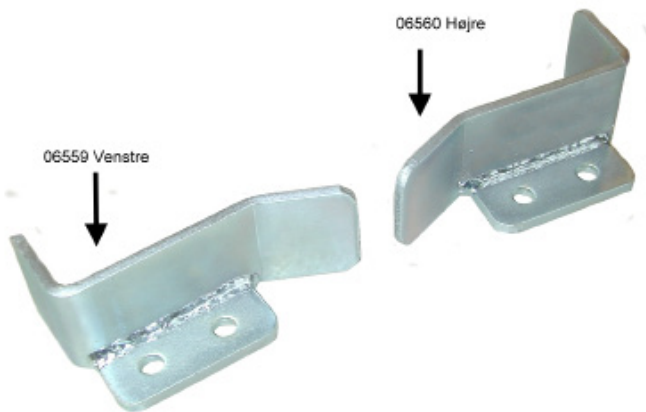
## PORTFANGER MIDT (PAR)

Portfanger midt. 1 par i 5 mm.

Dimension: 170 x 50 mm.

Stilbar porttykkelse.

Varenr	model	Materiale
06558		Galvaniseret



## PORTFANGER VENSTRE/ HØJRE

Portfanger hhv. venstre & højre i 5 mm.

Dimension: 140 x 50 x 40 mm.

Varenr	model	Materiale
06559	venstre	Galvaniseret
06560	Højre	Galvaniseret



## PORTFANGER UNI VÆG

Galvaniseret 5 mm stål.

Dimension : 210 x 50 mm.

Passer til 40 mm porttykkelse.

Varenr	model	Materiale
06562		Galvaniseret



## CN SKÅL LILLE GALVA

CN skydedørsskål i galvaniseret udførelse.

Dimension: 115 x 52 x 21 mm.

Varenr	model	Materiale
06645		Galvaniseret



## SKYDEPORTSKÅL EURO

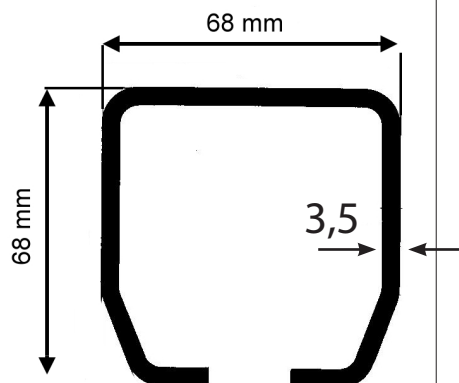
Skydedørsskål i galvaniseret udførelse

Dimension: 176 x 76 x 22,5 mm.

Varenr	model	Materiale
06628		Galvaniseret

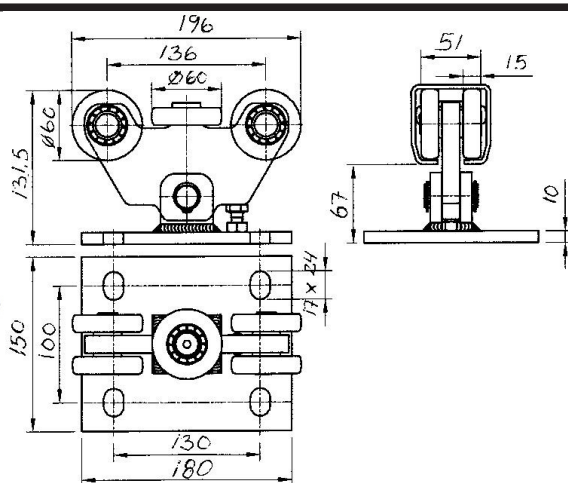


# Bundkørte porte



CN BUNDSKINNE MINI  
Leveres i fix mål op til 6 meter  
Mål på skinnen :  
H : 68 mm x B : 68 mm  
Godstykkelse: 3,5 mm

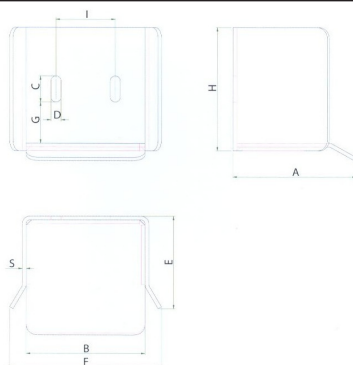
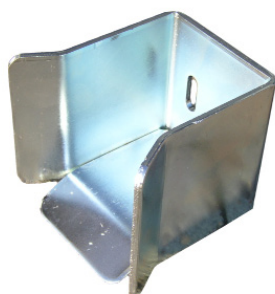
Varenr	model	Materiale
08100	Mini	Galvaniseret



BUNDRULLE CN MINI  
Max portvægt 500 kg.

Mål pladen :  
B 150 mm L 180 mm T: 10 mm  
Total højde : 150 mm  
Total hjullængde 97 mm  
Hjuldiameter : 60 mm

Varenr	model	Materiale
08104	Mini	Galvaniseret



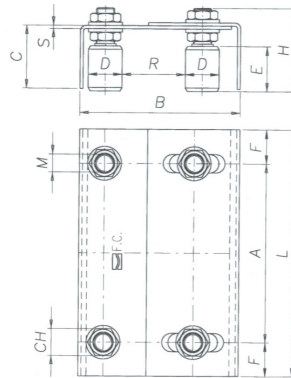
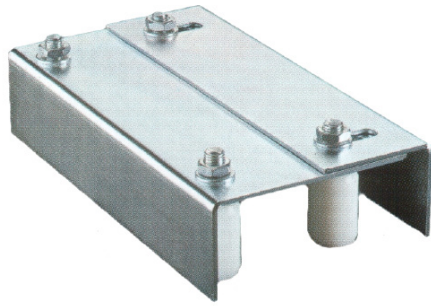
PORTFANG CN MINI.  
Anvendes som fanger for næsehjulet.  
Der monteres et næsehjul i begge ender  
af porten.

Varenr	model	Materiale
08110	Mini	Galvaniseret

A	B	C	D	E	F	G	H	I	S
mm	mm	mm	mm	mm	mm	mm	mm	mm	mm
104	78	25	9	75	114	25	91	38	4



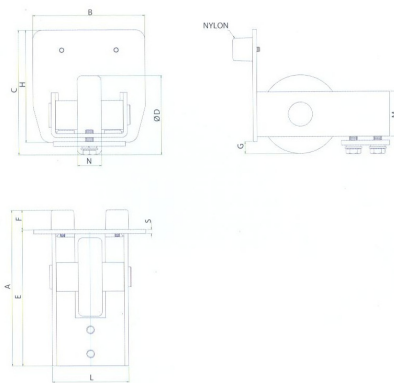
# Bundkørte porte



A	B	C	D	E	F	H	L	M	R	S	CH
160	135-175	56	Ø30	40	30	74	220	M16	35-62	3	24

## TOPSTYR CN PORTE

Varenr	model	Materiale
08112	Mini	Galvaniseret



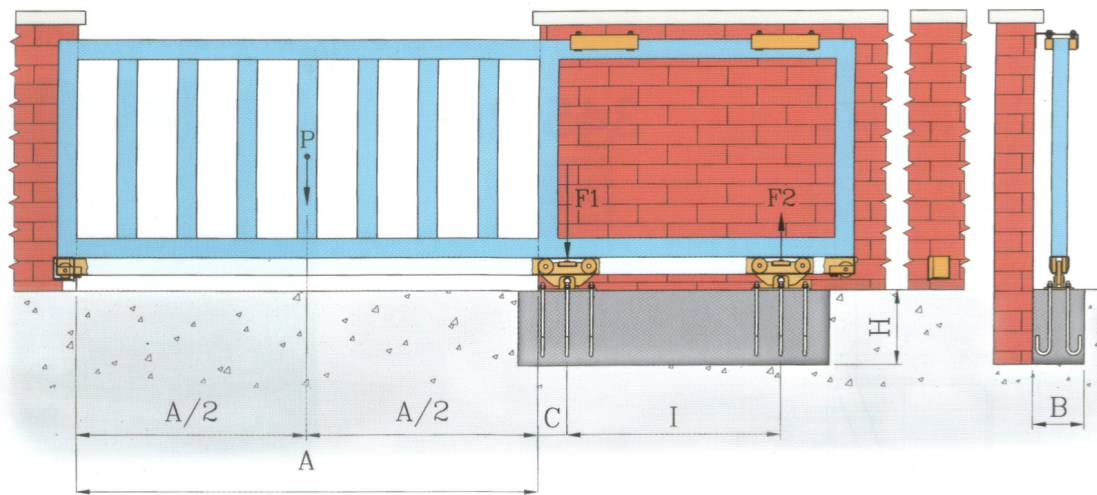
A	B	C	D	E	F	G	H	L	M	N	S	pkg	peso lordo
mm	mm	mm	mm	mm	mm	mm	mm	mm	mm	mm	mm	pcs	[kg]
135	68	82,5	68	123	12	14,5	68	45	32	15	4	2	2,0

## Næsehjul CN.

Der monteres et næsehjul i begge ender af porten.  
Anvendes sammen med portfang CN mini.

Varenr	model	Materiale
08107	Mini	Galvaniseret





Bundskinne CN model Mini

	A = 3 meter	A = 4 meter	A = 5 meter	A = 6 meter	A = 7 meter
P = 300 kg	<u>l = 0,77 m</u>	l = 0,98 m	l = 1,20 m	l = 1,41 m	l = 1,62 m
P = 400 kg	l = 1,20 m	l = 1,53 m	l = 1,86 m	l = 2,20 m	l = 2,53 m
P = 500 kg	l = 1,80 m	l = 2,30 m	l = 2,80 m	l = 3,30 m	l = 3,80 m

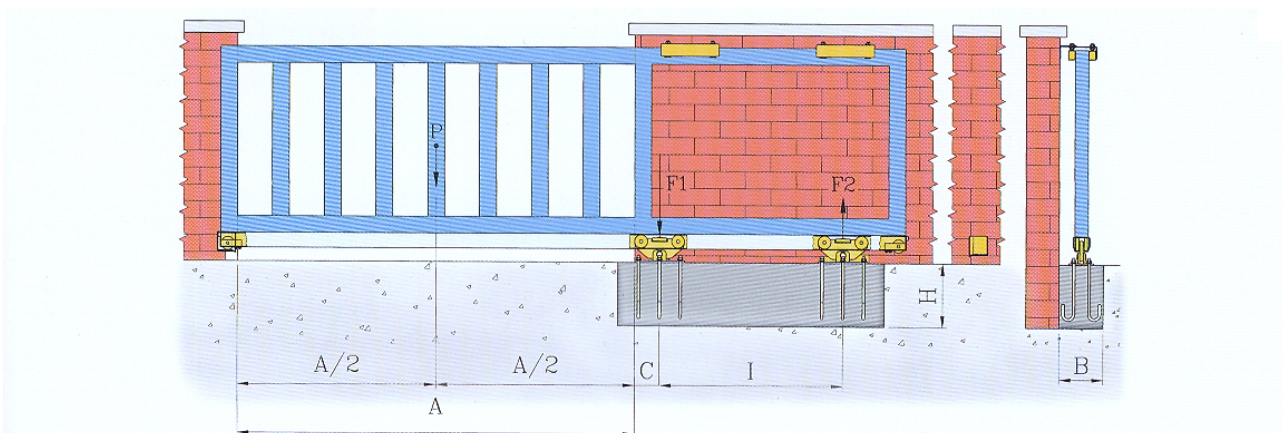
Bundskinne CN model Piccolo  
Piccolo serien er skaffevarer

	A = 3 meter	A = 4 meter	A = 5 meter	A = 6 meter	A = 7 meter
P = 300 kg	<u>l = 0,77 m</u>	l = 0,98 m	l = 1,20 m	l = 1,41 m	l = 1,62 m
P = 400 kg	l = 1,20 m	l = 1,53 m	l = 1,86 m	l = 2,20 m	l = 2,53 m
P = 500 kg	l = 1,80 m	l = 2,30 m	l = 2,80 m	l = 3,30 m	l = 3,80 m
P = 600 kg	l = 2,70 m	l = 3,45 m	l = 4,20 m	l = 4,95 m	l = 5,70 m

Bundskinne CN model Grande  
Grande serien er skaffevarer

	A = 3 meter	A = 4 meter	A = 5 meter	A = 6 meter	A = 7 meter
P = 500 kg	<u>l = 1,10 m</u>	l = 1,26 m	l = 1,43 m	l = 1,60 m	l = 1,76 m
P = 600 kg	l = 1,41 m	l = 1,62 m	l = 1,84 m	l = 2,05 m	l = 2,27 m
P = 700 kg	l = 1,77 m	l = 2,04 m	l = 2,31 m	l = 2,58 m	l = 2,85 m
P = 800 kg	l = 2,20 m	l = 2,53 m	l = 2,80 m	l = 3,20 m	l = 3,53 m
P = 900 kg	l = 2,70 m	l = 3,10 m	l = 3,51 m	l = 3,92 m	l = 4,33 m
P = 1000 kg	<u>l = 3,30 m</u>	l = 3,80 m	l = 4,30 m	l = 4,80 m	l = 5,30 m

# Bundkørte porte



## CALCOLO DELLE FORZE APPLICATE AI CARRELLI

**P**= PESO DEL CANCELLO ( Kg. ) SUPPOSTO APPLICATO A MEZZA LUNGHEZZA D'APERTURA  
**F1**= FORZA DI COMPRESIONE APPLICATA AL CARRELLO 1 ( Kg. )  
**F2**= FORZA DI TRAZIONE APPLICATA AL CARRELLO 2 ( Kg. )  
**A**= LUNGHEZZA DELL'APERTURA ( m )  
**A/2**= MEZZA LUNGHEZZA DELL'APERTURA ( m )  
**C**= DISTANZA TRA IL CENTRO DEL CARRELLO 1 E L'APERTURA ( m )  
**I**= INTERASSE TRA I CARRELLI ( m )

$$F2 = \frac{P \times (A/2 + C)}{I} \quad F1 = P + F2$$

PER LA SCELTA DEL CARRELLO È IMPORTANTE CALCOLARE IL VALORE DI F1 INFATTI QUESTO DEVE ESSERE INFERIORE ALLE SEGUENTI PORTATE MASSIME CONSENTITE:

ART. 350P PICCOLO F1 max= 1000 Kg.

ART. 350G GRANDE F1 max= 2000 Kg.

IL CARRELLO 1 DEVE ESSERE FISSATO IL PIÙ VICINO POSSIBILE ALL'APERTURA ALL'AUMENTARE DELL'INTERASSE I SI HA UNA DIMINUIZIONE DI F1 E F2

ESEMPIO:

**P**= 500 Kg.  
**A**= 4 m  
**A/2**= 2 m  
**C**= 0,30 m  
**I**= 2,5 m

$$F2 = \frac{500 \times (2 + 0,30)}{2,5} = 460 \text{ Kg.} \quad F1 = 500 + 460 = 960 \text{ Kg.}$$

DOVENDO ESSERE  $F1 \leq F1 \text{ max}$  UTILIZZARE IL CARRELLO ART. 350P PICCOLO

## DIMENSIONI E PESO DEL BASAMENTO

**B**= BASE DEL BASAMENTO ( m )  
**H**= ALTEZZA DEL BASAMENTO ( m )  
**L**= LUNGHEZZA DEL BASAMENTO ( m )  
**y**= 2000 ( Kg./m<sup>3</sup> ) MASSA VOLUMICA DEL CALCESTRUZZO  
**PESO DEL BASAMENTO ( Kg. )** = B x H x L x y  
 REALIZZARE IL BASAMENTO AVENTE PESO PARI AL DOPPIO DI F2

## CALCOLO DELL'INTERASSE I

$$I = \frac{P \times (A/2 + C)}{F1 - P}$$

**I ( m )** INTERASSI ART. 350P F1 max = 1000 Kg. C = 0,30 m

Part.350 P	A = 3m	A = 4m	A = 5m	A = 6m
P = 300 Kg.	I = 0,77 m	I = 0,98 m	I = 1,20 m	I = 1,41 m
P = 400 Kg.	I = 1,20 m	I = 1,53 m	I = 1,86 m	I = 2,20 m
P = 500 Kg.	I = 1,80 m	I = 2,30 m	I = 2,80 m	I = 3,30 m
P = 600 Kg.	I = 2,70 m	I = 3,45 m	I = 4,2 m	I = 4,95 m

## BEREGNING AF KRAFTPÅVIRKNING PÅ PORTRULLER

**P**= VÆGT AF DEN DEL AF PORTEN SOM ER I PORTÅBNINGEN  
**F1**= TRYKPAVIRKNING AF PORTRULLE 1 (kg.)  
**F2**= TRÆKPAVIRKNING AF PORTRULLE 2 (kg.)  
**A**= PORTÅBNINGENS LÆNGDE (m)  
**A/2**= HALVDELEN AF PORTÅBNINGENS LÆNGDE (m)  
**C**= AFSTANDEN MELLEM MIDT AF PORTRULLE 1 OG PORTÅBNINGEN (m)  
**I**= MIDT TIL MIDT, AFSTANDEN MELLEM PORTRULLERNE (m)

$$F2 = \frac{P \times (A/2 + C)}{I} \quad F1 = P + F2$$

FOR AT VÆLGE DEN RIGTIGE PORTRULLE, ER DET VIGTIGT AT UDREGNE F1 VÆRDIEN.

CN MODEL MINI F1 MAX 1000 KG

CN MODEL PICCOLO F1 MAX 2000 KG

CN MODEL GRANDE F1 MAX 3800 KG

PORTRULLE 1 SKAL MONTERES SÅ TÆT PÅ PORTÅBNINGEN SOM MULIGT. NÅR MIDT TIL MIDT AFSTANDEN MELLEM PORTRULLERNE BLIVER STØRRE MINSKES F1 OG F2. SE EKSEMPEL NEDENFOR:

**P**= 500 Kg.  
**A**= 4 m  
**A/2**= 2 m  
**C**= 0,30 m  
**I**= 2,5 m

$$F2 = \frac{500 \times (2 + 0,30)}{2,5} = 460 \text{ Kg.} \quad F1 = 500 + 460 = 960 \text{ Kg.}$$

I DETTE TILFÆLDE BRUGES CN MODEL MINI DA F1 VÆRDIEN ER MINDRE END F1 MAX FOR CN MODEL MINI.

## DIMENSION OG VÆGT AF FUNDAMENT

**B**= FUNDAMENTETS BREDDE (m)  
**H**= FUNDAMENTETS HØJDE (m)  
**L**= FUNDAMENTETS LÆNGDE (m)  
**y**= 2000 (kg./m<sup>3</sup>) BETONS DENSITET  
**VÆGT AF FUNDAMENT (Kg.)** = B x H x L x y  
 FUNDAMENTET SKAL SOM MINIMUM HAVE DEN DOBBELTE VÆGT AF F2

## MIDT TIL MIDT UDREGNING

$$I = \frac{P \times (A/2 + C)}{F1 - P}$$

**I ( m )** PORTRULLE, MIDT TIL MIDT ART. 350 G  
**F1 max = 3800 KG C = 0,30 m**

Part.350 G	A = 6m	A = 7m	A = 8m	A = 9m	A = 10m
P = 500 Kg.	I = 1,10 m	I = 1,26 m	I = 1,43 m	I = 1,60 m	I = 1,76 m
P = 600 Kg.	I = 1,41 m	I = 1,62 m	I = 1,84 m	I = 2,05 m	I = 2,27 m
P = 700 Kg.	I = 1,77 m	I = 2,04 m	I = 2,31 m	I = 2,58 m	I = 2,85 m
P = 800 Kg.	I = 2,20 m	I = 2,53 m	I = 2,80 m	I = 3,20 m	I = 3,53 m
P = 900 Kg.	I = 2,70 m	I = 3,10 m	I = 3,51 m	I = 3,92 m	I = 4,33 m
P = 1000 Kg.	I = 3,30 m	I = 3,80 m	I = 4,30 m	I = 4,80 m	I = 5,30 m