

SVALK

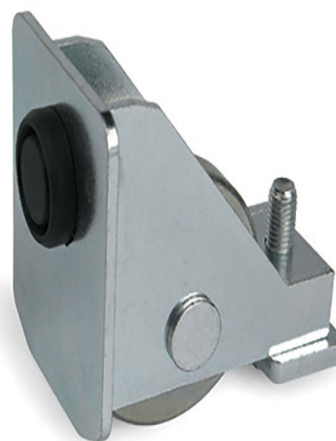
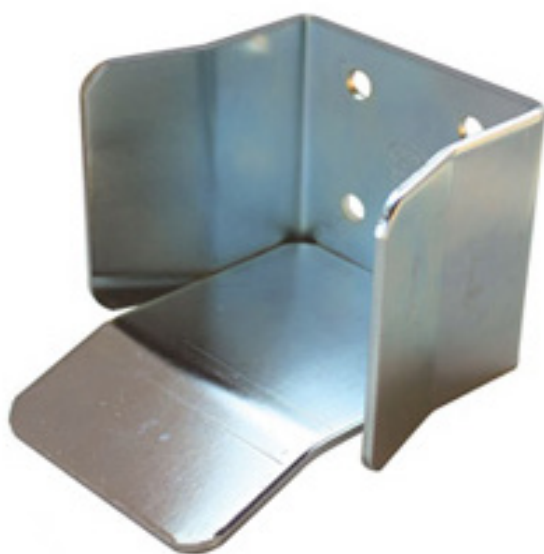
Bundkørt Port



Bundkørt Port

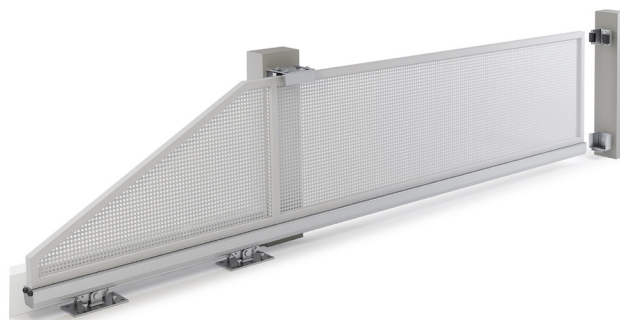
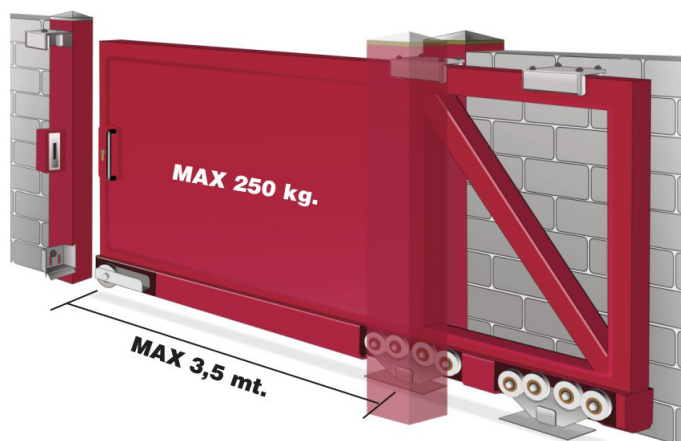
SVALK

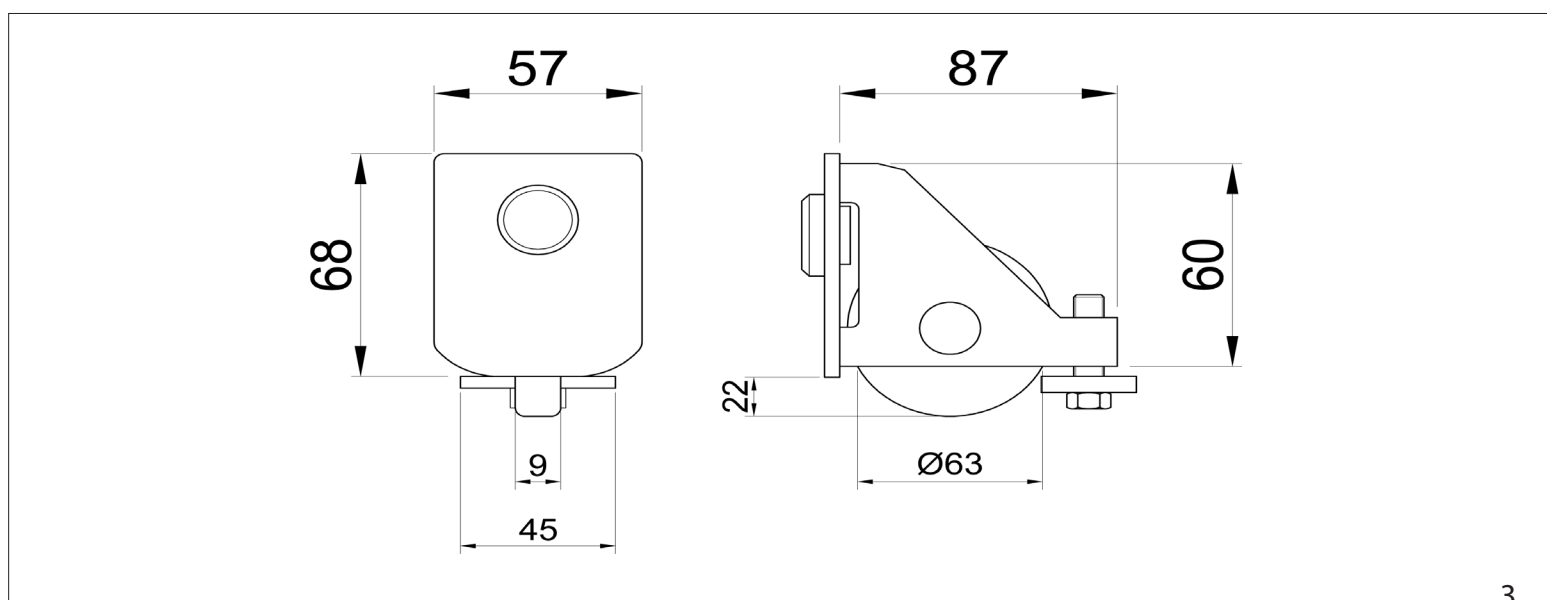
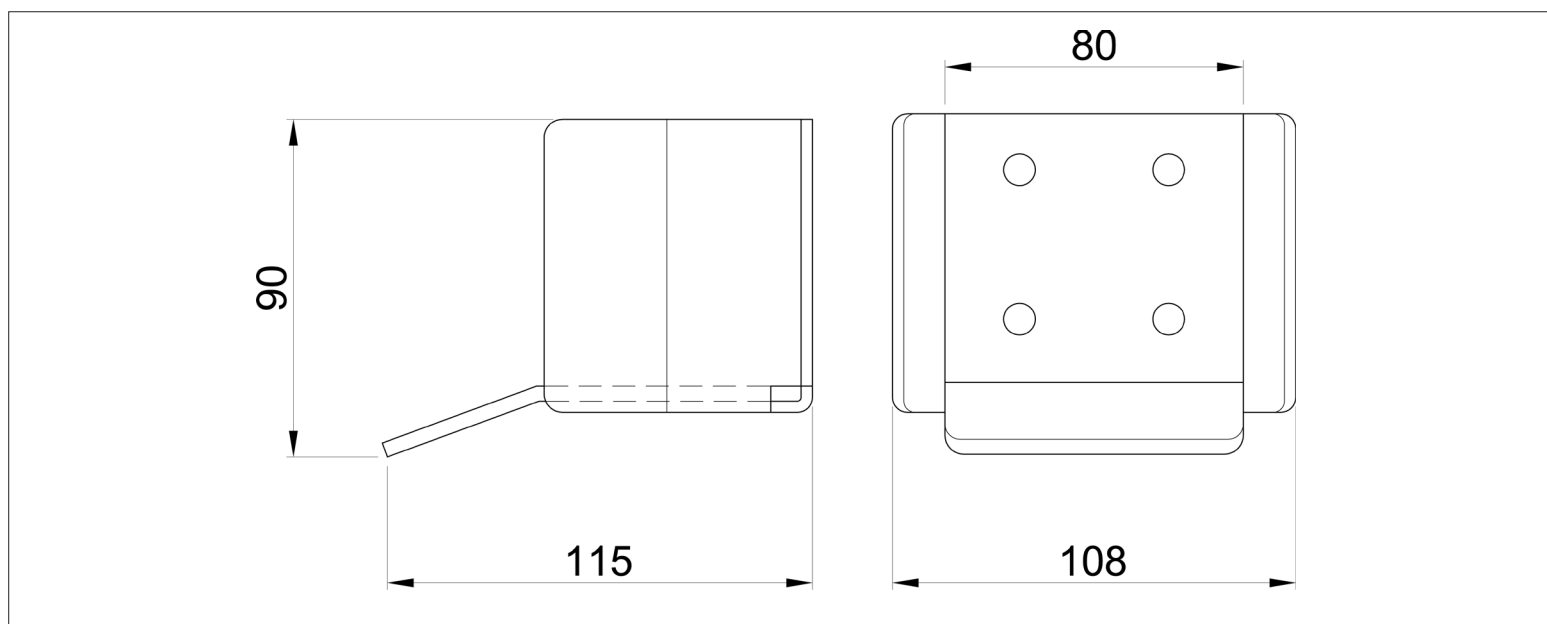
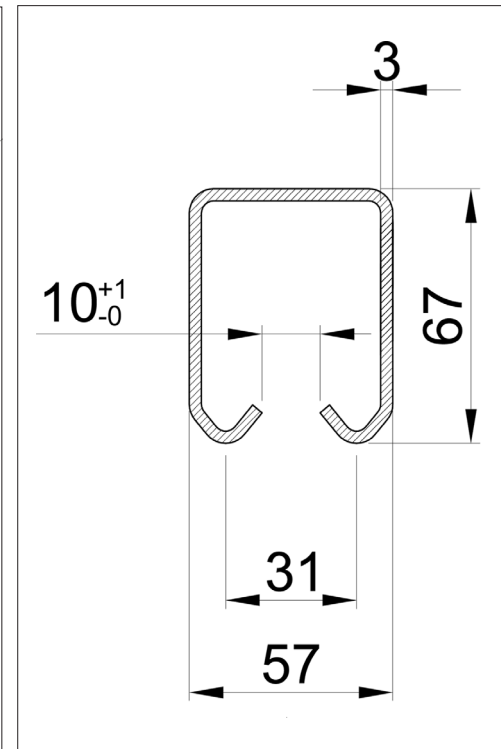
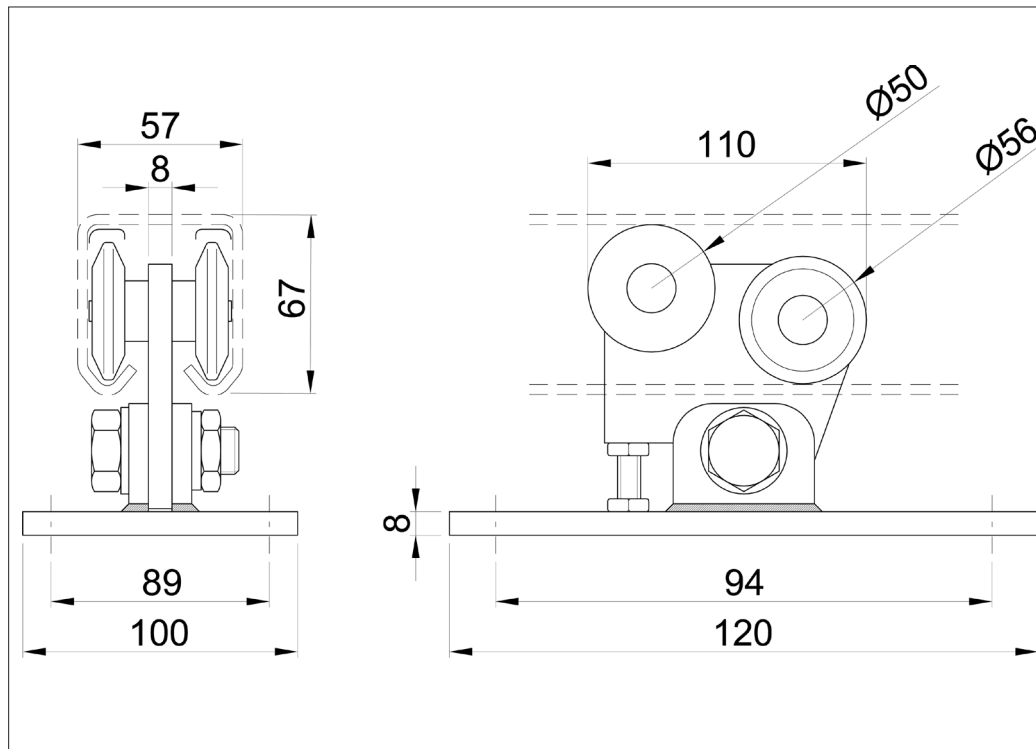
KIT250 KG

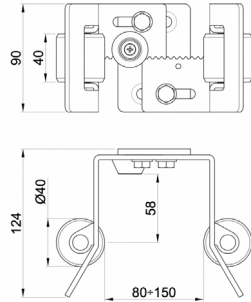
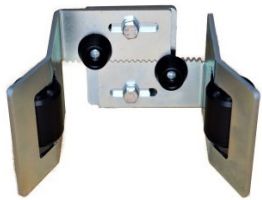


Komplet kit til bundkørt port op til 250 kg. inkl. 6 mtr. skinne.
Max bredde på porten er 3,5 mtr.
Til topstyring af porten benyt SVALK varer nr.: 08054.
Til sidestyling af porten benyt SVALK varer nr.: 08055.
Rullerne er med kugleleje og alle metaldele leveres i galvaniseret stål.

Varenr	Indeholder	DB
08050	Bundkørt kit 250KG m/6M skinne	2073834



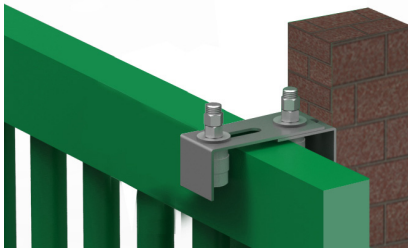
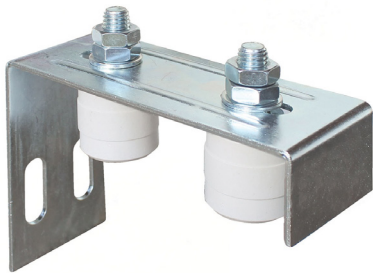




Justerbar portfanger med ruller

Rullerne er lavet af nylon og kroppen er galvaniseret stål.
Justerbar fra 80mm til 150mm.

Varenr	Indeholder	DB
06015	Justerbart portfang m/ruller	2038978



Justerbart topstyr til KIT250KG

Justerbart topstyr til styring af skinnen i toppen.

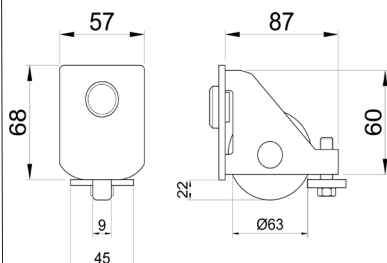
Varenr	Indeholder	DB
08054	Topstyr for KIT250KG.	2076700



Siderulle for KIT250KG

Rulle til styring sidevejs.

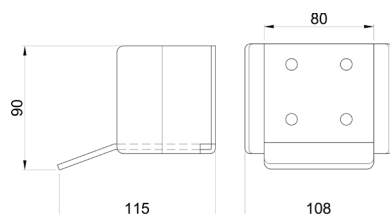
Varenr	Indeholder	DB
08055	Siderulle for KIT250KG.	2076701



Næsehjul CN for KIT250KG

Næsehjul CN monteres i enden af bundskinnen

Varenr	Indeholder	DB
08056	Næsehjul til KIT250KG	2086266

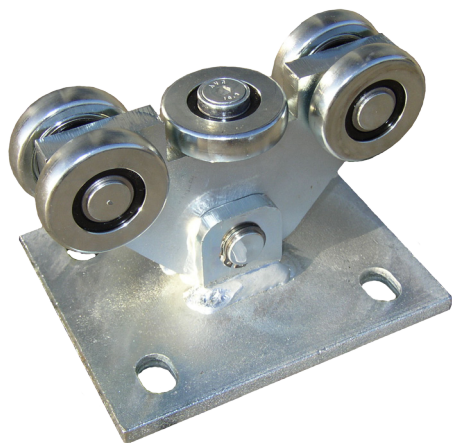


Portfang CN for KIT250KG

Anvendes som fanger for næsehjulet.

Varenr	Indeholder	DB
08057	Portfang til KIT250KG	2086267

Bundkørt Port



Bundrulle CN

Model	Max. portvægt	Mål på plade Bredde/Længde/ Tykkelse	Total højde/ hjullængde	Hjuldiameter
Mini	500 kg	150 / 180 / 10 mm	150 / 97 mm	60 mm
Piccolo	600 kg	150 / 300 / 10 mm	165 / 300 mm	78 mm
Grande	1000 kg	200 / 500 / 15 mm	245 / 300 mm	127 mm

Varenr	Indeholder	DB
08104	Bundrulle CN model mini	5028395
08105	Bundrulle CN model piccolo	5031806
08106	Bundrulle CN model grande	5031807



Næsehjul CN

Monteres på forkant af porten. Der monteres et næsehjul i begge ender af porten.

Varenr	Indeholder	DB
08107	Næsehjul CN model mini	5028396
08108	Næsehjul CN model piccolo	5031799
08109	Næsehjul CN model grande	5031800



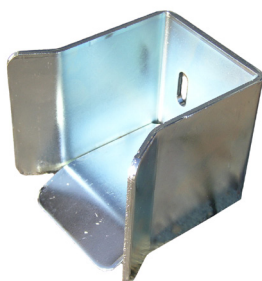
Bundskinne CN

Model:	Højde:	Bredde:	Godstykkelse
Mini	68 mm	68 mm	3,5mm
Piccolo	89 mm	100 mm	5mm
Grande	140 mm	140 mm	6mm

Længde på skinne er 6 meter.

Varenr	Indeholder	DB
08100	Bundskinne CN model mini	5028393
08101	Bundskinne CN model piccolo	5031804
08102	Bundskinne CN model grande	5031805

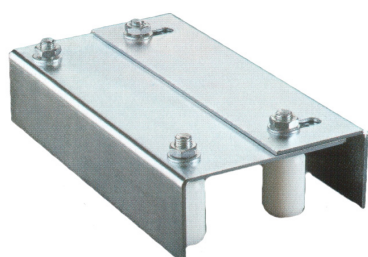
Ved fix mål afregnes der op til meter pr. længde.



Portfang CN

Anvendes som fanger for næsehjul. Der monteres et portfang i begge ender af porten.

Varenr	Indeholder	DB
08110	Portfang CN model mini	5028397
08115	Portfang CN model piccolo	5031801
08116	Portfang CN model grande	5031803



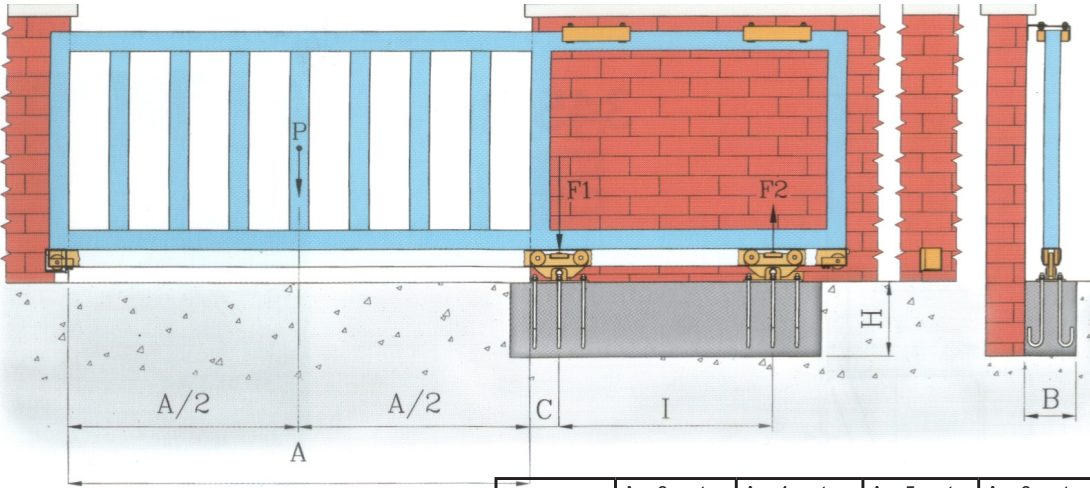
Topstyr CN

Se stregtegning på sidste side.

A	B	C	D	E	F
160 mm	135-175 mm	56 mm	Ø30 mm	40 mm	30 mm
H	L	M	R	S	CH
74 mm	220 mm	M16	35-62 mm	3 mm	24 mm

Varenr	Indeholder	DB
08112	Topstyr CN	5051614

Teknisk information



Bundskinne CN model Mini

	A = 3 meter	A = 4 meter	A = 5 meter	A = 6 meter	A = 7 meter
P = 300 kg	<u>l = 0,77 m</u>	l = 0,98 m	l = 1,20 m	l = 1,41 m	l = 1,62 m
P = 400 kg	l = 1,20 m	l = 1,53 m	l = 1,86 m	l = 2,20 m	l = 2,53 m
P = 500 kg	l = 1,80 m	l = 2,30 m	l = 2,80 m	l = 3,30 m	l = 3,80 m
P = 600 kg	l = 2,70 m	l = 3,45 m	l = 4,20 m	l = 4,95 m	l = 5,70 m

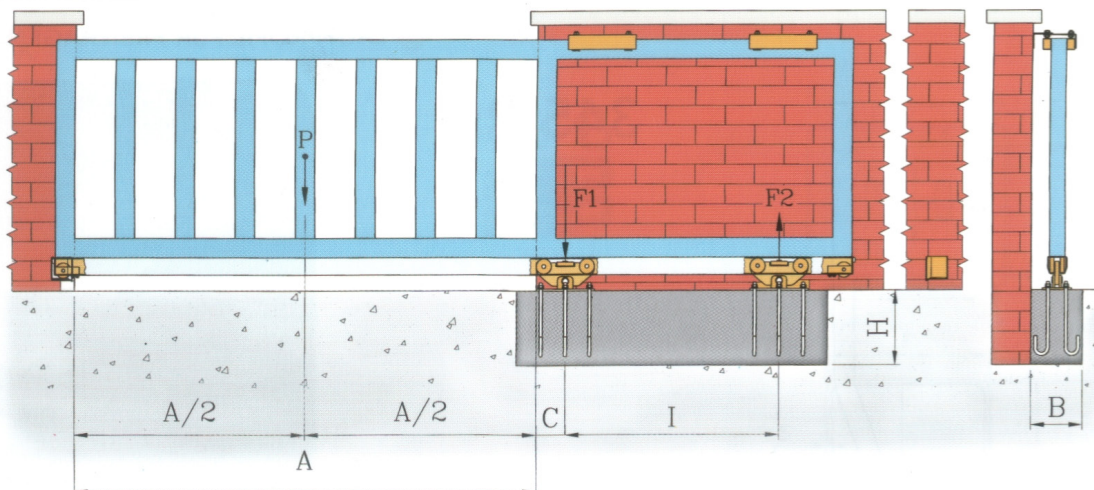
Bundskinne CN model Piccolo

	A = 3 meter	A = 4 meter	A = 5 meter	A = 6 meter	A = 7 meter
P = 300 kg	<u>l = 0,77 m</u>	l = 0,98 m	l = 1,20 m	l = 1,41 m	l = 1,62 m
P = 400 kg	l = 1,20 m	l = 1,53 m	l = 1,86 m	l = 2,20 m	l = 2,53 m
P = 500 kg	l = 1,80 m	l = 2,30 m	l = 2,80 m	l = 3,30 m	l = 3,80 m
P = 600 kg	l = 2,70 m	l = 3,45 m	l = 4,20 m	l = 4,95 m	l = 5,70 m

Bundskinne CN model Grande

	A = 3 meter	A = 4 meter	A = 5 meter	A = 6 meter	A = 7 meter
P = 500 kg	<u>l = 1,10 m</u>	l = 1,26 m	l = 1,43 m	l = 1,60 m	l = 1,76 m
P = 600 kg	l = 1,41 m	l = 1,62 m	l = 1,84 m	l = 2,05 m	l = 2,27 m
P = 700 kg	l = 1,77 m	l = 2,04 m	l = 2,31 m	l = 2,58 m	l = 2,85 m
P = 800 kg	l = 2,20 m	l = 2,53 m	l = 2,80 m	l = 3,20 m	l = 3,53 m
P = 900 kg	l = 2,70 m	l = 3,10 m	l = 3,51 m	l = 3,92 m	l = 4,33 m
P = 1000 kg	<u>l = 3,30 m</u>	l = 3,80 m	l = 4,30 m	l = 4,80 m	l = 5,30 m
P = 600 kg	l = 1,41 m	l = m	l = m	l = m	l = m
P = 700 kg	l = 1,77 m	l = m	l = m	l = m	l = m
P = 800 kg	l = 2,20 m	l = m	l = m	l = m	l = m





BEREGNING AF KRAFTPÅVIRKNING PÅ PORTRULLER

- P= VÆGT AF DEN DEL AF PORTEN SOM ER I PORTÅBNINGEN
- F1= TRYKPÅVIRKNING AF PORTRULLE 1 (kg.)
- F2= TRÆKPÅVIRKNING AF PORTRULLE 2 (kg.)
- A= PORTÅBNINGENS LÆNGDE (m)
- A/2= HALVDELEN AF PORTÅBNINGENS LÆNGDE (m)
- C= AFSTANDEN MELLEML MIDT AF PORTRULLE 1 OG PORTÅBNINGEN (m)
- I= MIDT TIL MIDT, AFSTANDEN MELLEML PORTRULLERNE (m)

$$F2 = \frac{P \times (A/2 + C)}{I} \quad F1 = P + F2$$

FOR AT VÆLGE DEN RIGTIGE PORTRULLE, ER DET VIGTIGT AT UDREGNE F1 VÆRDIEN.

- CN MODEL MINI F1 MAX 1000 KG
- CN MODEL PICCOLO F1 MAX 2000 KG
- CN MODEL GRANDE F1 MAX 3800 KG

PORTRULLE 1 SKAL MONTERES SÅ TÆT PÅ PORTÅBNINGEN SOM MULIGT. NÅR MIDT TIL MIDT AFSTANDEN MELLEML PROTRULLERNE BLIVER STØRRE MINSKES F1 OG F2. SE EKSEMPEL NEDENFOR:

- P= 500 Kg.
 - A= 4 m
 - A/2= 2 m
 - C= 0,30 m
 - I= 2,5 m
- $$F2 = \frac{500 \times (2 + 0,30)}{2,5} = 460 \text{ Kg.} \quad F1 = 500 + 460 = 960 \text{ Kg.}$$

I DETTE TILFÆLDE BRUGES CN MODEL MINI DA F1 VÆRDIEN ER MINDRE END F1 MAX FOR CN MODEL MINI.

DIMENSION OG VÆGT AF FUNDAMENT

- B= FUNDAMENTETS BREDDE (m)
- H= FUNDAMENTETS HØJDE (m)
- L= FUNDAMENTETS LÆNGDE (m)
- y= 2000 (kg./m³) BETONS DENSITET
- VÆGT AF FUNDAMENT (Kg.) = B x H x L x y
- FUNDAMENTET SKAL SOM MINIMUM HAVE DEN DOBBELTE VÆGT AF F2

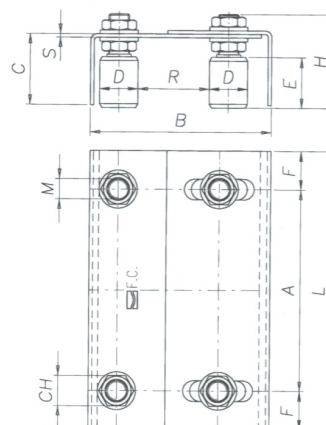
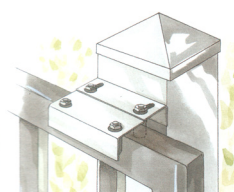
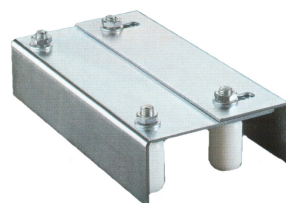
MIDT TIL MIDT UDREGNING

$$I = \frac{P \times (A/2 + C)}{F1 - P}$$

I (m) PORTRULLE, MIDT TIL MIDT ART. 350 G
F1 max = 3800 KG C = 0,30 m

Part.350 G	A = 6m	A = 7m	A = 8m	A = 9m	A = 10m
P = 500 Kg.	I = 1,10 m	I = 1,26 m	I = 1,43 m	I = 1,60 m	I = 1,76 m
P = 600 Kg.	I = 1,41 m	I = 1,62 m	I = 1,84 m	I = 2,05 m	I = 2,27 m
P = 700 Kg.	I = 1,77 m	I = 2,04 m	I = 2,31 m	I = 2,58 m	I = 2,85 m
P = 800 Kg.	I = 2,20 m	I = 2,53 m	I = 2,80 m	I = 3,20 m	I = 3,53 m
P = 900 Kg.	I = 2,70 m	I = 3,10 m	I = 3,51 m	I = 3,92 m	I = 4,33 m
P = 1000 Kg.	I = 3,30 m	I = 3,80 m	I = 4,30 m	I = 4,80 m	I = 5,30 m

Svalk nr. 08112 Topstyr CN.



Topstyr CN.

A	B	C	D	E	F
160 mm	135-175 mm	56 mm	Ø30 mm	40 mm	30 mm
H	L	M	R	S	CH
74 mm	220 mm	M16	35-62 mm	3 mm	24 mm

CALCOLO DELL'INTERASSE I

$$I = \frac{P \times (A/2 + C)}{F1 - P}$$

I (m) INTERASSI ART. 350P F1 max = 1000 Kg. C = 0,30 m

Part.350 P	A = 3m	A = 4m	A = 5m	A = 6m
P = 300 Kg.	I = 0,77 m	I = 0,98 m	I = 1,20 m	I = 1,41 m
P = 400 Kg.	I = 1,20 m	I = 1,53 m	I = 1,86 m	I = 2,20 m
P = 500 Kg.	I = 1,80 m	I = 2,30 m	I = 2,80 m	I = 3,30 m
P = 600 Kg.	I = 2,70 m	I = 3,45 m	I = 4,2 m	I = 4,95 m

SVALK



MÅRSLET BYVEJ 18
8320 MÅRSLET
TLF: +45 86290900
MAIL: SVALK@SVALK.DK
WWW.SVALK.DK