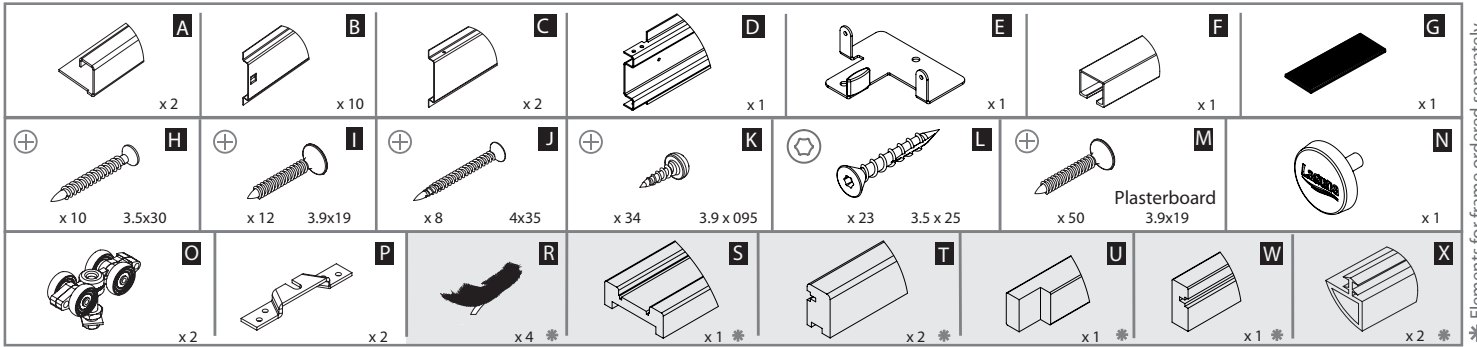


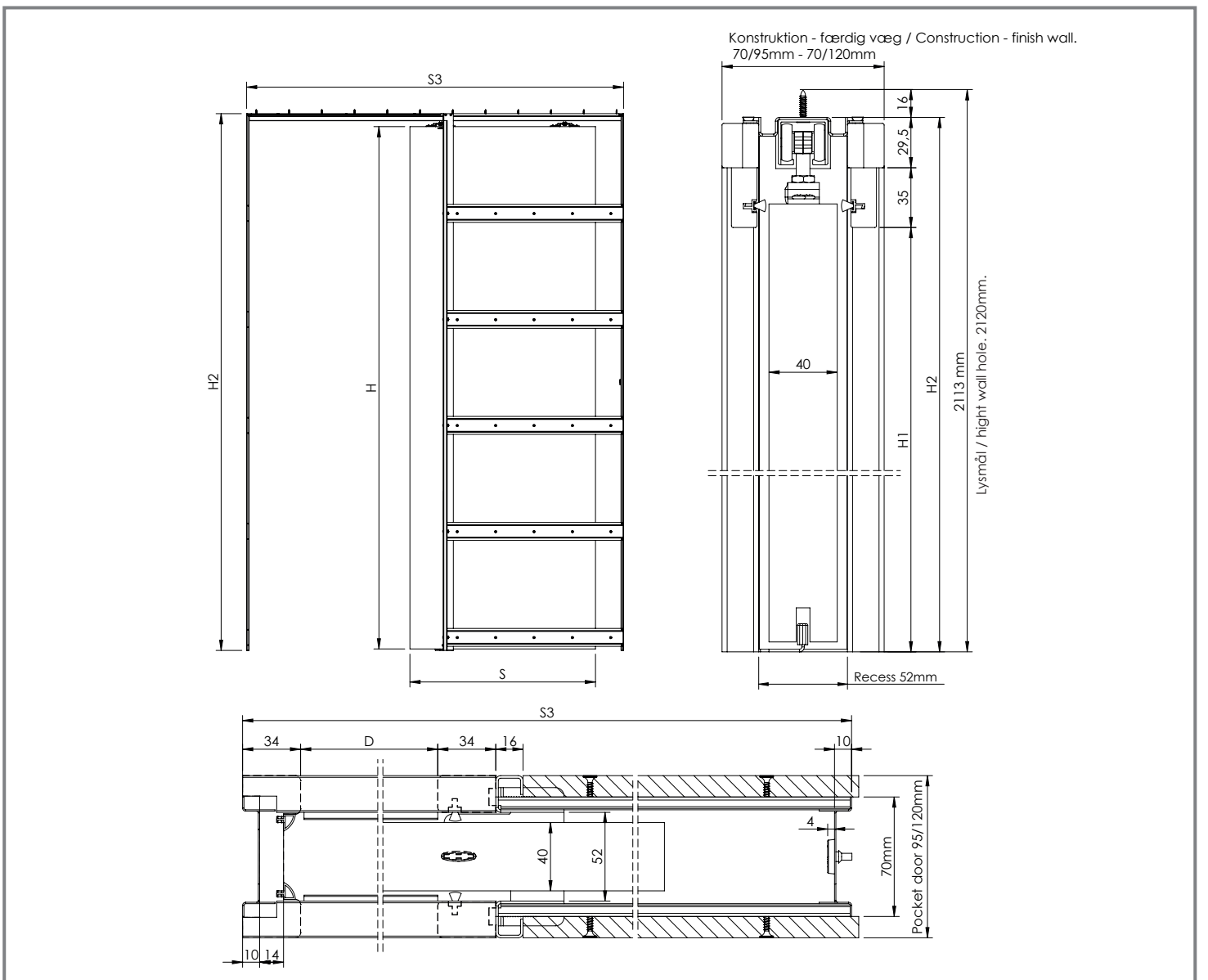


Ved brug af døre med glaslister, som gør døren tykkere end 40 mm monteres **IKKE** børstetætningslister.  
Do NOT mount brush strips on doors fitted with glass strips that make the door thicker than 40 mm.



\* Elements for frame ordered separately

max 40 mm  Dør / Board	S - Dør bredde / Door width (mm)	625	725	825	925	1025	1125	1225
	S3 - Ramme mål bredde / Frame size width (mm)	1273	1473	1673	1873	2073	2273	2473
	D - Færdig dør hul bredde / Finish door hole width (mm)	600	700	800	900	1000	1100	1200
	H - Dør højde / Door height (mm)	2040	2040	2040	2040	2040	2040	2040
	H1 - Færdig dør hul højde / Finish door hole height (mm)	2032	2032	2032	2032	2032	2032	2032
	H2 - Ramme mål højde / Frame size height (mm)	2097	2097	2097	2097	2097	2097	2097





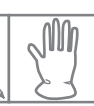
B, D, A, C, F, T, S, U, W

1



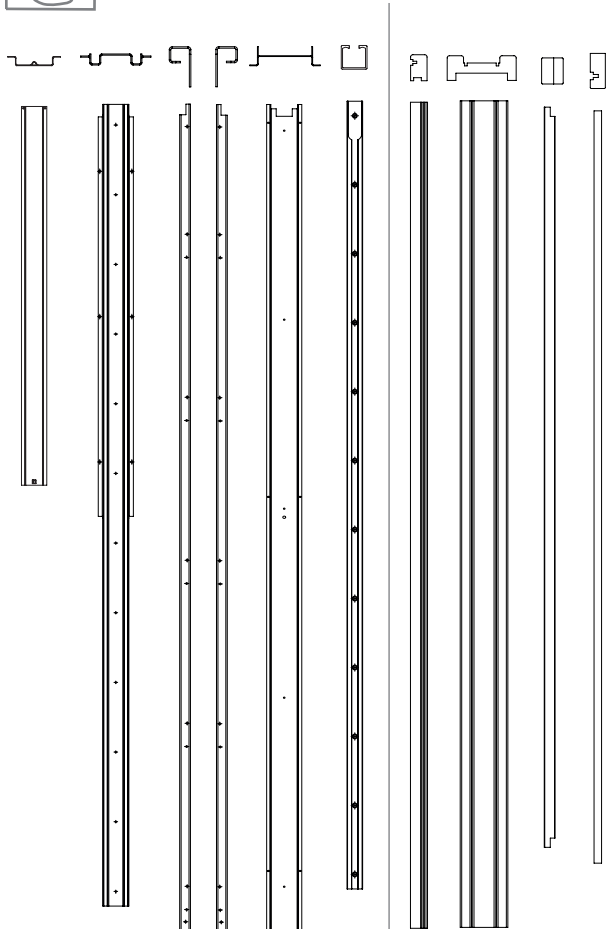
B, C, K

2

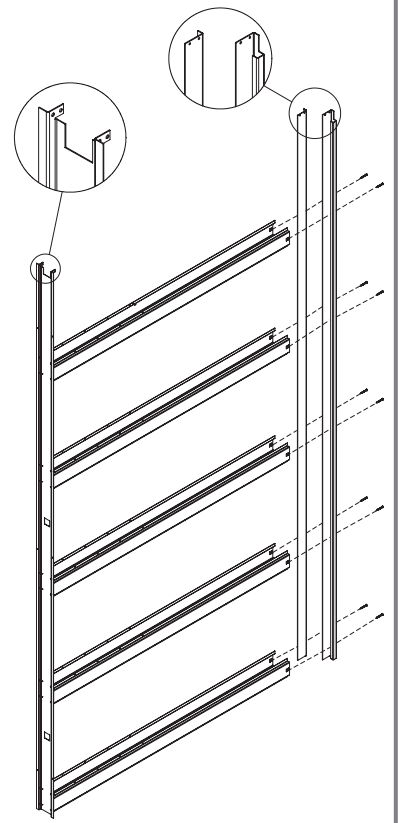
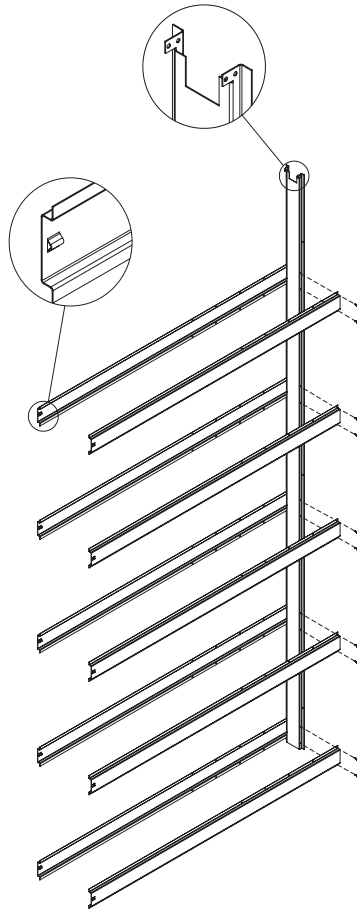


A, H

3



B D A C F T S U W



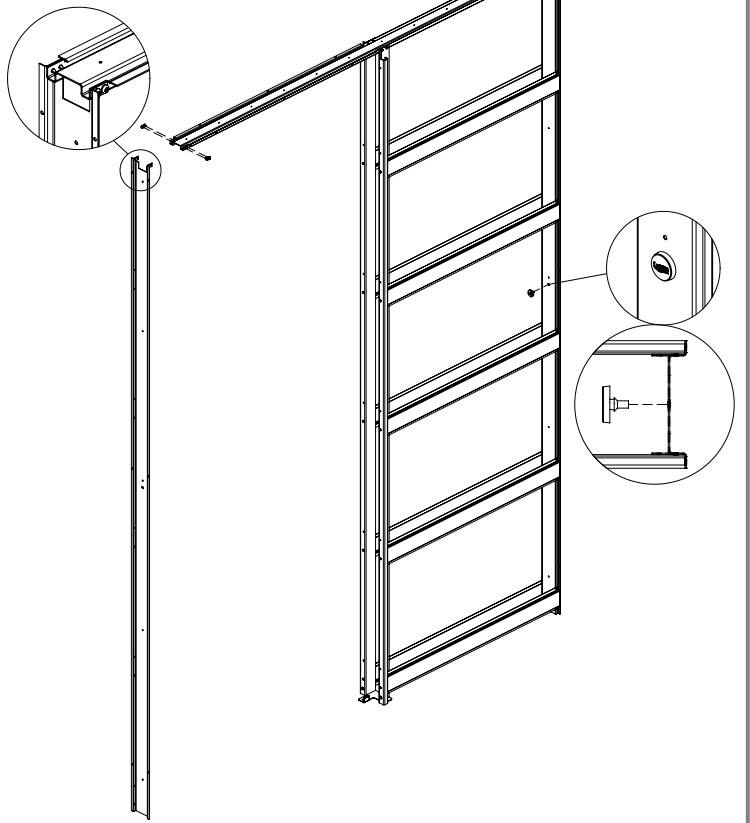
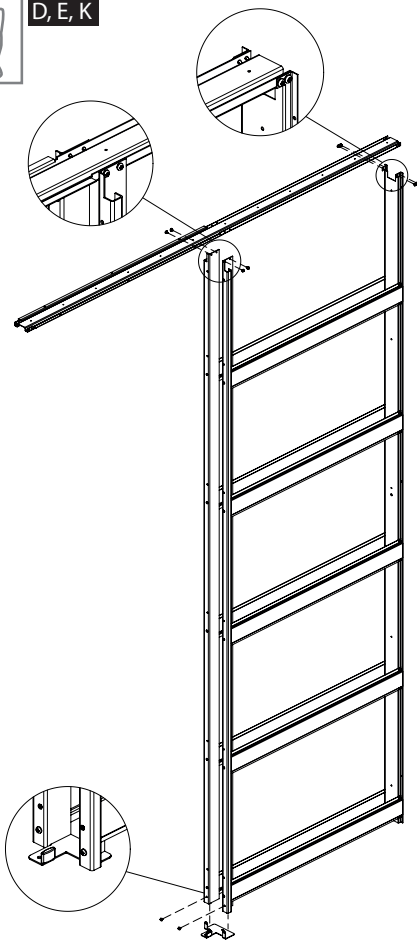
D, E, K

4



C, K, N

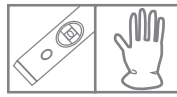
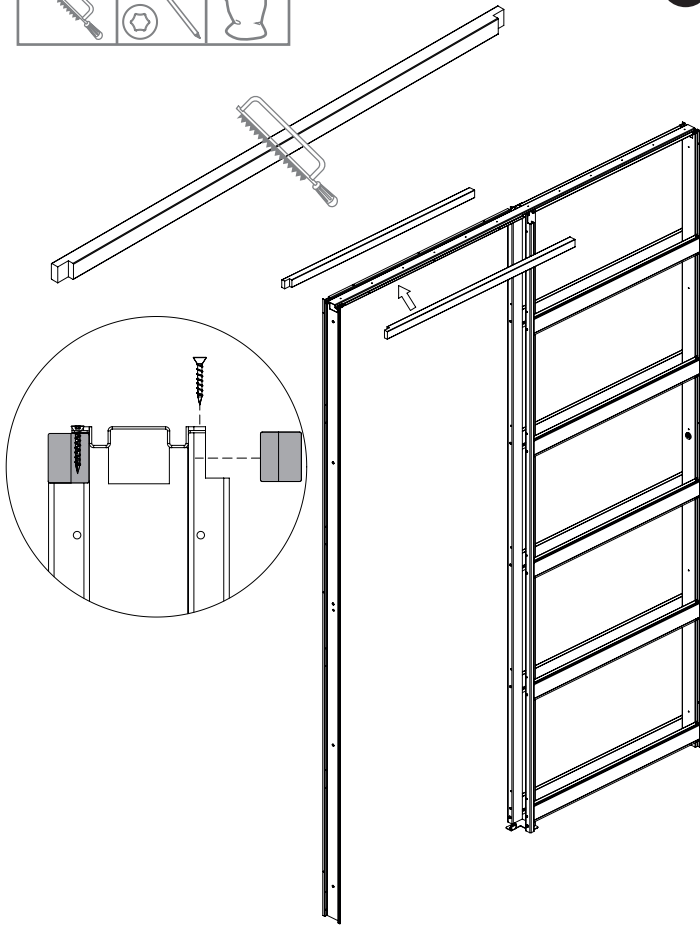
5



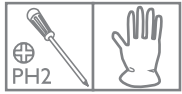
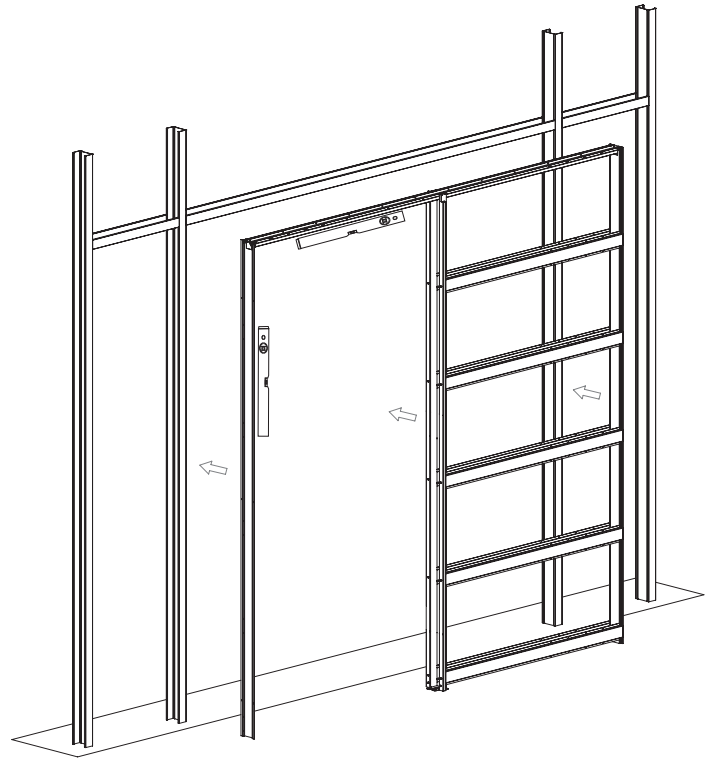


U, L

6

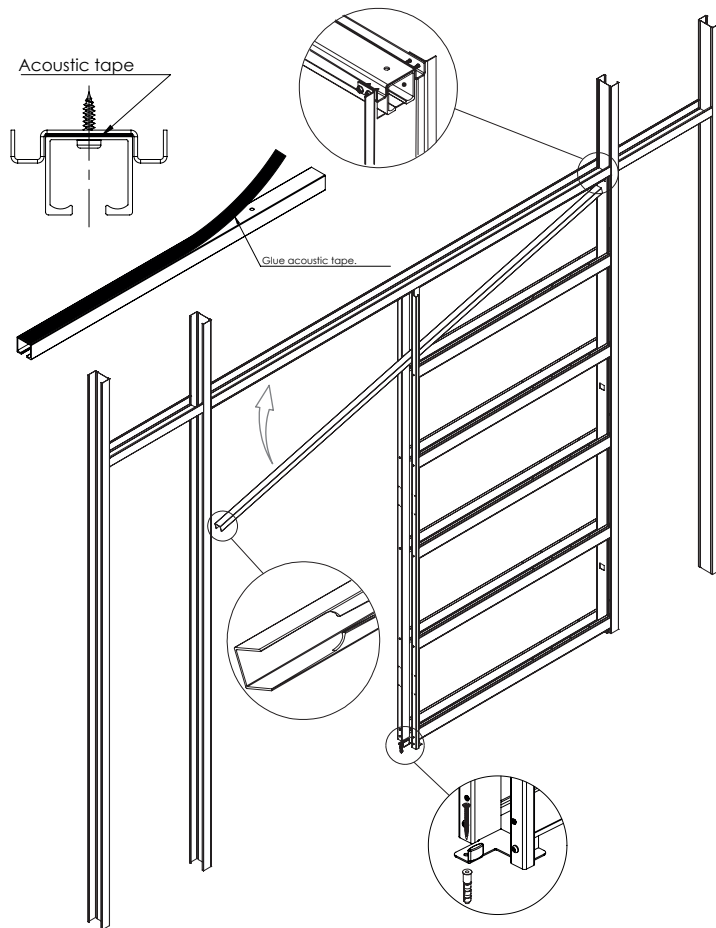


7



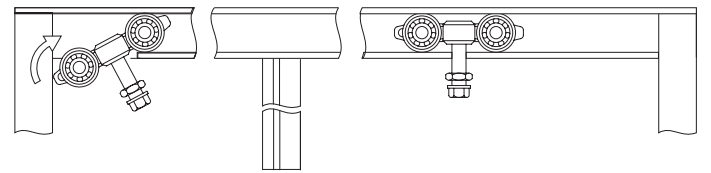
F, G, I

8



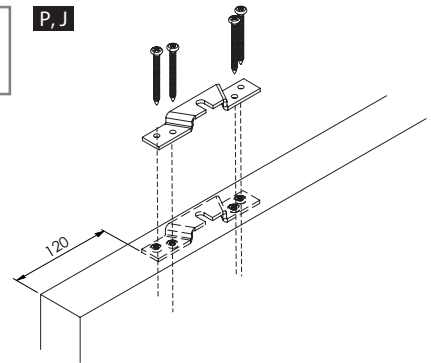
O

9

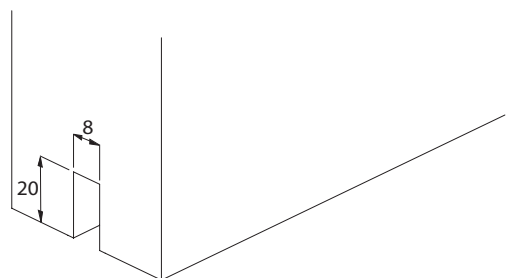


P, J

10



11



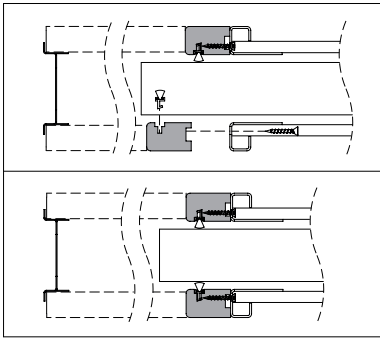
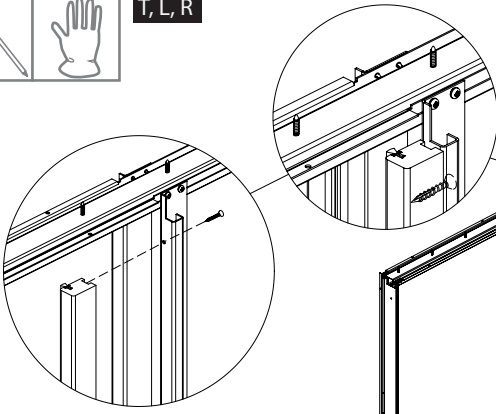


T, L, R

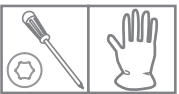
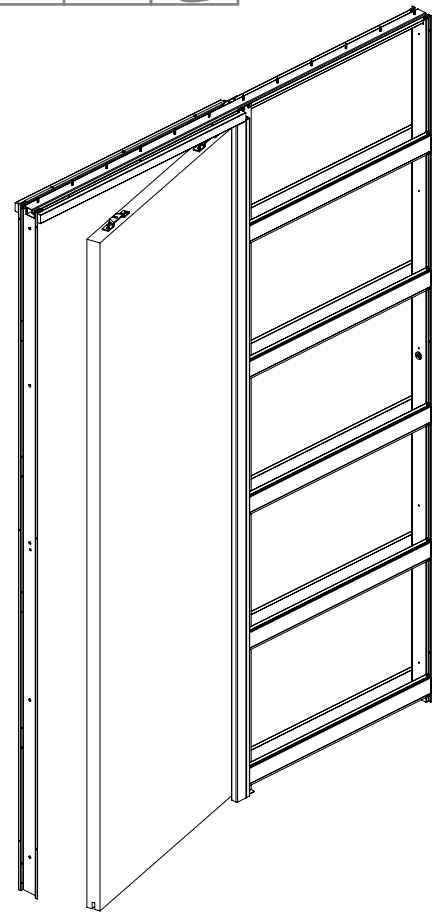
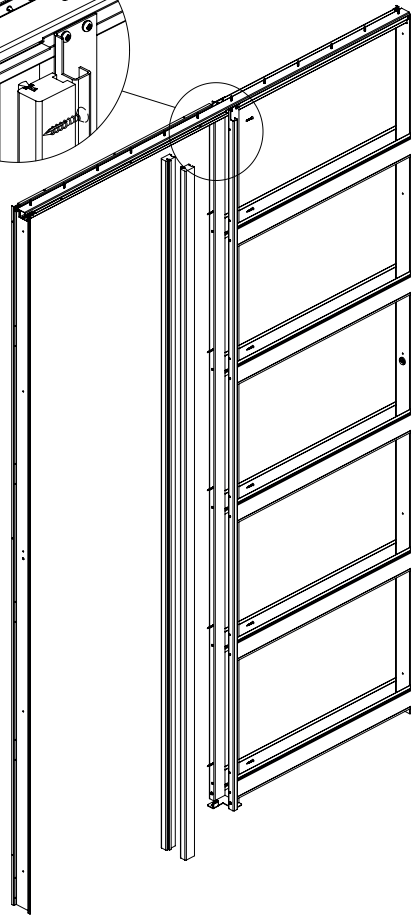
12



13



Ved brug af døre med glaslister, som gør døren tykkere end 40 mm monteres **IKKE** børstetætningslister.  
Do NOT mount brush strips on doors fitted with glass strips that make the door thicker than 40 mm.



S, L, X

14



W, R

15

