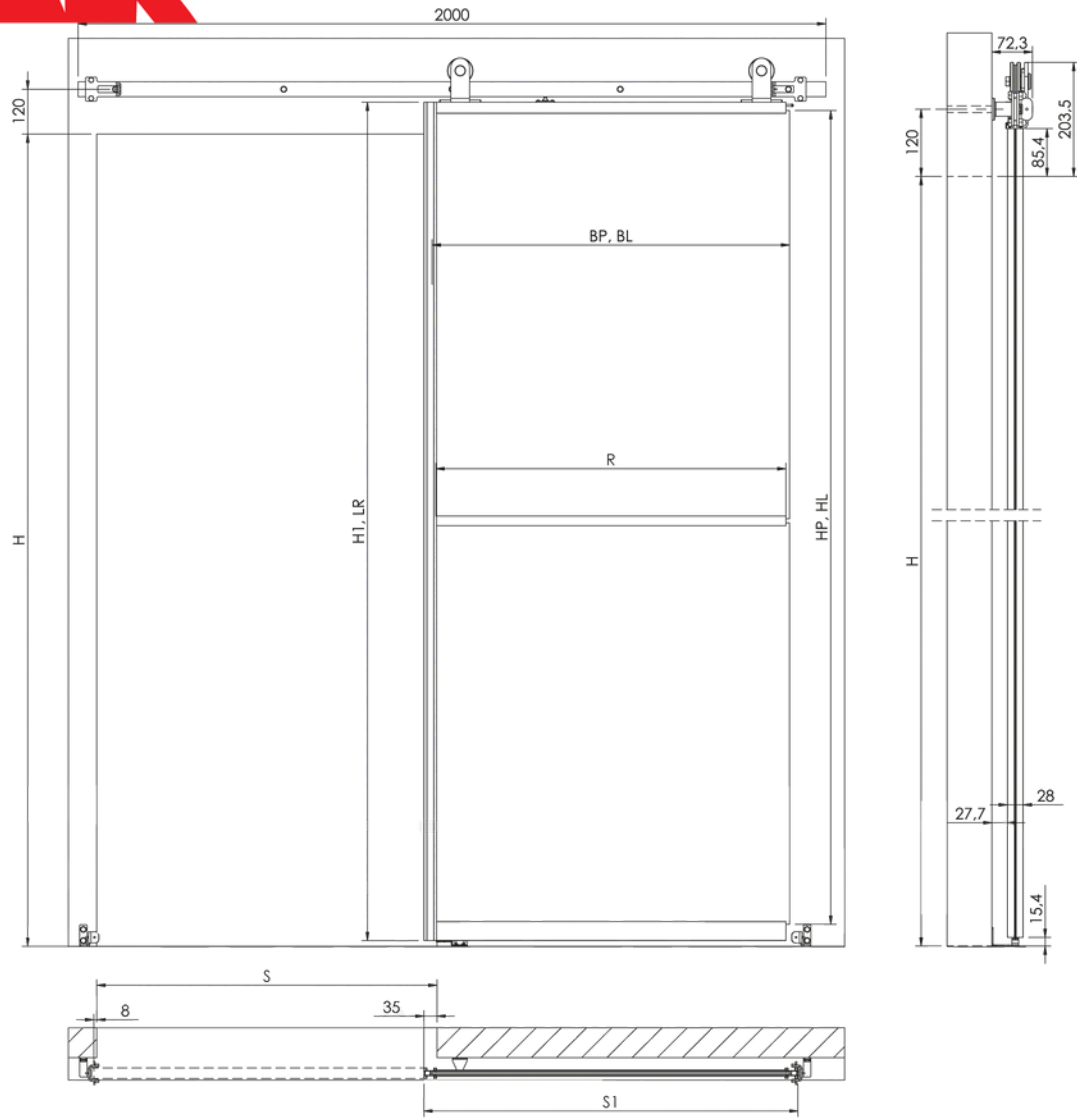
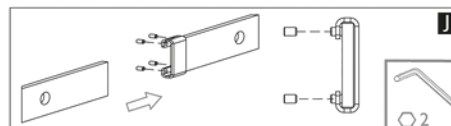
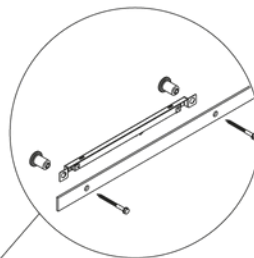
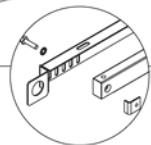
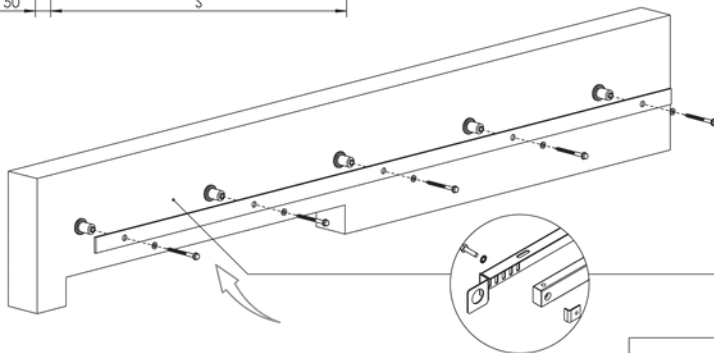
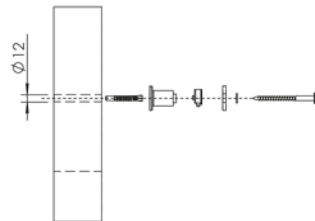
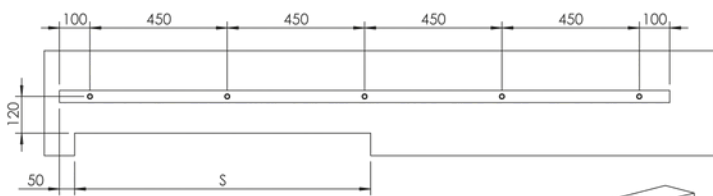


SI	SI=S+90	Dørbredde [mm]
HI	HI=H+70	Dørhøjde [mm]
LR	LR=HI	Beslag længde [mm]
R	R=SI-64	Længde af horisontal profiler [mm]
P	P=SI-59,5	Længde af limet flad jern[mm]
Plade - 10mm		
HP	HP=HI-64	Højde på plade [mm]
BP	BP=SI-41	Bredde på plade [mm]
Glas med pakning - .6mm		
HL	HL=HI-67	Højde på glas [mm]
BL	BL=SI-44	Bredde på glas [mm]



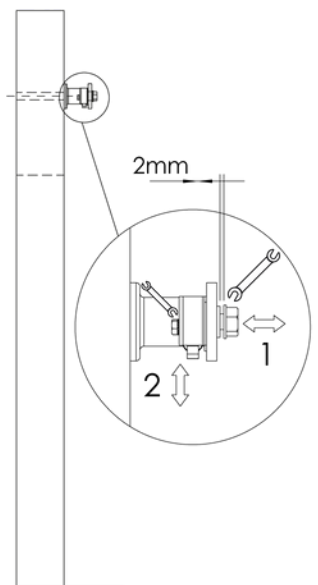
A B G

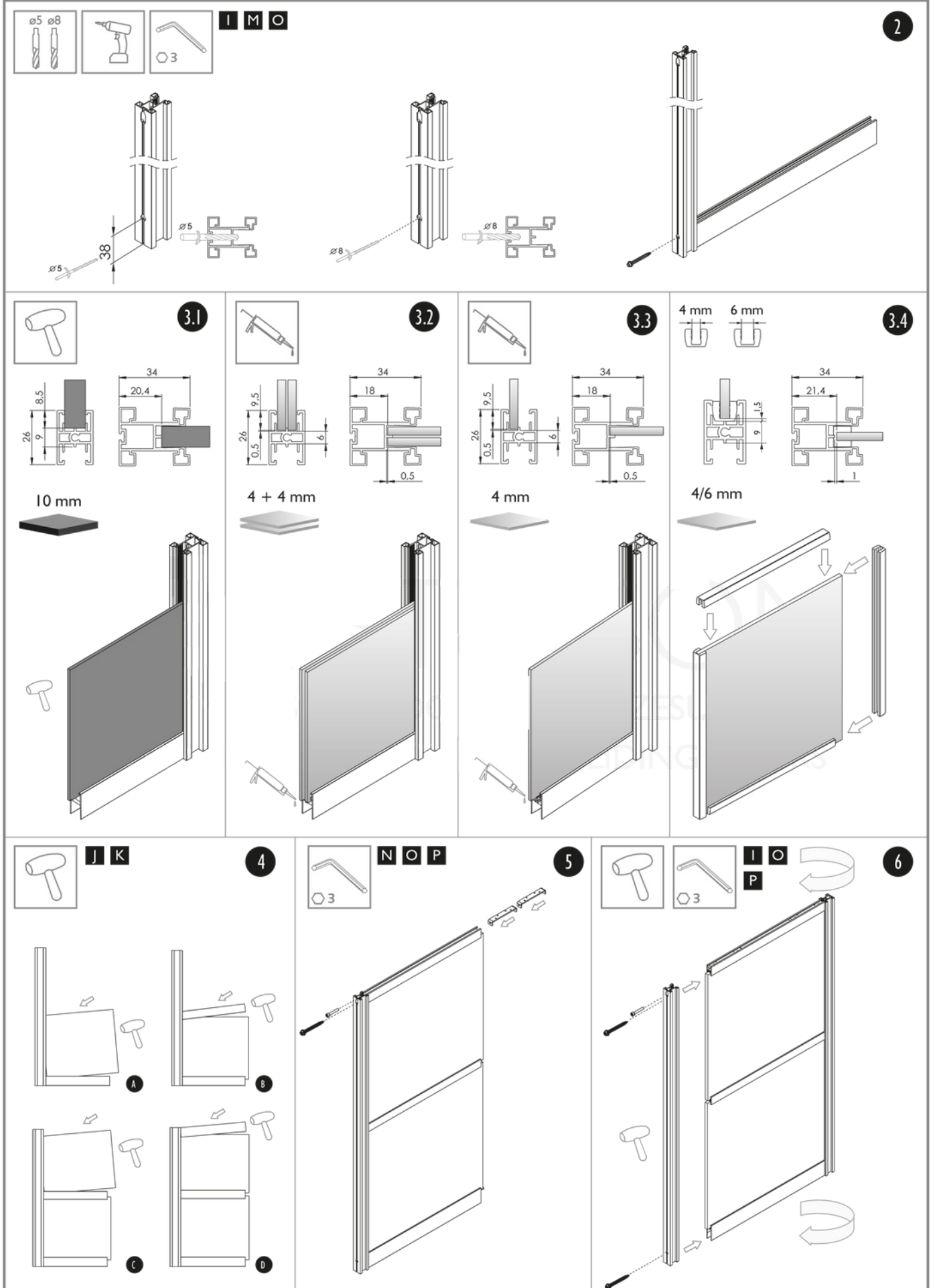


1.1



1.2





S

Valgfrit om dette vil tilføjes

7.1

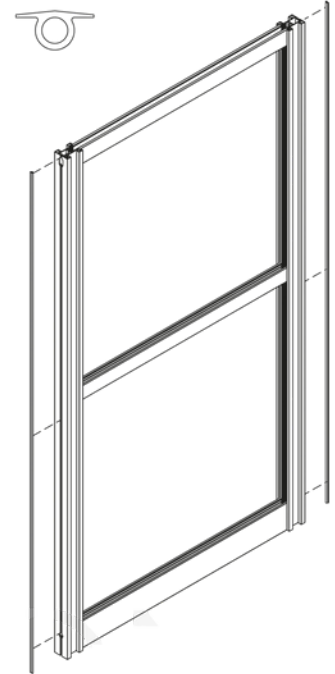
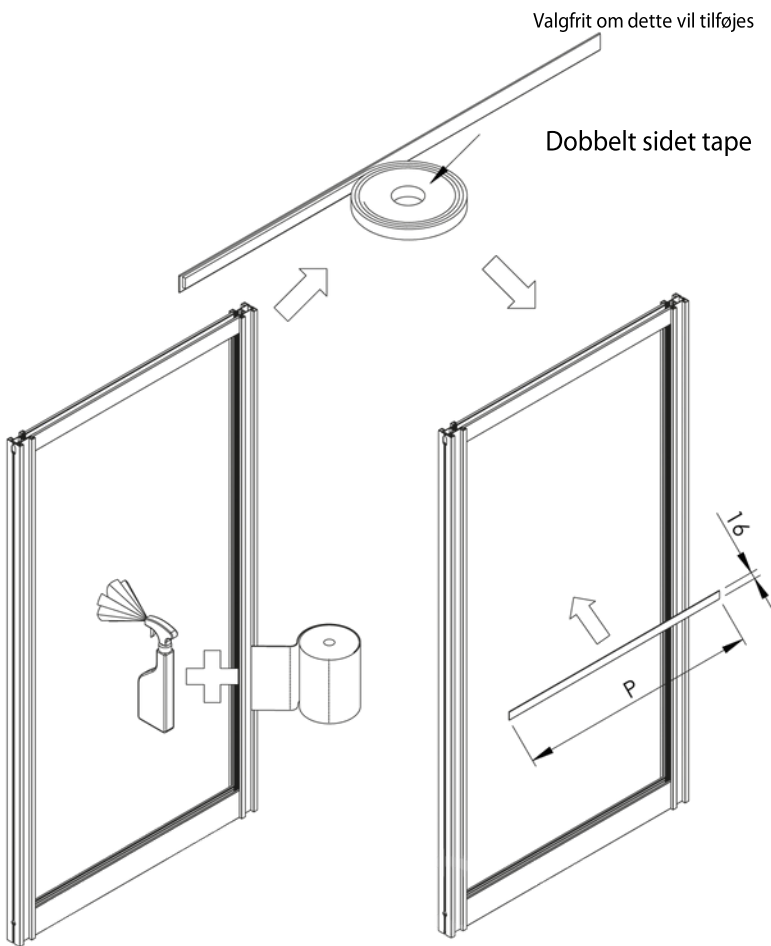
T

Valgfrit om dette vil tilføjes

7.2

Dobbelt sidedet tape

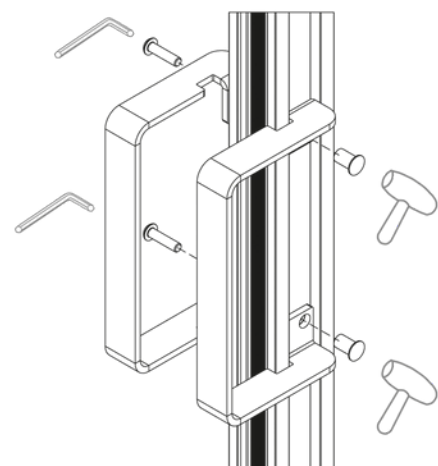
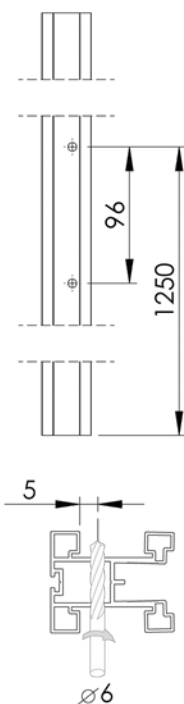
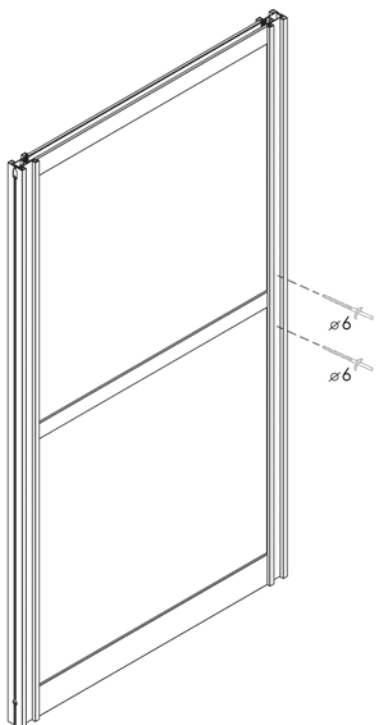
Indsættes i pakningen

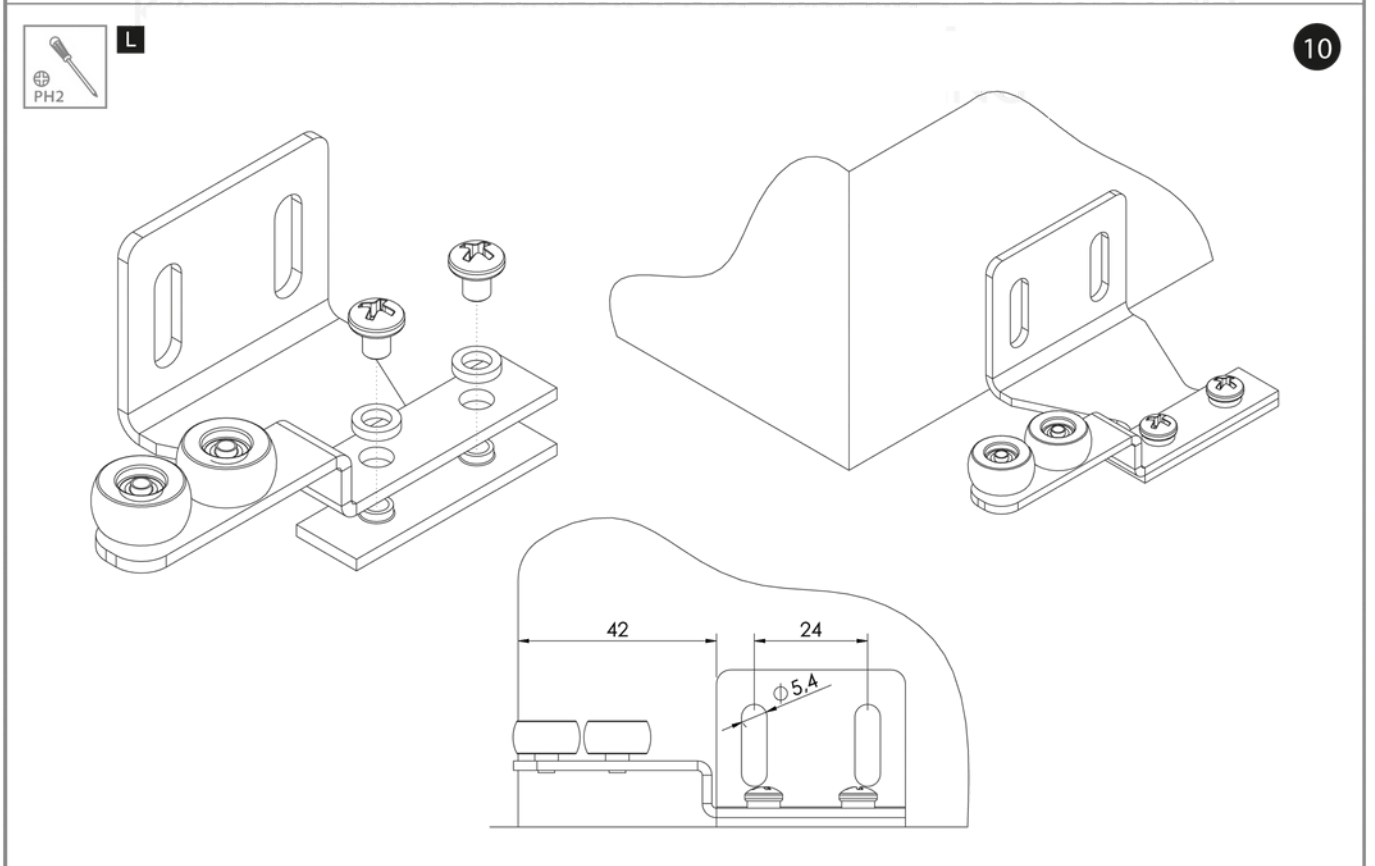
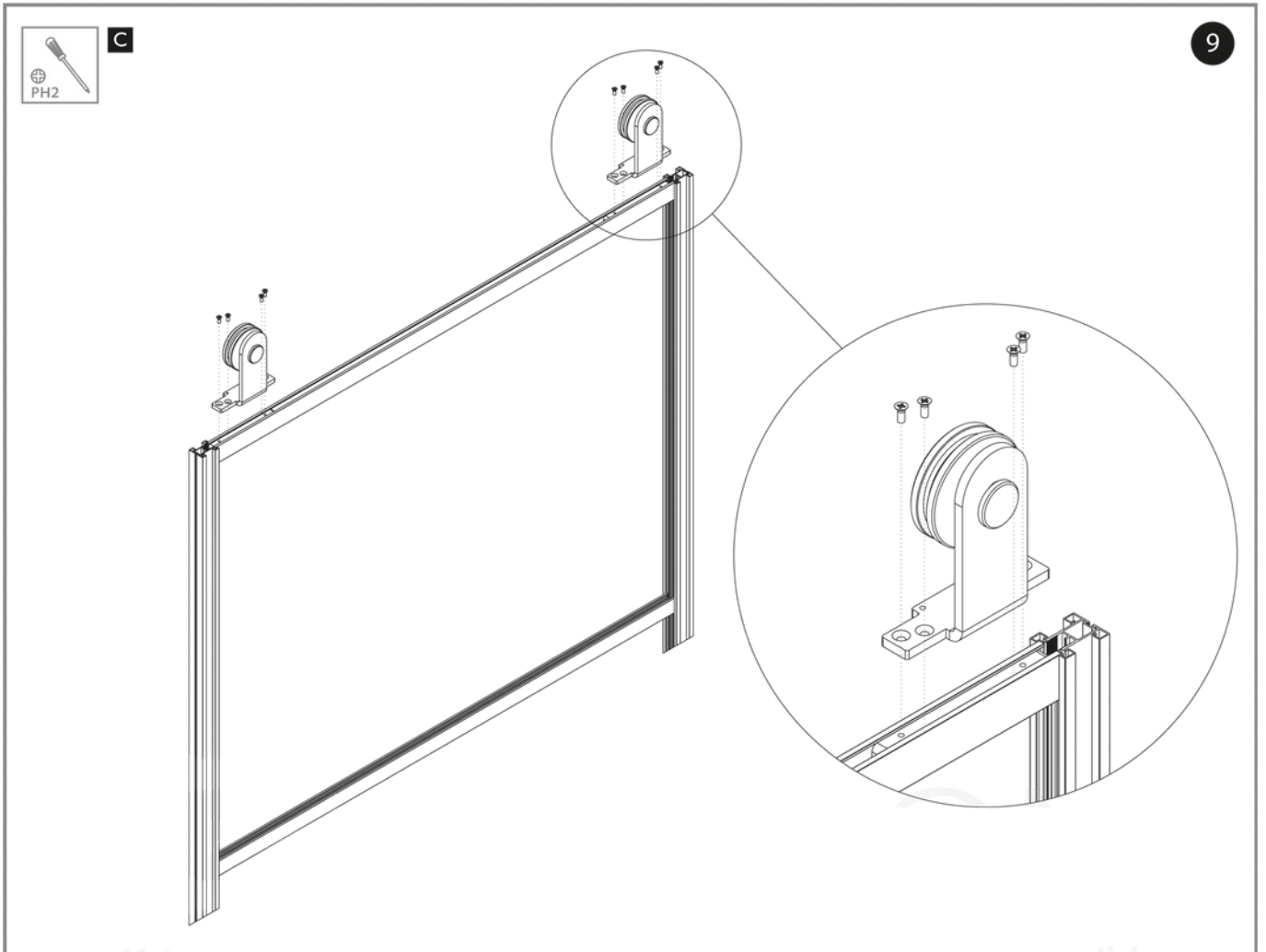


U

8

Valgfrit om dette vil tilføjes





11



D E F G H

12

Lang skruetrækker skal bruges her.
(min. 120mm.)

