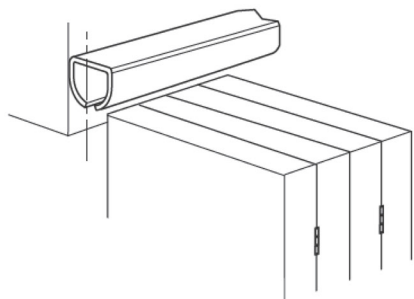
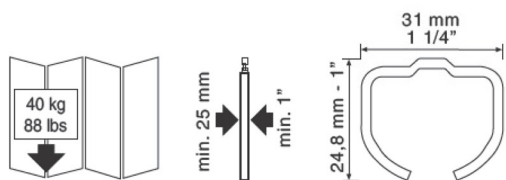
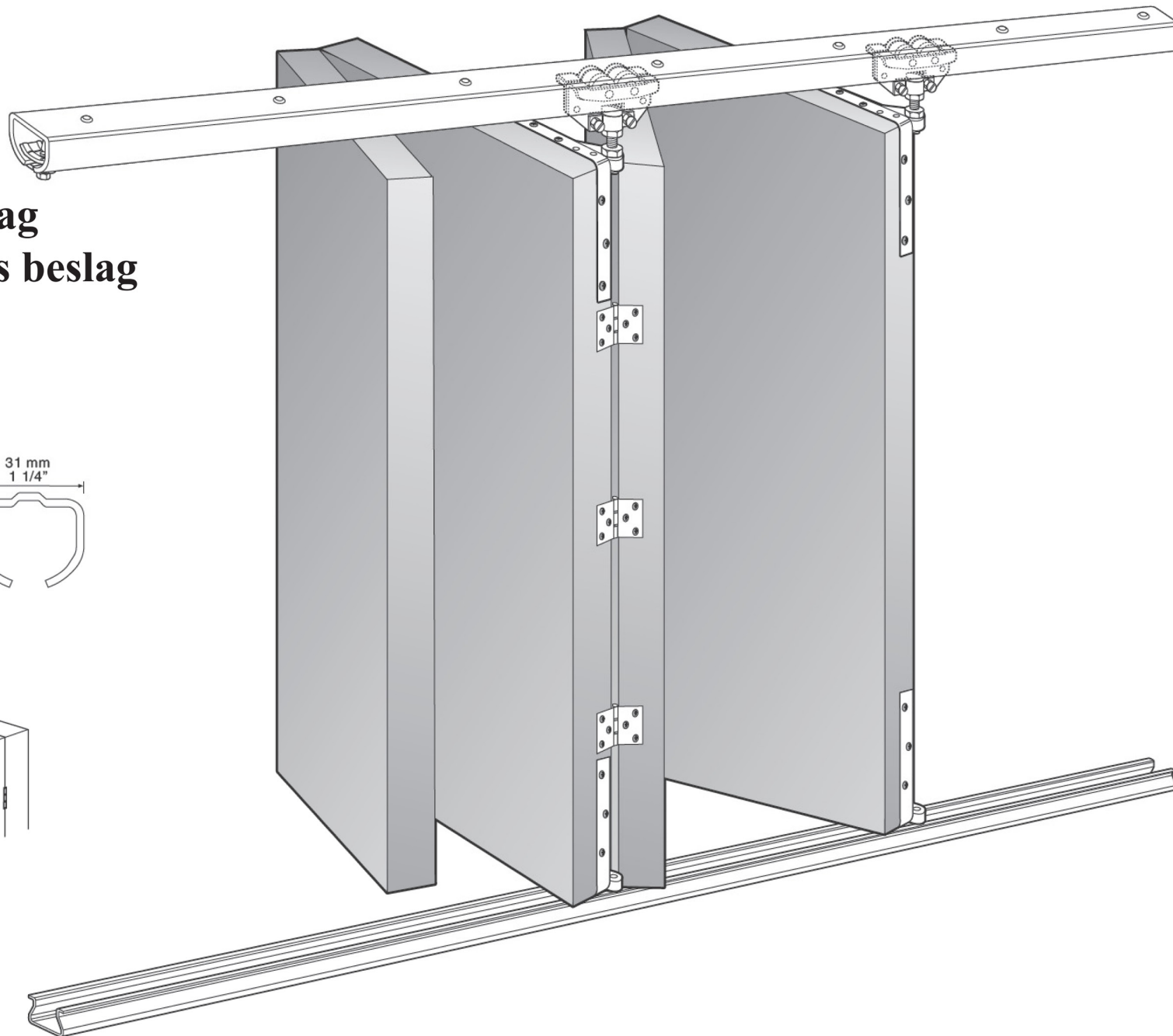
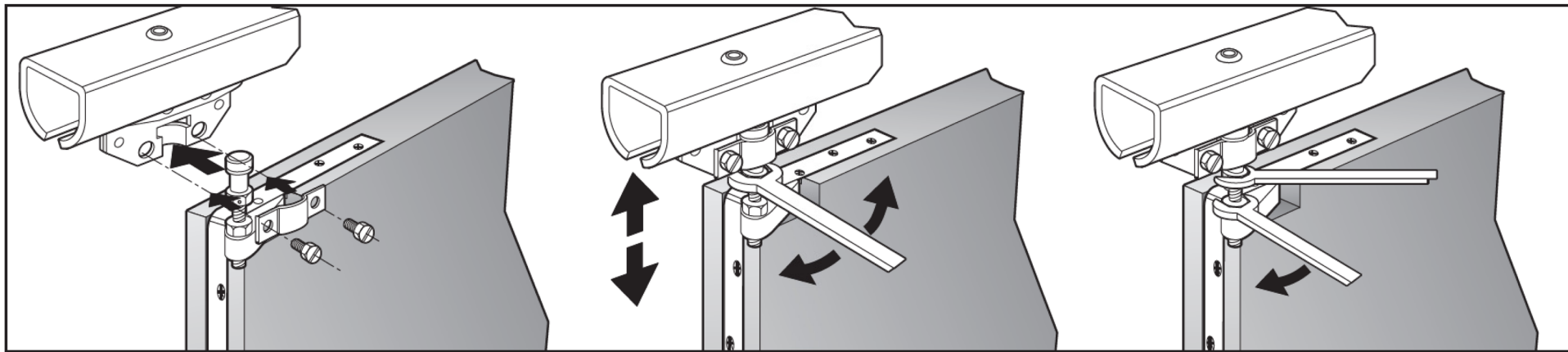
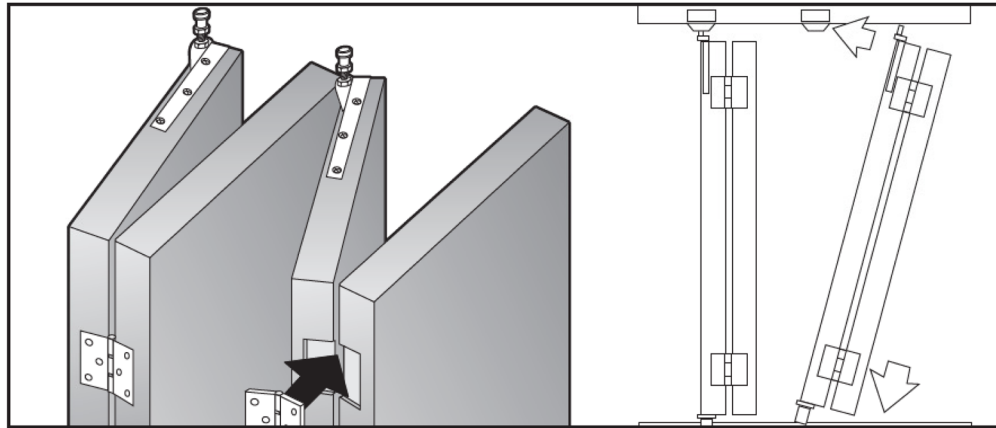
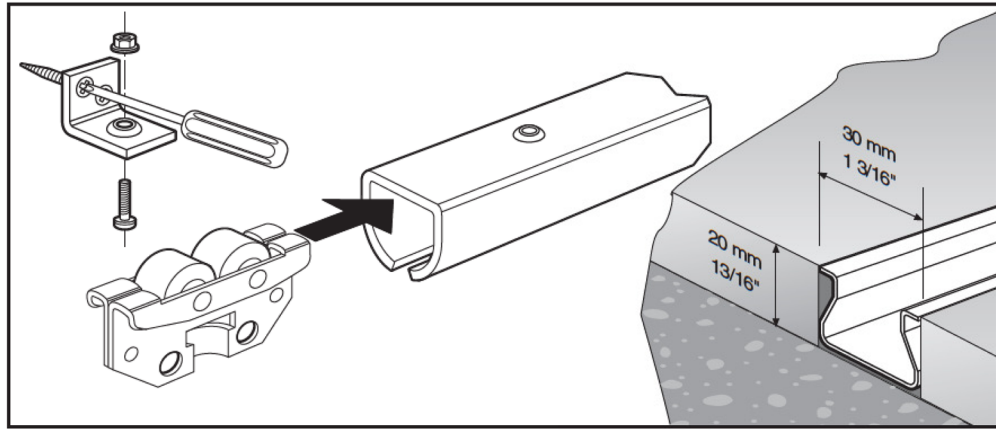
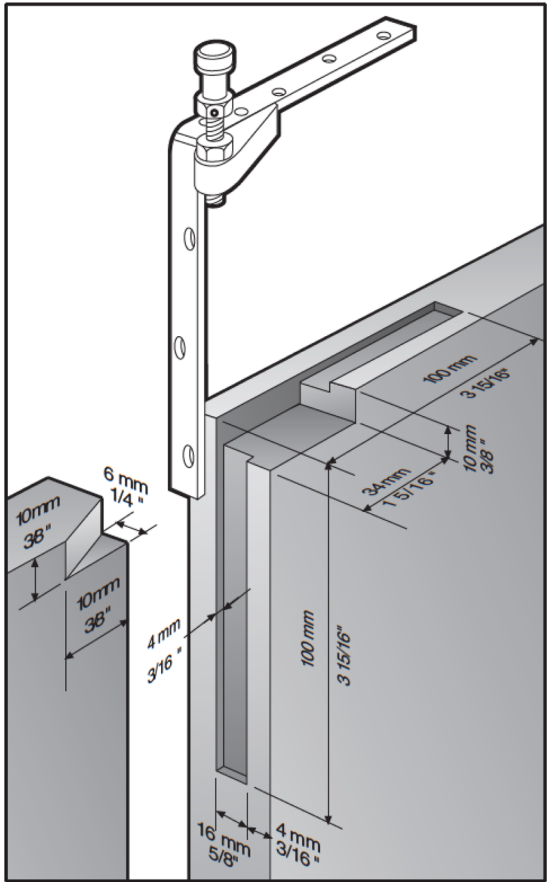
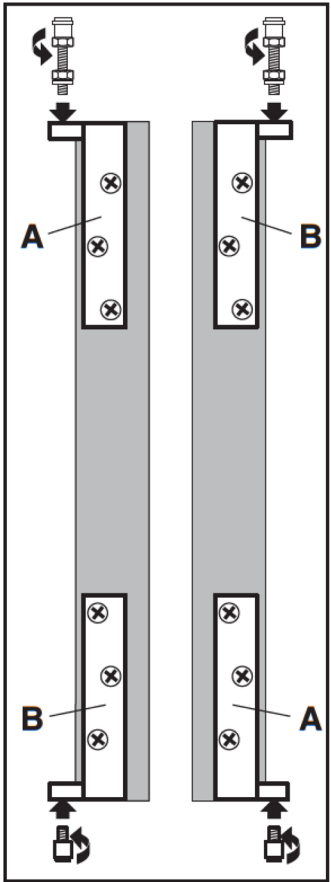
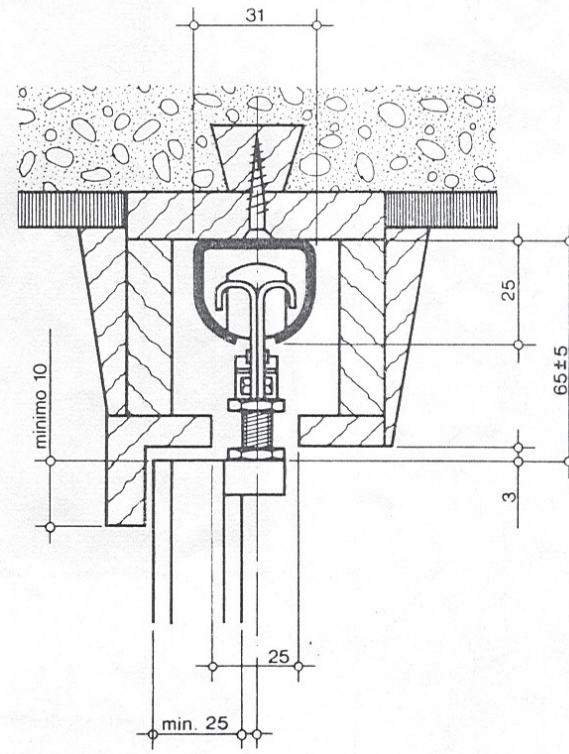
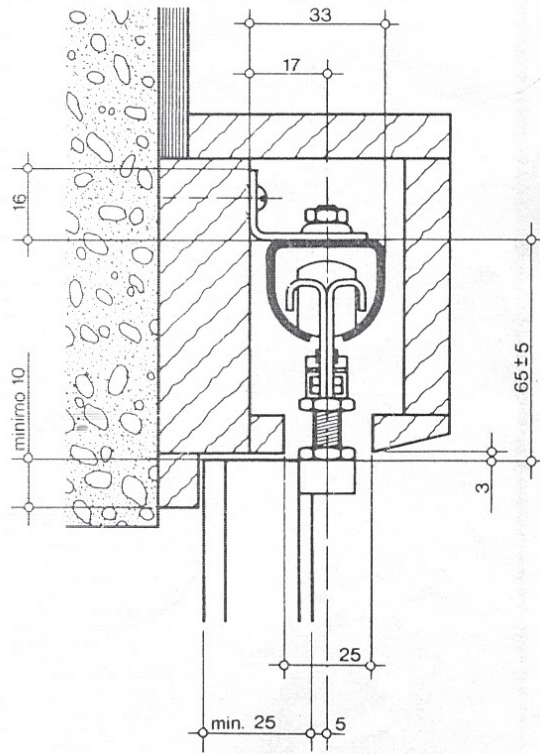
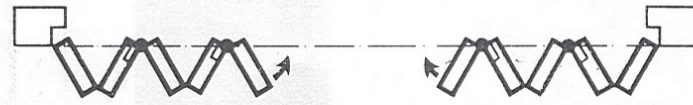
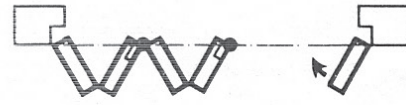
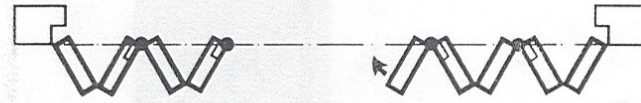
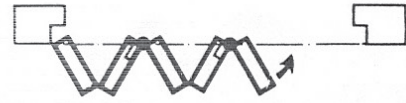
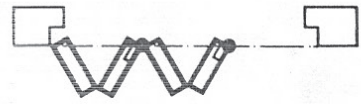


SVALK

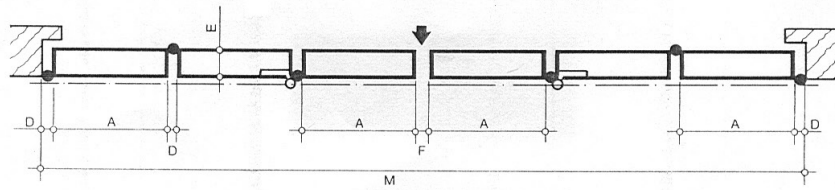
**Skydedørs beslag
PL40, foldedørs beslag**







Bredde af dørblad



$$A (\text{dørbladet}) = \frac{M - F}{N} - D$$

E = Tykkelse af dørblad
N = Antal dørblade

