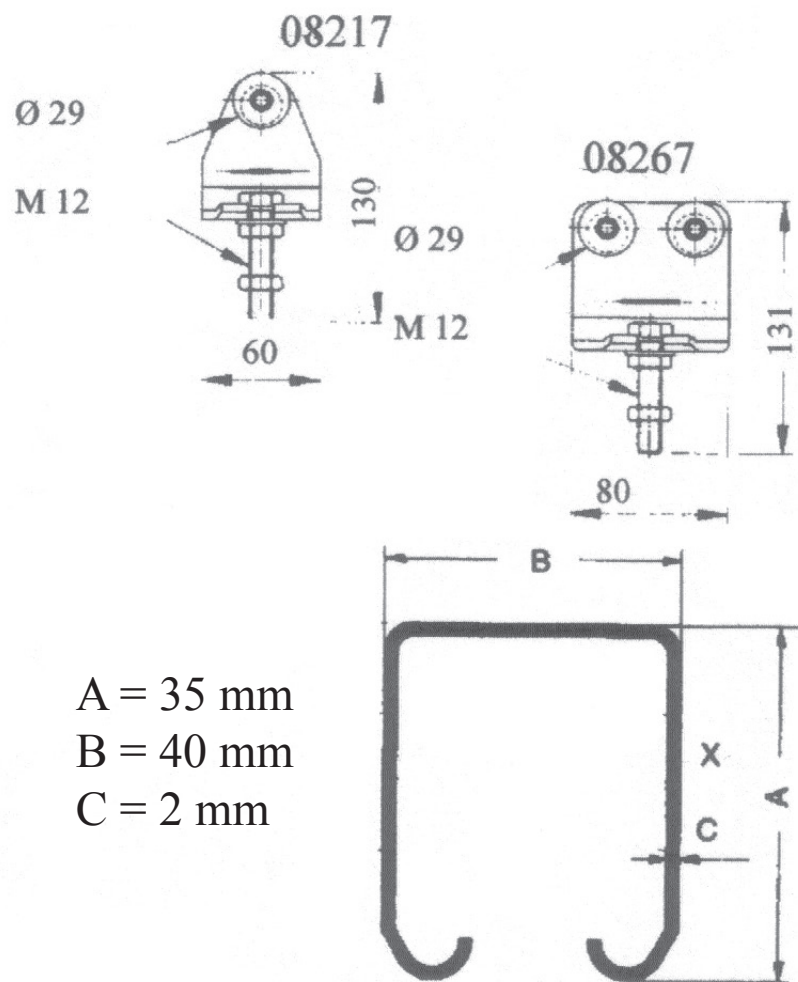


SVALK

Skydeports beslag

Rustfri

100 / 180 Kg



A = 35 mm

B = 40 mm

C = 2 mm

