

MONTERINGSANVISNING

For skydedørsbeslag

Kg 40 / Kg 75 med skinne og vinkler

SVALK

Før montering tages alle beslag ud af skinnen.

Kontroller at alle dele findes.

Beslagsættet indeholder :

- 2 ruller (kg 40 enkelt , Kg 75 dobbelt)
- 2 bærelplader med bolt, samt bøjler (kun kg 75),
- skruer og skiver til montering af bolt.
- 2 endestop / skinnestop
- 1 bundstyr
- skydedørsskinne
- skruer til montering af bærelplade, og
- bærevinkler til vægmontering af skinne.

1. **Fastgør skinnen i midten af dørens bevægelsesområde, direkte i loftet med skruer, eller på væggen ved hjælp af bærevinklerne.**

FIG 1.

2. **Monter bærelpladerne som på skitsen, 18 % fra dørens for- og bagkantkant, på hver side. Under bærelpladenes centerhul bores hul $\varnothing 10 \times 25$ mm. FIG 2.**

3. **I dørbladets underkant fræses spor 10x20 mm Gulvstyringen monteres i midten af dørens bevægelsesområde. FIG 3**

- 4 / 5 **Placer rullerne i skinnen og sæt døren ned over bundstyret, løft døren (bolten) på rullerne og stram den øverste kontramøtrik.**

FIG 4 / FIG 5

6. **Juster dørhøjden ved hjælp af justeringsmøtrikkerne nederst, og fastgør kontramøtrik. FIG 6**
Afstand fra gulv skal være min 4 mm.

7. **Monter endestoppene i skinnen og fastgør disse i deres endelig position.**

FIG 1

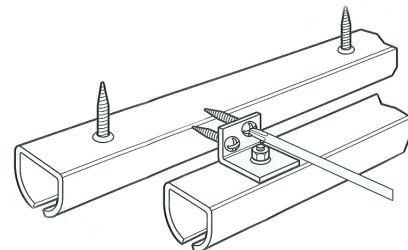


FIG 2

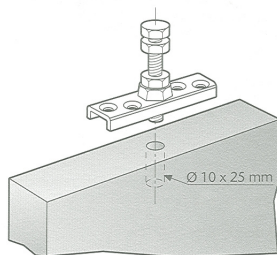


FIG 3

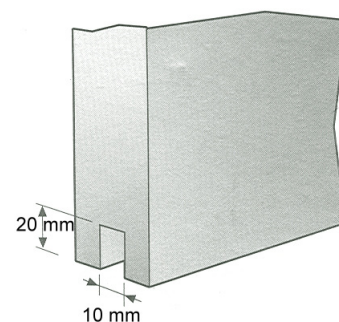


FIG 4

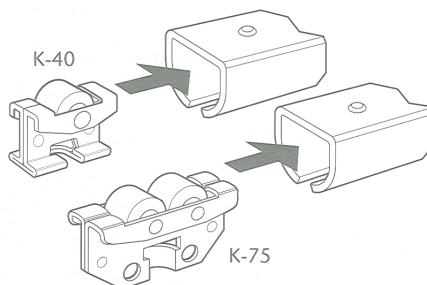


FIG 5

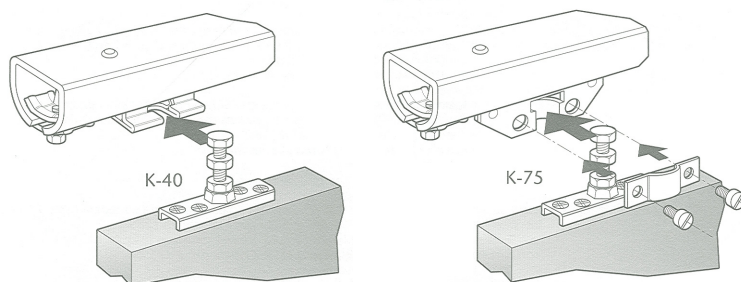
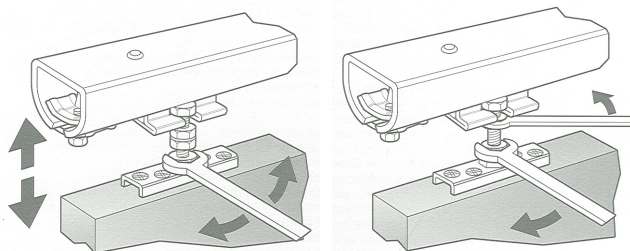


FIG 6



Gaffelnøgle medfølger IKKE i sættet