

Figure 1 / Fig. 1

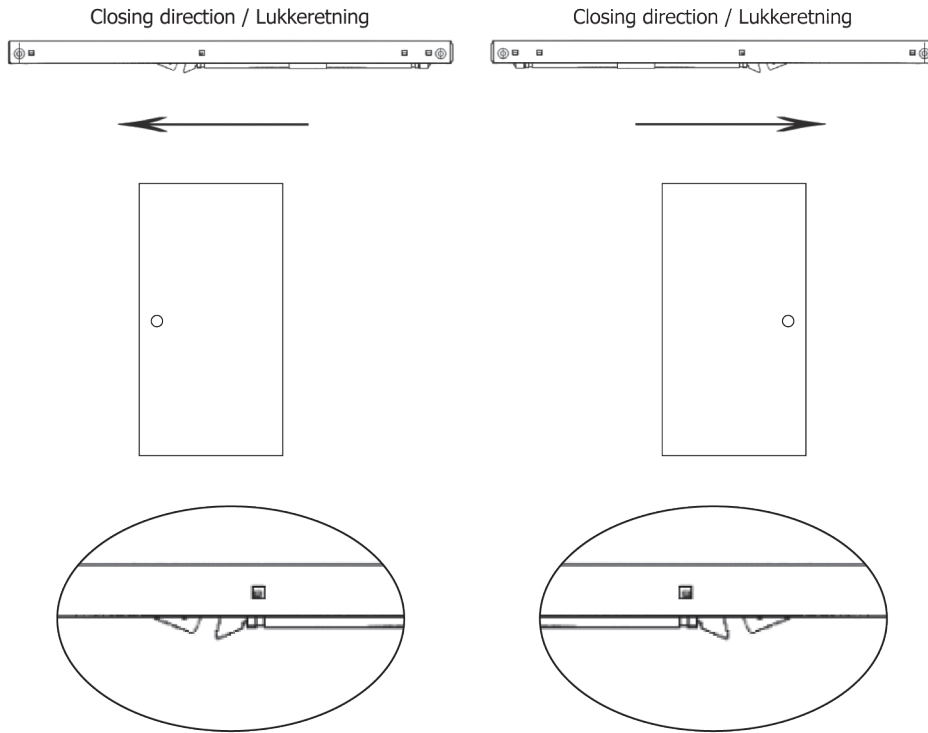


Figure 2 / Fig. 2

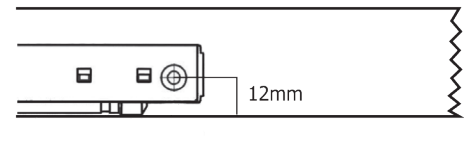


Figure / Fig. 3

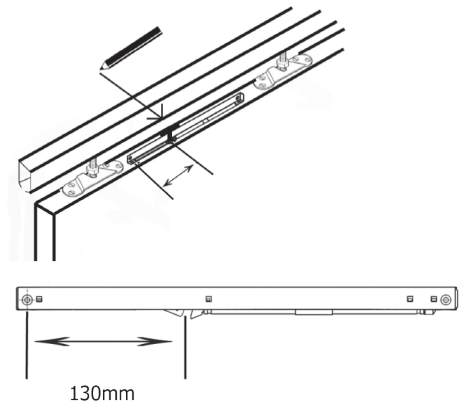


Figure 4 / Fig. 4

Tighten / activate your softclose
Spænd / aktiver din softclose

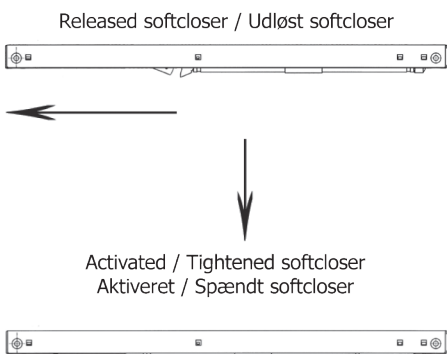


Figure 5 / Fig. 5

Softclose for Svalk cover
Softclose til Svalk dækkappe

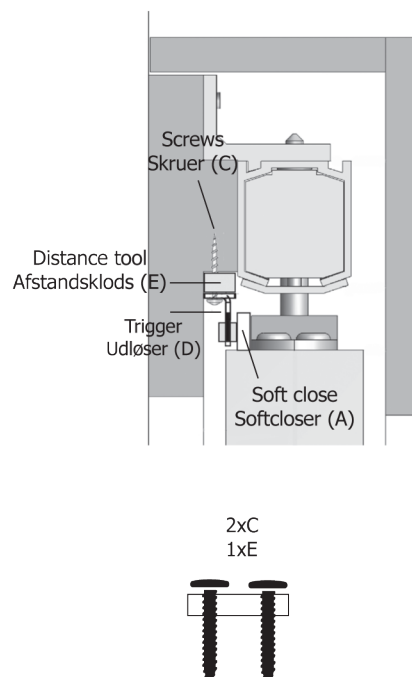
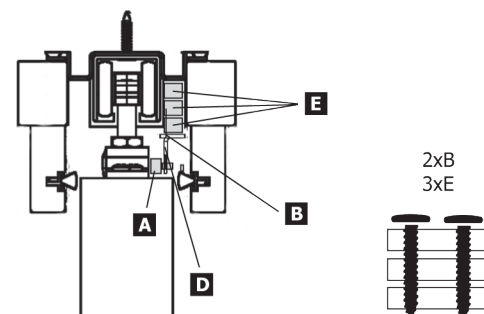


Figure 6 / Fig. 6

Softclose for Svalk Pocket door frame
Softclose til Svalk indbygningskarm



Montering af softclose

Pkt 1:

Vælg lukkeretning på din dør. Bemærk at din softcloser (A) skal monteres/vendes efter den valgte lukkeretning.

Se figur 1.

Placer softcloseren (A) på toppen af døren i midten - Bemærk at den skal monteres 12mm fra kanten af døren til center skruehul.

Se figur 2.

Husk at vende softcloseren korrekt alt efter lukkeretningen.

Se figur 1.

Til montering af softcloseren skal 2 x C skruer benyttes.

HVIS DU ANVENDER SOFTCLOSER (A) TIL MONTERING PÅ DIN SKYDEDØR MED DÆKKAPPE - SKAL DU ALTID MONTERE SOFTCLOSEREN (A) MED GRIBEREN MOD VÆGGEN - SE EVT. FIGUR 5.

VED INDBYGNINGSLARM, HVOR SOFTCLOSEREN KAN TILGÅES FRA BEGGE SIDER, KAN DENNE VENDES EFTER EGET ØNSKE (SE FIGUR 6).

Pkt 2.

Skydedøren hægtes på rullerne i skinnen - se monteringsvejledningen. "Montering af Svalk dækkappe komplet" eller "monteringsvejledning til Svalk indbygningsskarm alle modeller". Skydedøren lukkes - der måles nu fra center skruehul på softcloseren (A) og 130mm ind på skinnen - væk fra karmen/anslagsiden og

markeres med blyant på skinnen.

Se figur 3.

Spænd/aktiver softcloseren (A) ved at trække i gribearmen så softcloseren (A) spændes/aktiveres.

Se figur 4

Når softcloseren (A) er spændt/aktiveret - køres skydedøren væk/ind i karmen.

Pkt. 3

Udløseren (D) monteres nu sammen med afstandsklodserne (E) og skruerne (B) eller (C).

Brug 1 stk. afstandsklod (E) og 2 stk. Skruer (C) til montering af softcloser (A) i Svalk dækkappe.

Se figur 5.

Brug 3 stk. afstandsklodser (E) og 2 stk. skruer (B) til montering af softcloser i Svalk indbygningsskarm alle modeller.

Se figur 6.

Udløserens (D) midte placeres på markeringen på skinnen, sammen med det korrekte antal afstandsklodser, og monteres med skruerne (B) eller (C).

Se figur 5 eller 6.

Din skydedør er nu klar til brug.