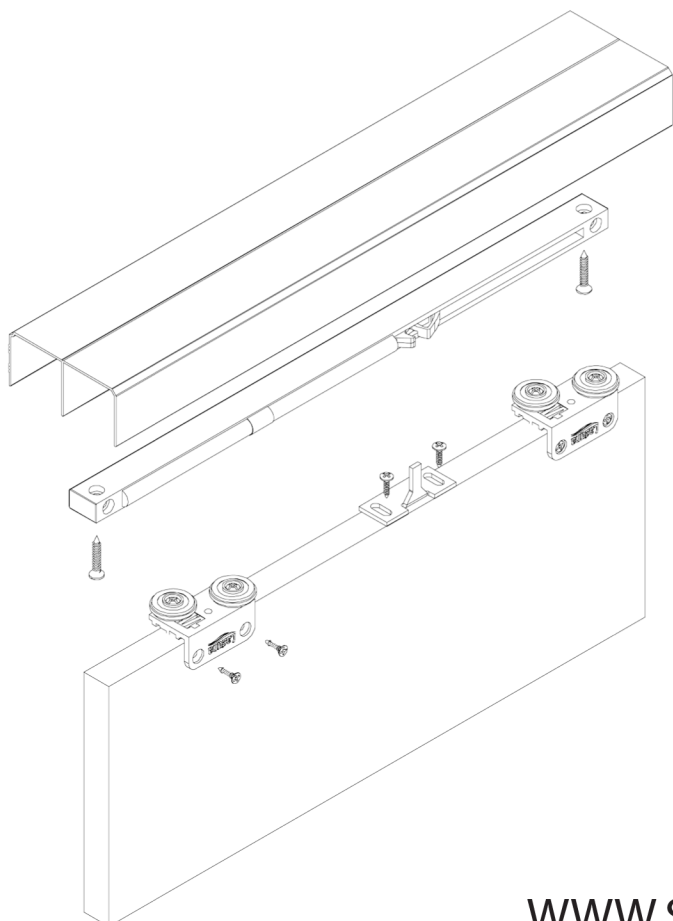
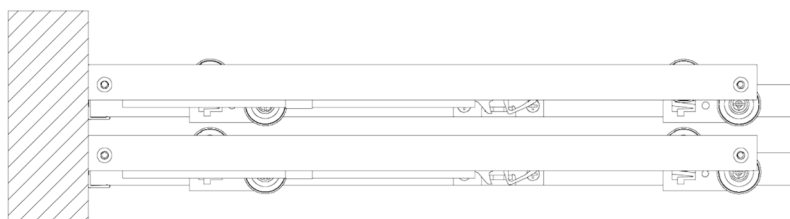
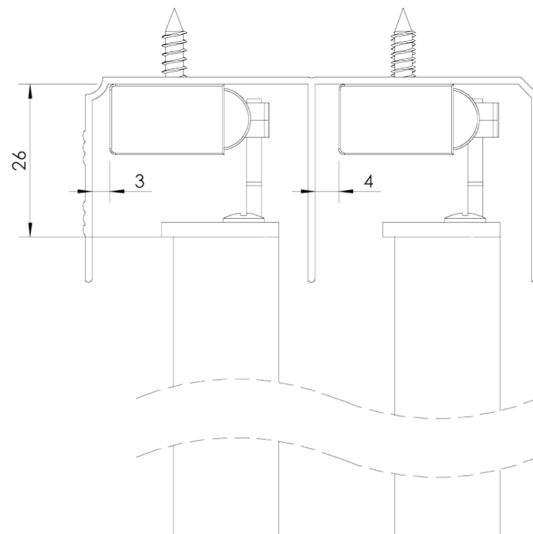
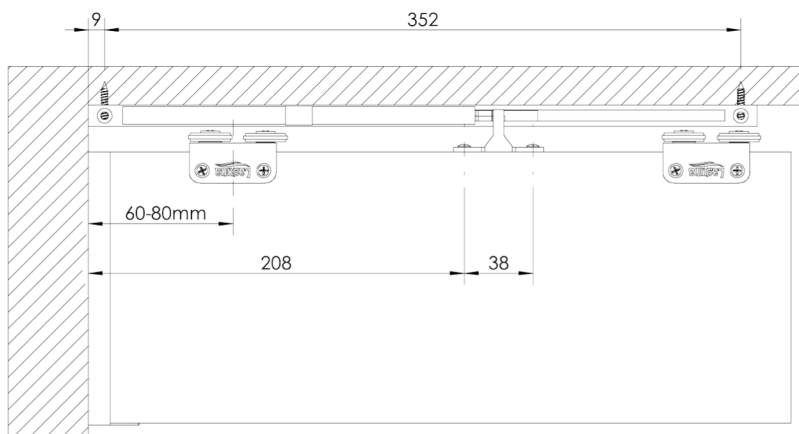


MONTERINGSVEJLEDNING

KG 50 dæmper 03909

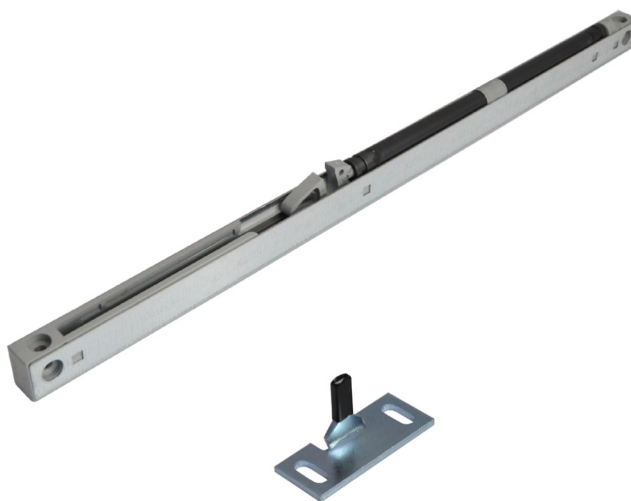
SVALK

Bemærk: Dørhøjde skal være lysmål højde minus 49mm, når der monteres en KG50 dæmper på døren.



BEMÆRK

Når dæmperen skrues fast i skinnen, bør der bruges lav moment på skruemaskinen, for ikke at beskadige dæmperen.



KG 50 Dæmper med Soft Close

Nr. 97079