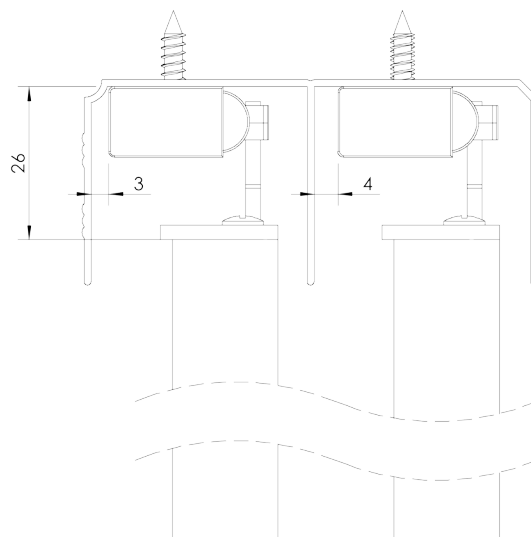
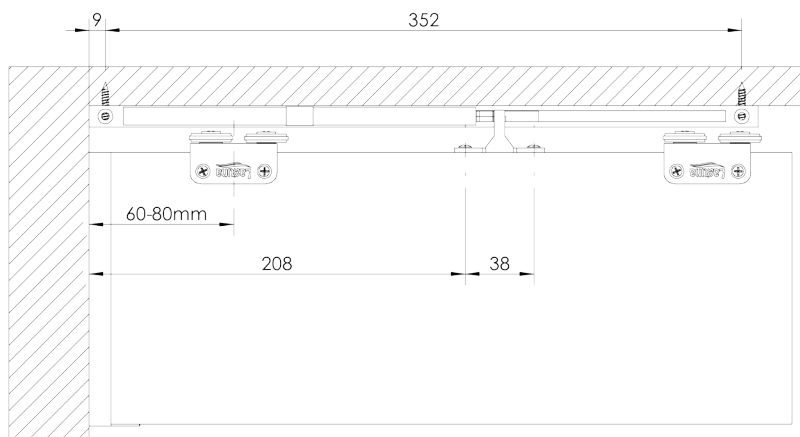


MONTERINGSVEJLEDNING

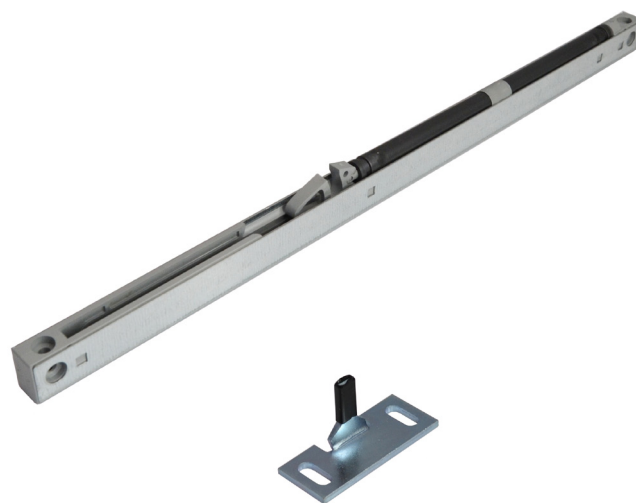
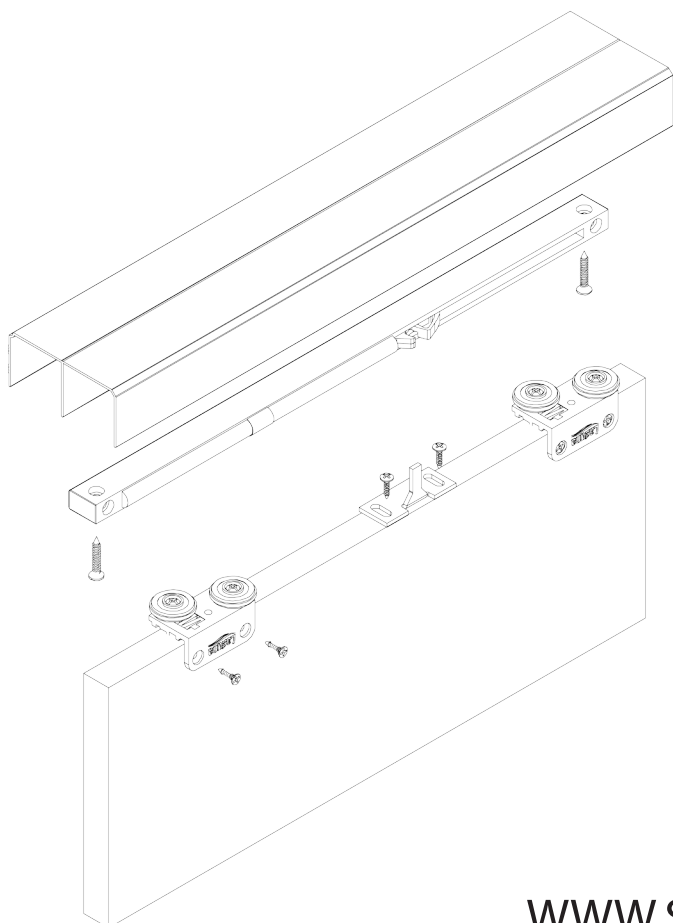
KG 50 dæmper 03909

SVALK

Bemærk: Dørhøjden skal være lysmål højde minus 49 mm når der monteres en KG 50 dæmper på døren.



Når dæmperen skrue fast i skinnen, bør der bruges lav moment på skruemaskinen for ikke at skade dæmperen.



KG 50 dæmper med Softluk

Nr. 97079