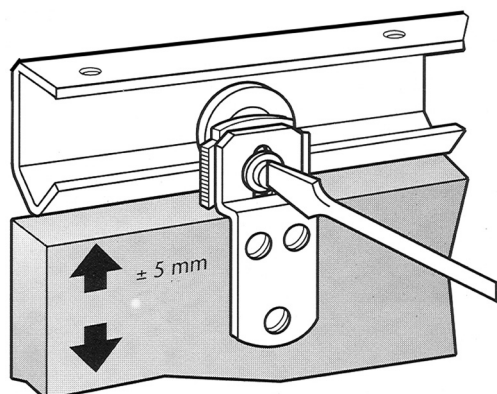
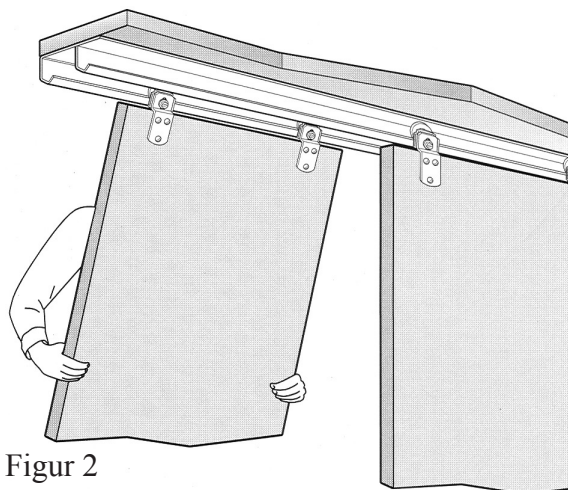


# SKYDESKABSBEFLAG MODEL KG 20 / KG 30

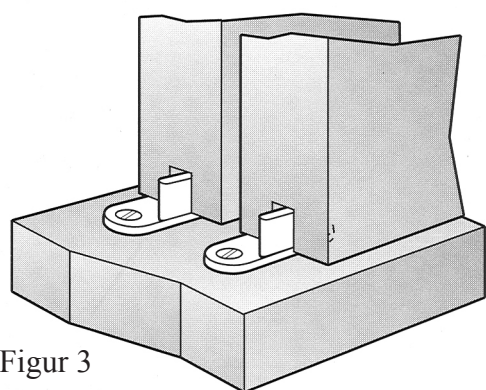
# SVALK



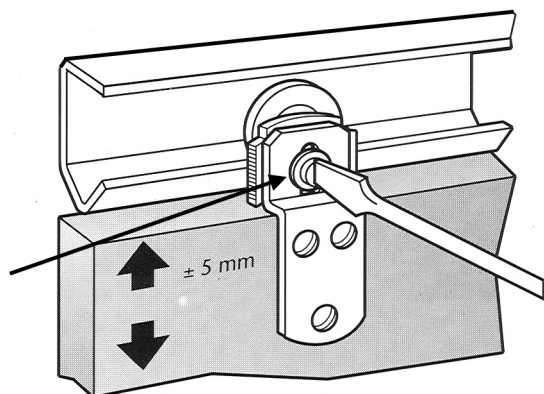
Figur 1



Figur 2



Figur 3



Figur 4

Model Kg 20. For skabslåger op til 20kg.

Begynd monteringen af Deres skydedør med at tage alle beslagdelene ud af posen. Følg monteringsanvisningens punkter. Vi ønsker Dem god fornøjelse

Sættet indeholder:

- 1 Stk. Enkelt skinne kg 20/30
- 1 Stk. Bundstyr
- 2 Stk. Ruller kg 20
- 8 Stk. Skruer

- 1 Monter rullerne på dørpladen.  
Skruepladen monteres altid på bagsiden af skabslågen, 15 % ind på dørpladen fra dørens forkant  
Se figur 1.
- 2 Skinnen monteres i loftet eller karmen. De kan enten anvende enkelt skinne eller dobbelt skinne.  
Se figur 2.
- 3 Montering af bundstyr kan udføres med not i bunden af døren ( Se figur 3 ), eller med placering af bundstyrene på begge sider af dørpladen
- 4 Indbygningsmål er 36 mm + / - 5 mm fra overkant skinne til overkant dør.  
Efterjustering af døren foretages som vist på figur 4.