

# Svejsehængsler



# Svejsehængsler

## Stål-/mess. tap



### Svejsehængsel med stål tap.

Ved montering af 3 hængsler, 2 foroven og 1 forneden, fordobles bæreevnen.

| Varenr | Indeholder                           | Kasse    | DB      |
|--------|--------------------------------------|----------|---------|
| 01500  | Svejsehængsel, 40 mm                 | 24 stk   | 4650974 |
| 01510  | Svejsehængsel, 50 mm                 | 24 stk   | 5810710 |
| 01501  | Svejsehængsel, 60 mm                 | 24 stk   | 4650982 |
| 01511  | Svejsehængsel, 70 mm                 | 24 stk   | 5810711 |
| 01502  | Svejsehængsel, 80 mm                 | 24 stk   | 4650990 |
| 01512  | Svejsehængsel, 90 mm                 | 24 stk   | 5810712 |
| 01503  | Svejsehængsel, 100 mm                | 24 stk   | 4651006 |
| 01504  | Svejsehængsel, 120 mm                | 24 stk   | 4651014 |
| 01514  | Svejsehængsel, 135 mm                | 24 stk   | 5810733 |
| 01505  | Svejsehængsel, 140 mm                | 24 stk   | 4651022 |
| 01515  | Svejsehængsel, 150 mm                | 12 stk   | 5810734 |
| 01506  | Svejsehængsel, 160 mm                | 12 stk   | 4651030 |
| 01507  | Svejsehængsel, 180 mm                | 12 stk   | 4651048 |
| 01508  | Svejsehængsel, 200 mm                | 12 stk   | 4651055 |
| 01531  | Smørenippel 6 mm, (bestillingsvarer) | Løs vægt | 4650982 |



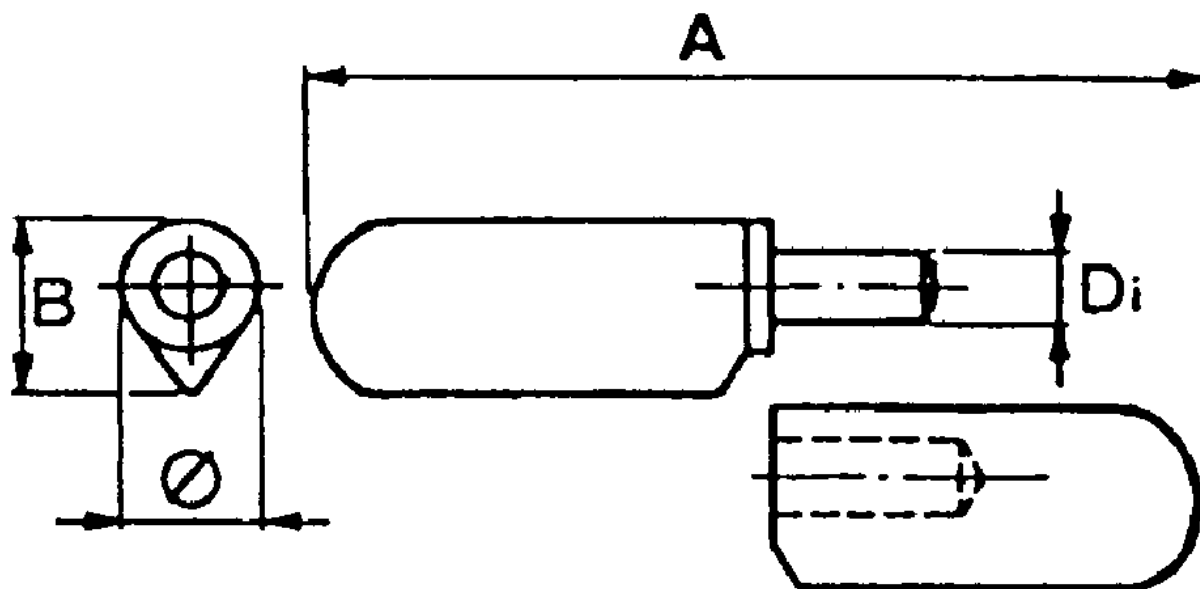
### Svejsehængsel med messing tap.

Ved montering af 3 hængsler, 2 foroven og 1 forneden, fordobles bæreevnen.

| Varenr | Indeholder                           | Kasse    | DB      |
|--------|--------------------------------------|----------|---------|
| 01520  | Svejsehængsel, 40 mm                 | 24 stk   | 8831034 |
| 01550  | Svejsehængsel, 50 mm                 | 24 stk   | 5859204 |
| 01521  | Svejsehængsel, 60 mm                 | 24 stk   | 8294266 |
| 01516  | Svejsehængsel, 70 mm                 | 24 stk   | 5810713 |
| 01522  | Svejsehængsel, 80 mm                 | 24 stk   | 8294258 |
| 01552  | Svejsehængsel, 90 mm                 | 24 stk   | 5859205 |
| 01523  | Svejsehængsel, 100 mm                | 24 stk   | 8294241 |
| 01524  | Svejsehængsel, 120 mm                | 24 stk   | 8294233 |
| 01525  | Svejsehængsel, 140 mm                | 24 stk   | 8294225 |
| 01553  | Svejsehængsel, 150 mm                | 12 stk   | 5859206 |
| 01526  | Svejsehængsel, 160 mm                | 12 stk   | 8831042 |
| 01527  | Svejsehængsel, 180 mm                | 12 stk   | 8831059 |
| 01528  | Svejsehængsel, 200 mm                | 12 stk   | 8831067 |
| 01531  | Smørenippel 6 mm, (bestillingsvarer) | Løs vægt | 4650982 |

# Svejsehængsler stål-/mess. tap **SVALK**

## Målskema



|                          |                |                |                |                |                |                |                |                |        |                |                |                |                |                |
|--------------------------|----------------|----------------|----------------|----------------|----------------|----------------|----------------|----------------|--------|----------------|----------------|----------------|----------------|----------------|
| <b>Varenr:</b>           | 01500<br>01520 | 01510<br>01550 | 01501<br>01521 | 01511<br>01516 | 01502<br>01522 | 01512<br>01552 | 01503<br>01523 | 01504<br>01524 | 01514  | 01505<br>01525 | 01515<br>01553 | 01515<br>01526 | 01507<br>01527 | 01508<br>01528 |
| <b>A-mål</b>             | 40 mm          | 50 mm          | 60 mm          | 70 mm          | 80 mm          | 90 mm          | 100 mm         | 120 mm         | 135 mm | 140 mm         | 150 mm         | 160 mm         | 180 mm         | 200 mm         |
| <b>Ø-mål</b>             | 10 mm          | 10 mm          | 10 mm          | 12 mm          | 12 mm          | 14 mm          | 14 mm          | 16 mm          | 16 mm  | 16 mm          | 20 mm          | 20 mm          | 22 mm          | 22 mm          |
| <b>B-mål</b>             | 12 mm          | 12 mm          | 12 mm          | 14 mm          | 14 mm          | 16 mm          | 16 mm          | 18 mm          | 18 mm  | 18 mm          | 23 mm          | 23 mm          | 25 mm          | 25 mm          |
| <b>D-mål</b>             | 6 mm           | 6 mm           | 6 mm           | 7 mm           | 7 mm           | 8 mm           | 8 mm           | 9 mm           | 9 mm   | 9 mm           | 12 mm          | 12 mm          | 14 mm          | 14 mm          |
| <b>Bæreevne pr. par.</b> | 10 kg          | 15 kg          | 15 kg          | 25 kg          | 25 kg          | 35 kg          | 35 kg          | 45 kg          | 45 kg  | 45 kg          | 60 kg          | 60 kg          | 75 kg          | 75 kg          |

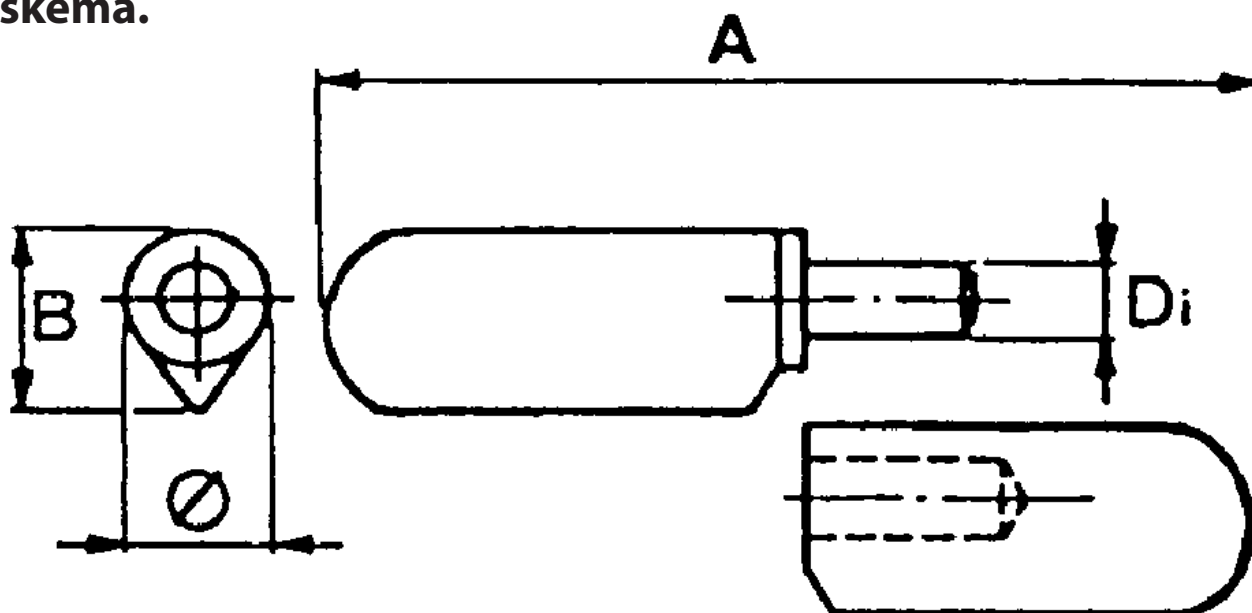
Hvis der anbringes 2 hængsler foroven og 1 forneden fordobles bæreevnen

# Svejsehængsel model M, Rustfri AISI 304 A2.



| Varenr | Indeholder            | Kasse  | DB      |
|--------|-----------------------|--------|---------|
| 01616  | Svejsehængsel, 40 mm  | 24 stk | 1604620 |
| 01606  | Svejsehængsel, 60 mm  | 24 stk | 5924320 |
| 01607  | Svejsehængsel, 80 mm  | 24 stk | 5924321 |
| 01608  | Svejsehængsel, 100 mm | 24 stk | 5924322 |
| 01609  | Svejsehængsel, 120 mm | 24 stk | 5924323 |
| 01617  | Svejsehængsel, 140 mm | 24 stk | 1604621 |
| 01618  | Svejsehængsel, 160 mm | 24 stk | 1604624 |

# Svejsehængsel model M, Målskema.



|                              |       |       |       |        |        |        |        |
|------------------------------|-------|-------|-------|--------|--------|--------|--------|
| <b>Varenr:</b>               | 01616 | 01606 | 01607 | 01608  | 01609  | 01617  | 01618  |
| <b>A-mål:</b>                | 40 mm | 60 mm | 80 mm | 100 mm | 120 mm | 140 mm | 160 mm |
| <b>B-mål:</b>                | 12 mm | 12 mm | 14 mm | 16 mm  | 18 mm  | 18 mm  | 20 mm  |
| <b>Ø-mål:</b>                | 10 mm | 10 mm | 12 mm | 14 mm  | 16 mm  | 16 mm  | 18 mm  |
| <b>Di-mål:</b>               | 6 mm  | 6 mm  | 7 mm  | 8 mm   | 9 mm   | 9 mm   | 10 mm  |
| <b>Bæreevne pr. par i kg</b> | 20 kg | 20 kg | 40 kg | 50 kg  | 60 kg  | 60 kg  | 80 kg  |

Hvis der anbringes 2 hængsler foroven og 1 forneden fordobles bæreevnen

# Svejsehængsler

## Rustfri



Svejsehængsel med fast tap, rustfri  
AISI 304 A2.

| Varenr | Indeholder            | Kasse  | DB      |
|--------|-----------------------|--------|---------|
| 01603  | Svejsehængsel, 100 mm | 24 stk | 4650784 |
| 01604  | Svejsehængsel, 120 mm | 10 stk | 4650792 |
| 01605  | Svejsehængsel, 140 mm | 10 stk | 4650800 |

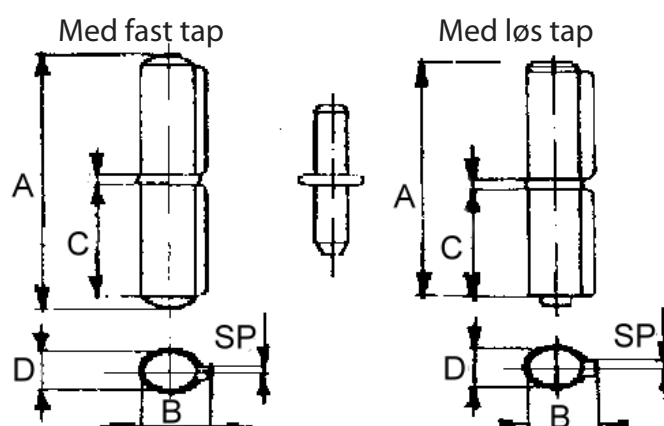


Svejsehængsel med løs tap, rustfri  
AISI 304 A2.

| Varenr | Indeholder            | Kasse  | DB      |
|--------|-----------------------|--------|---------|
| 01611  | Svejsehængsel, 60 mm  | 10 stk | 4650818 |
| 01612  | Svejsehængsel, 80 mm  | 24 stk | 4650826 |
| 01613  | Svejsehængsel, 100 mm | 24 stk | 4650834 |
| 01614  | Svejsehængsel, 120 mm | 24 stk | 4650842 |
| 01615  | Svejsehængsel, 140 mm | 24 stk | 4650859 |

# Svejsehængsler med fast/løs tap, rustfri

## Målskema



| Varenr:        | 01611  | 01612  | 01603<br>01613 | 01604<br>01614 | 01605<br>01615 |
|----------------|--------|--------|----------------|----------------|----------------|
| <b>A-mål:</b>  | 60 mm  | 80 mm  | 100 mm         | 120 mm         | 140 mm         |
| <b>D-mål:</b>  | 12 mm  | 12 mm  | 14 mm          | 14 mm          | 16 mm          |
| <b>B-mål:</b>  | 15 mm  | 15 mm  | 19 mm          | 19 mm          | 22 mm          |
| <b>C-mål:</b>  | 27 mm  | 37 mm  | 47 mm          | 56 mm          | 66 mm          |
| <b>R-mål:</b>  | 7,7 mm | 7,7 mm | 9,7 mm         | 9,7 mm         | 10,5 mm        |
| <b>sp-mål:</b> | 2 mm   | 2 mm   | 4 mm           | 4 mm           | 5 mm           |

Hvis der anbringes 2 hængsler foroven og 1 forneden fordobles bæreevnen