

Skydeskabs beslag

KG 20/30 Se arbejdstegning på side 9 og 10

SVALK



KG 20, skydeskabs beslagsæt til max. 20 kg.

Dette skydeskabs beslagsæt er beregnet til låger, som max. vejer 20 kg stykket. KG 20 er et tophængt skydeskabs beslagsæt, som kan bruges til fx. garderober med påklæbet spejl eller lignende.

Udfræsning bundstyr: Bredde 4 mm, dybde 14 mm.

Varenr	Indeholder	DB
03106	2 x KG 20 topruller, 1 x bundstyr, skruer og monteringsvejledning	2502821



KG 30, skydeskabs beslagsæt til max. 30 kg.

Dette skydeskabs beslagsæt er beregnet til låger, som max. vejer 30 kg stykket. KG 30 er et tophængt skydeskabs beslagsæt, som kan bruges til fx. garderober med påklæbet spejl eller lignende. KG 30 er udstyret med kuglelejer, hvilket sikrer et nemt glid.

Udfræsning bundstyr: Bredde 4 mm, dybde 14 mm.

Varenr	Indeholder	DB
03108	2 x KG 30 topruller, 1 x bundstyr, skruer og monteringsvejledning	2502839



KG 20, inkl. 2 meter enkelt skinne.

Passer til døre mellem 63 - 120 cm.

Udfræsning bundstyr: Bredde 4 mm, dybde 14 mm.

Varenr	Indeholder	DB
03122	1 x KG 20 Skydeskabs beslagsæt og 1 x 2 meter enkelt skinne, elgalvaniseret stål	2502862



KG 20, inkl. 2 meter dobbelt skinne.

Passer til døre mellem 63 - 120 cm.

Udfræsning bundstyr: Bredde 4 mm, dybde 14 mm.

Varenr	Indeholder	DB
03220	2 x KG 20 Skydeskabs beslagsæt og 1 x 2 meter dobbelt aluminium skinne	5968574

Skydeskabs beslag

KG 20/30

SVALK

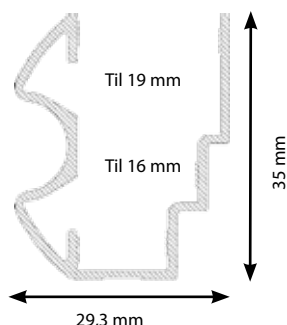


KG 30, inkl. 2 meter dobbelt skinne.

Passer til døre mellem 63 - 120 cm

Udfræsning bundstyr: Bredde 4 mm, dybde 14 mm.

Varenr	Indeholder	DB
03230	2 x KG 30 Skydeskabs beslagsæt og 1 x 2 meter dobbelt aluminium skinne	5968575

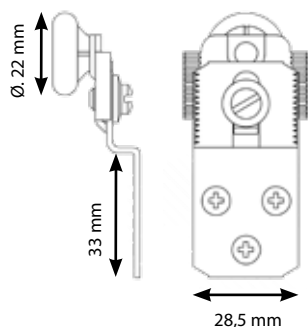


Profilgreb, 2,7 meter i elokseret aluminium.

Profilgrebet bruges som afslutnings/grebsliste på hver låge. Afkortes, så det er lige så langt, som lågen er høj.

Presses over kanten af skabslågen, og limes eller skrues fast. Passer på 16 og 19 mm skabslåger.

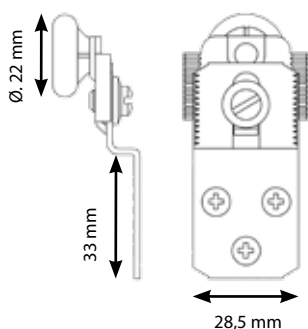
Varenr	Indeholder	DB
03919	Profilgreb i elokseret aluminium, 2,7 meter	5147326



KG 20, rulle.

Passer sammen med KG 20 skydeskabs system.

Varenr	Indeholder	DB
03442	Nylon toprulle	2502995



KG 30, rulle.

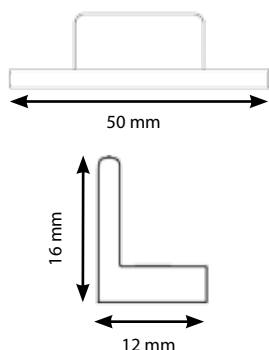
Passer sammen med KG 20 / KG 30 skydeskabs system.

Varenr	Indeholder	DB
03109	Nylon toprulle, med kugleleje	3186723

Skydeskabs beslag



KG 20/30



KG 20 / KG 30, bundstyr.

Passer sammen med KG 20 / KG 30 skydeskabs system.
Hvis der ønskes en skinne i bund istedet for et bundstyr, kan der eksempelvis bruges T-alu bundskinne Svalk nr. 06616.
Udfræsning: Bredde 4 mm, dybde 14 mm.

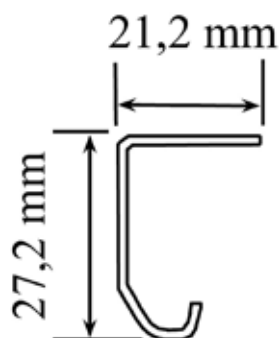
Varenr	Indeholder	DB
05261	Bundstyr	3089984



KG 20 / KG 30, endestop.

Passer sammen med KG 20 / KG 30 skydeskabs system.

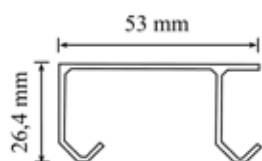
Varenr	Indeholder	DB
05281	Endestop	2503225



KG 20 / KG 30, enkelt skinne.

Passer sammen med KG 20 / KG 30 skydeskabs system.
Max. længde på skinnen er 6 meter.

Varenr	Indeholder	DB
03115	Enkelt skinne, elgalvaniseret stål 2 meter	2502854
03116	Enkelt skinne, elgalvaniseret stål fix mål	3089810



KG 20 / KG 30, dobbelt skinne.

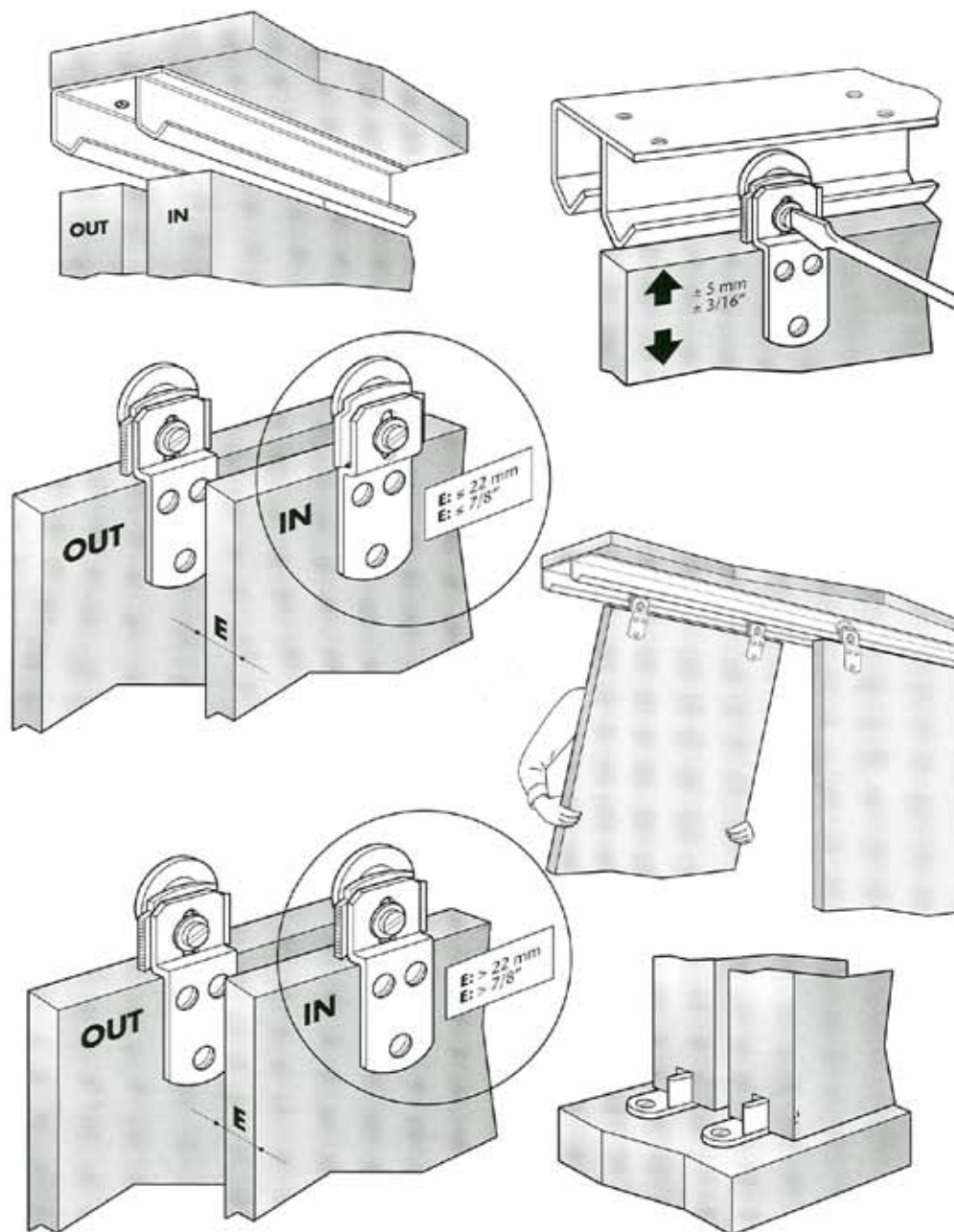
Passer sammen med KG 20 / KG 30 skydeskabs system.
Max. længde på skinnen er 6 meter.

Varenr	Indeholder	DB
03222	Dobbelt skinne, aluminium	2502920

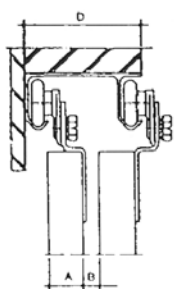
Ved fix mål afregnes der op til halve meter pr. længde.

Skydeskabs beslag

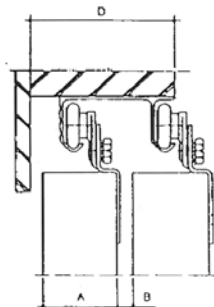
KG 20 / 30 arbejdstegning



LØSNINGER MED DOBBELT ALUMINIUMS SKINNE



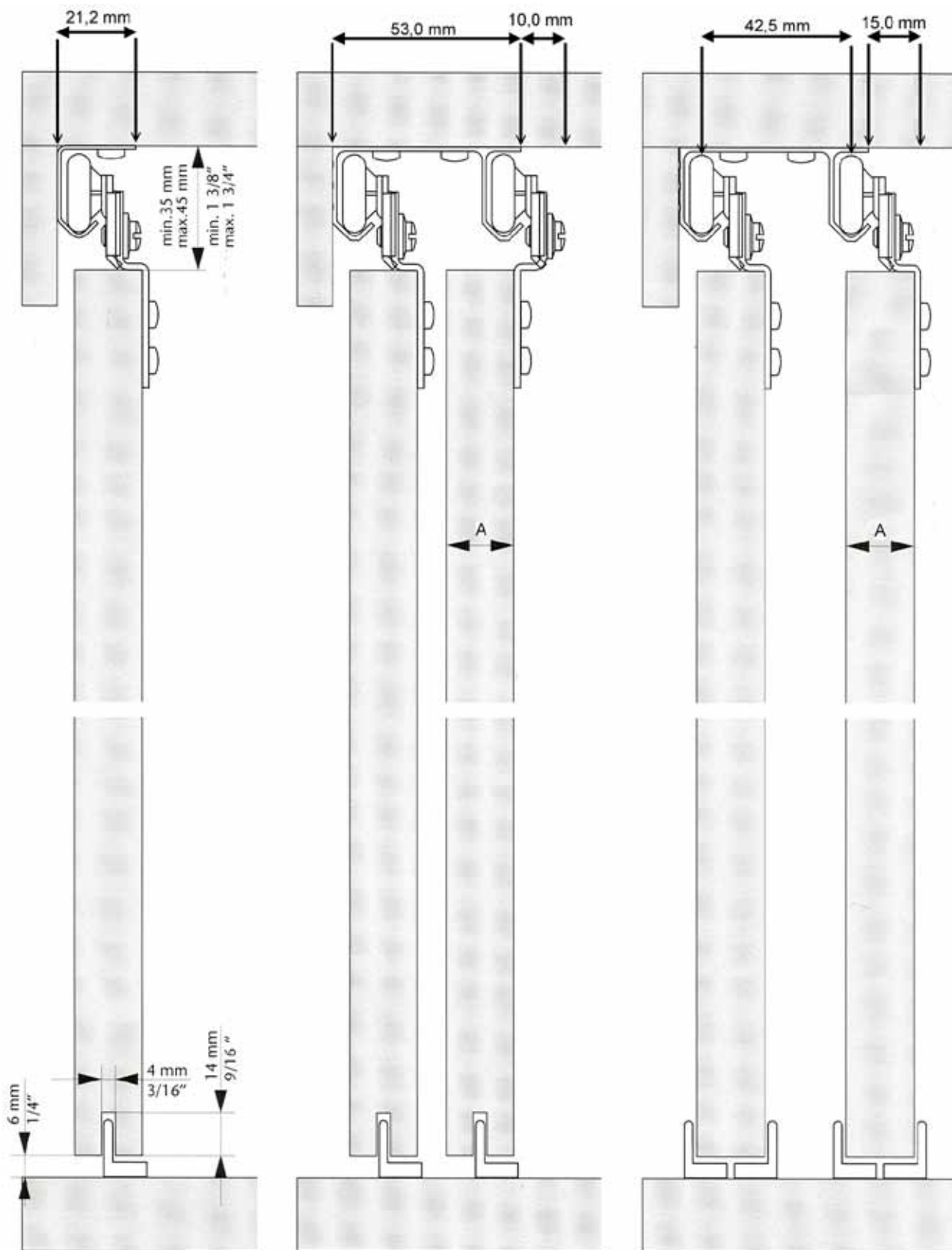
Med aluminiums skinne		
A	B	D
Dørtykkelse	Afstand mellem døre	Skinnebredde
12	16	53
16	12	53
19	9	53
22	6	53



Med aluminiums skinne		
A	B	D
Dørtykkelse	Afstand mellem døre	Afstand mellem skinne og front
25	17	3
30	12	8
35	7	13

Skydeskabs beslag

KG 20 / 30 arbejdstegning



$E \leq 22 \text{ mm}$
 $E \leq 7/8''$

$E > 22 \text{ mm}$
 $E > 7/8''$